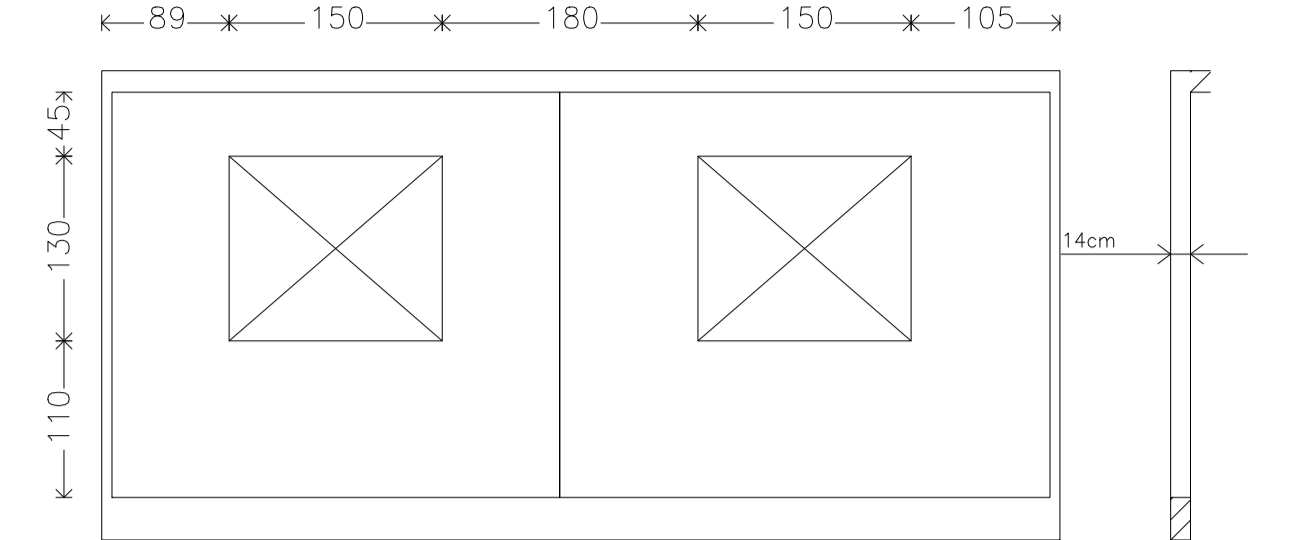


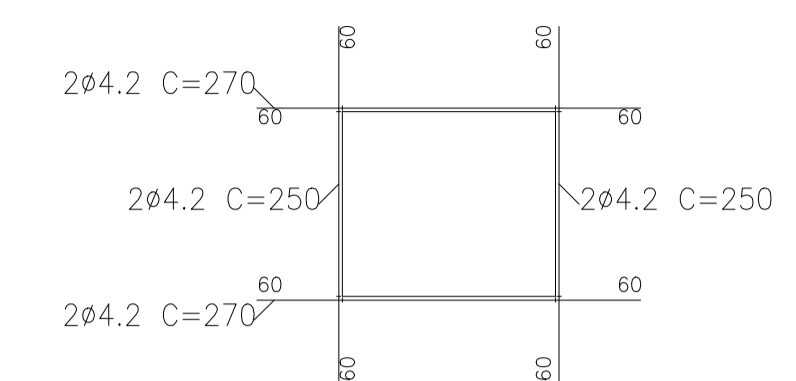
C3: Planta 2

Ver desenho de vigas.

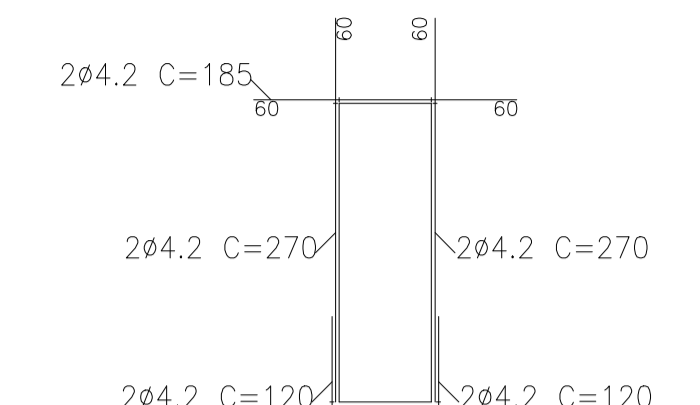


C2: Planta 2

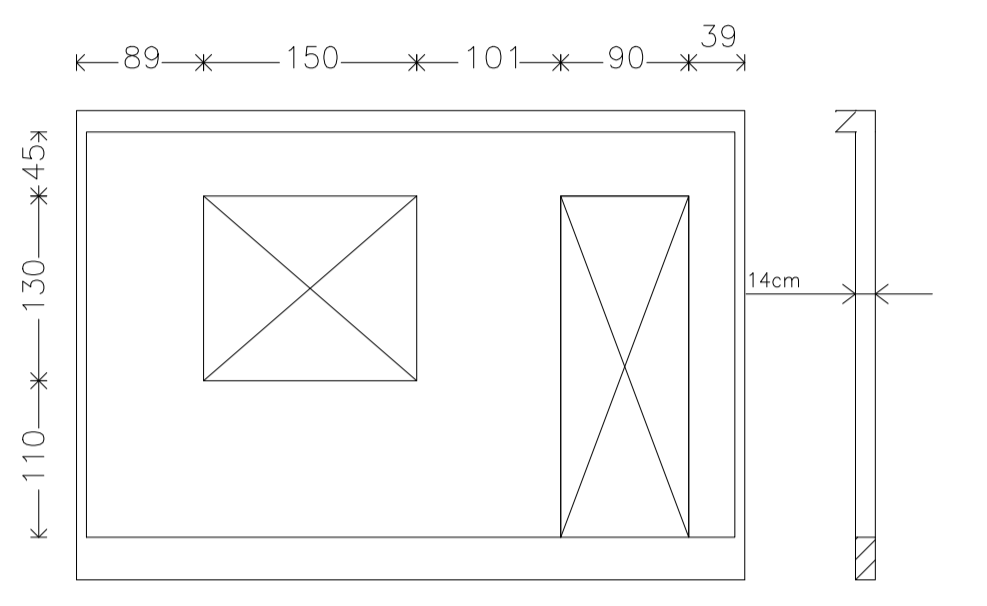
Ver desenho de vigas.



AJ1 (x5)

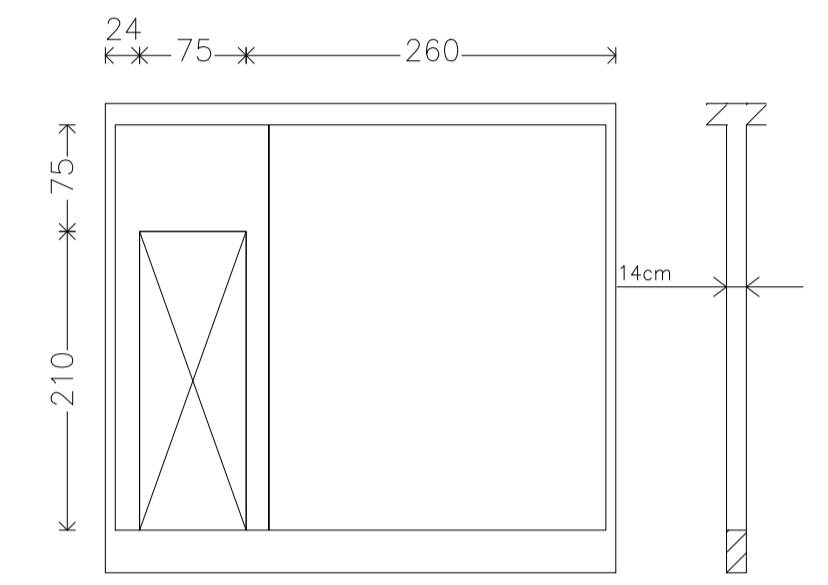


AP4



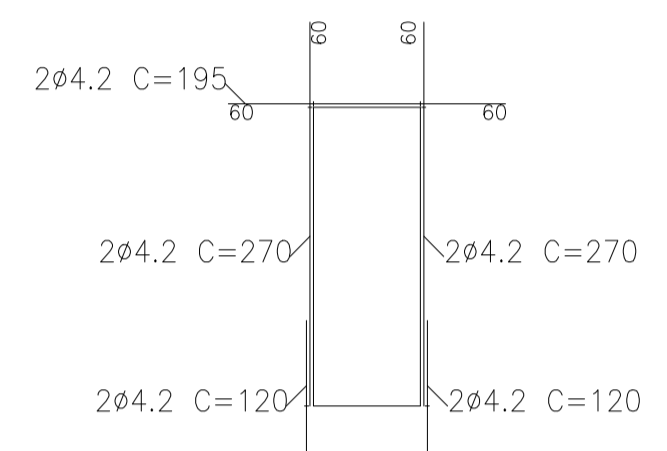
C5: Planta 2

Ver desenho de vigas.

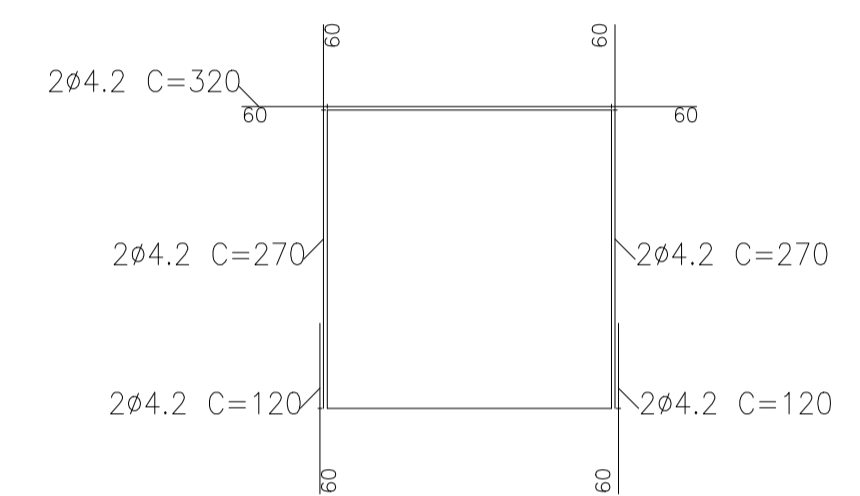


C7: Planta 2

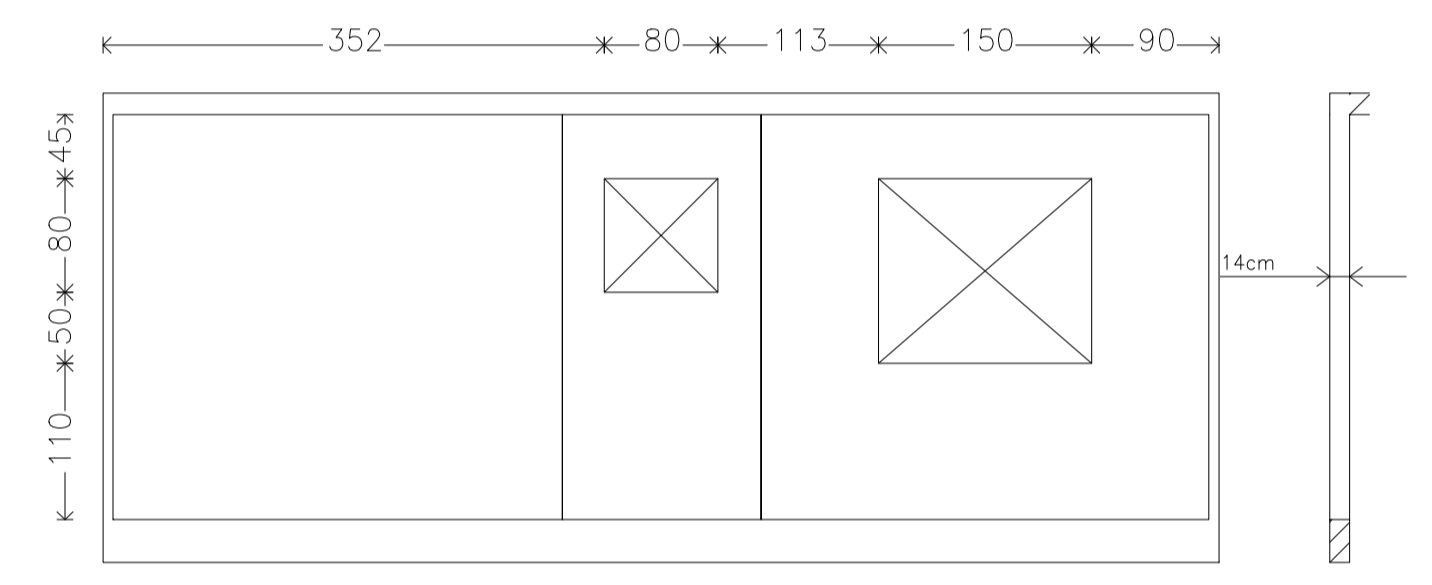
Ver desenho de vigas.



AP2 (x2)

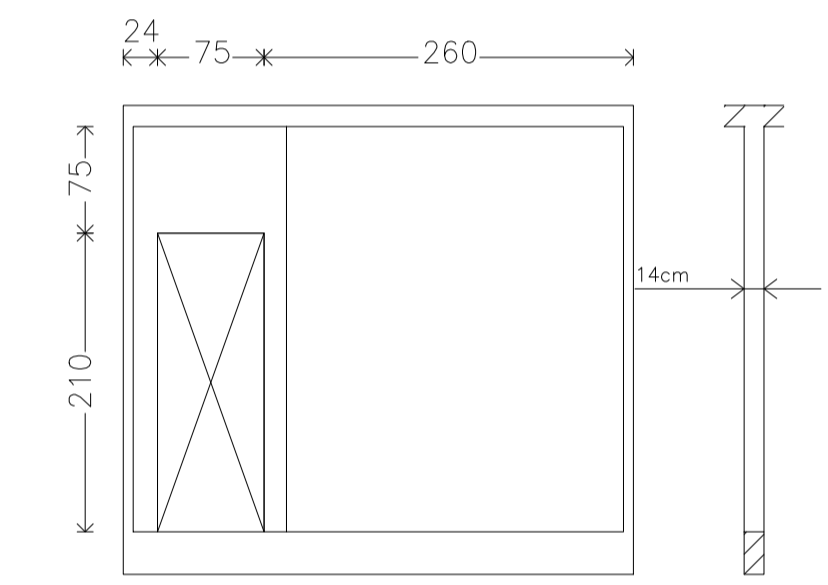


AP3



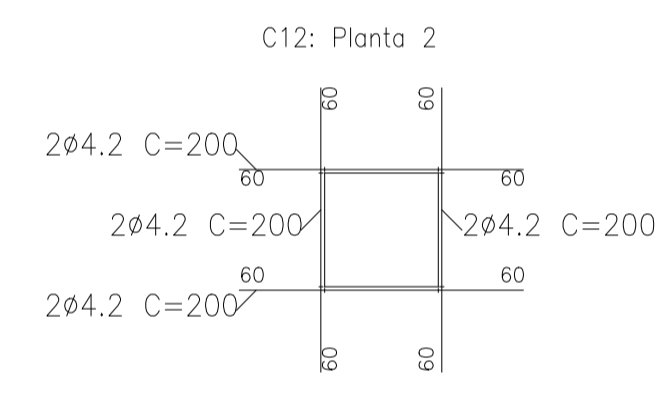
C4: Planta 2

Ver desenho de vigas.

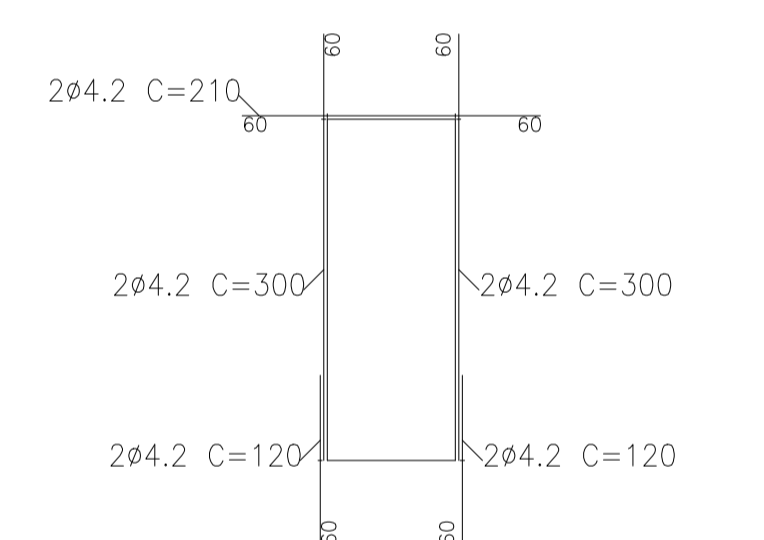


C10: Planta 2

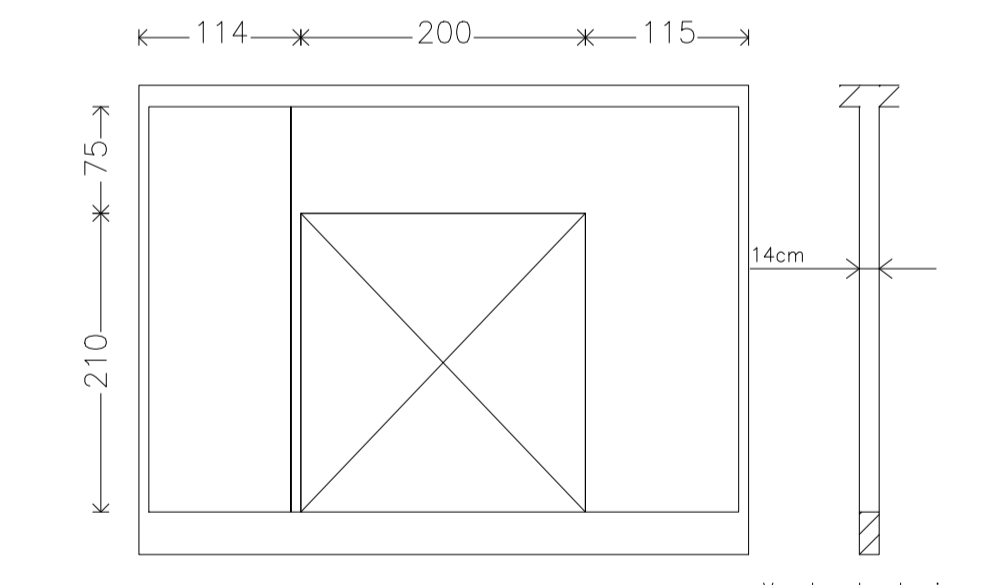
Ver desenho de vigas.



AJ2

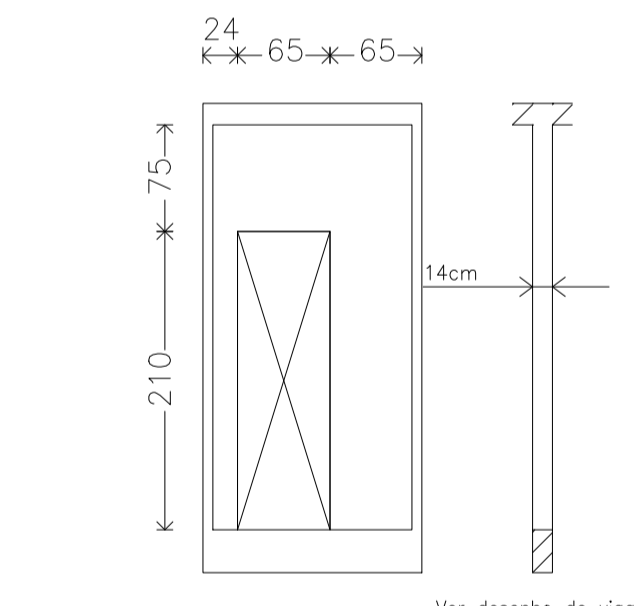


AP1



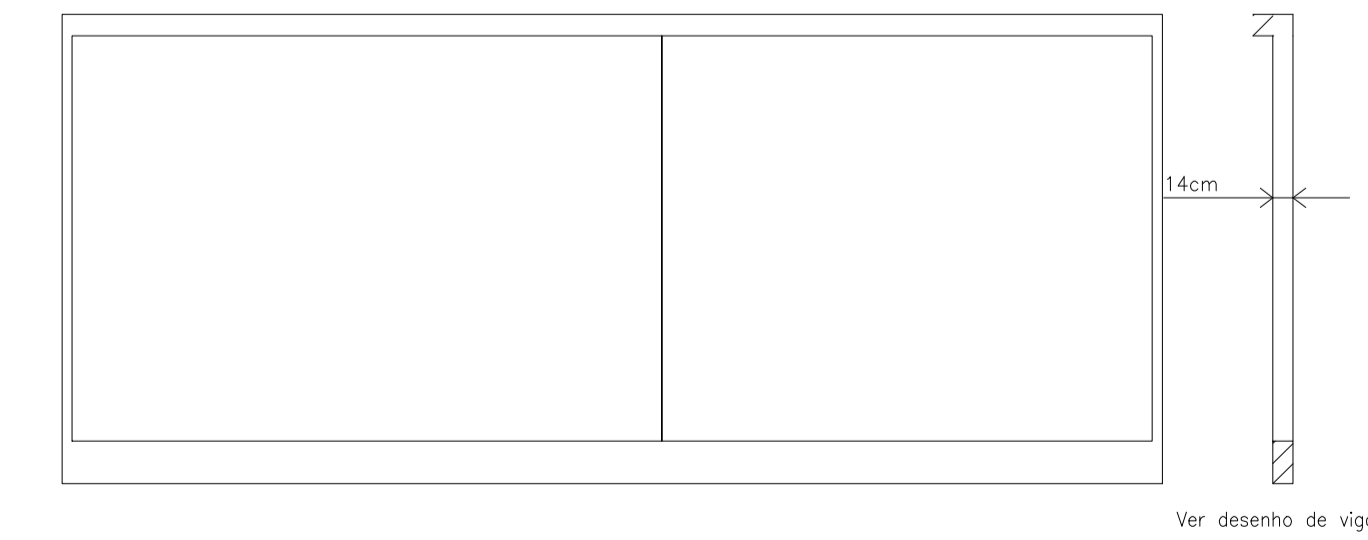
C9: Planta 2

Ver desenho de vigas.



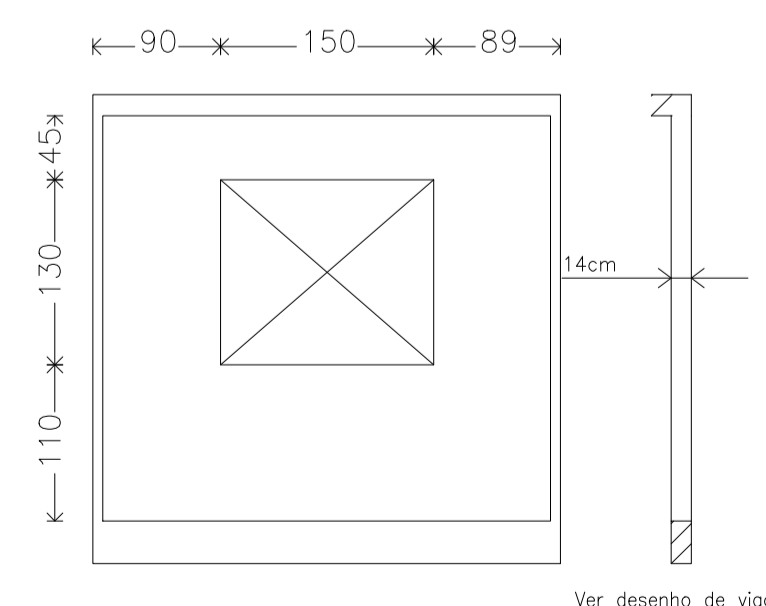
C8: Planta 2

Ver desenho de vigas.



C13: Planta 2

Ver desenho de vigas.



Ver desenho de vigas.

Escala: 1:50
ALVENARIA ESTRUTURAL

Resumo Aço	Comp. total (m)	Peso+10% (kg)
Muros de concreto armado	118.6	14
CA-60-B	Ø4.2	

Conteúdo:
- Detalhe das alvenarias
- Armações de reforços das aberturas.

Prancha: 02/02

Data: 26/11/2018

Atividade Técnica: PROJETO ALVENARIA ESTRUTURAL
Endereço:
Proprietário:

Proprietário:
XXXXXXXXXXXXXXXXXXXX
Autor do projeto:
XXXXXXXXXXXXXXXXXXXXXXXXXXXX