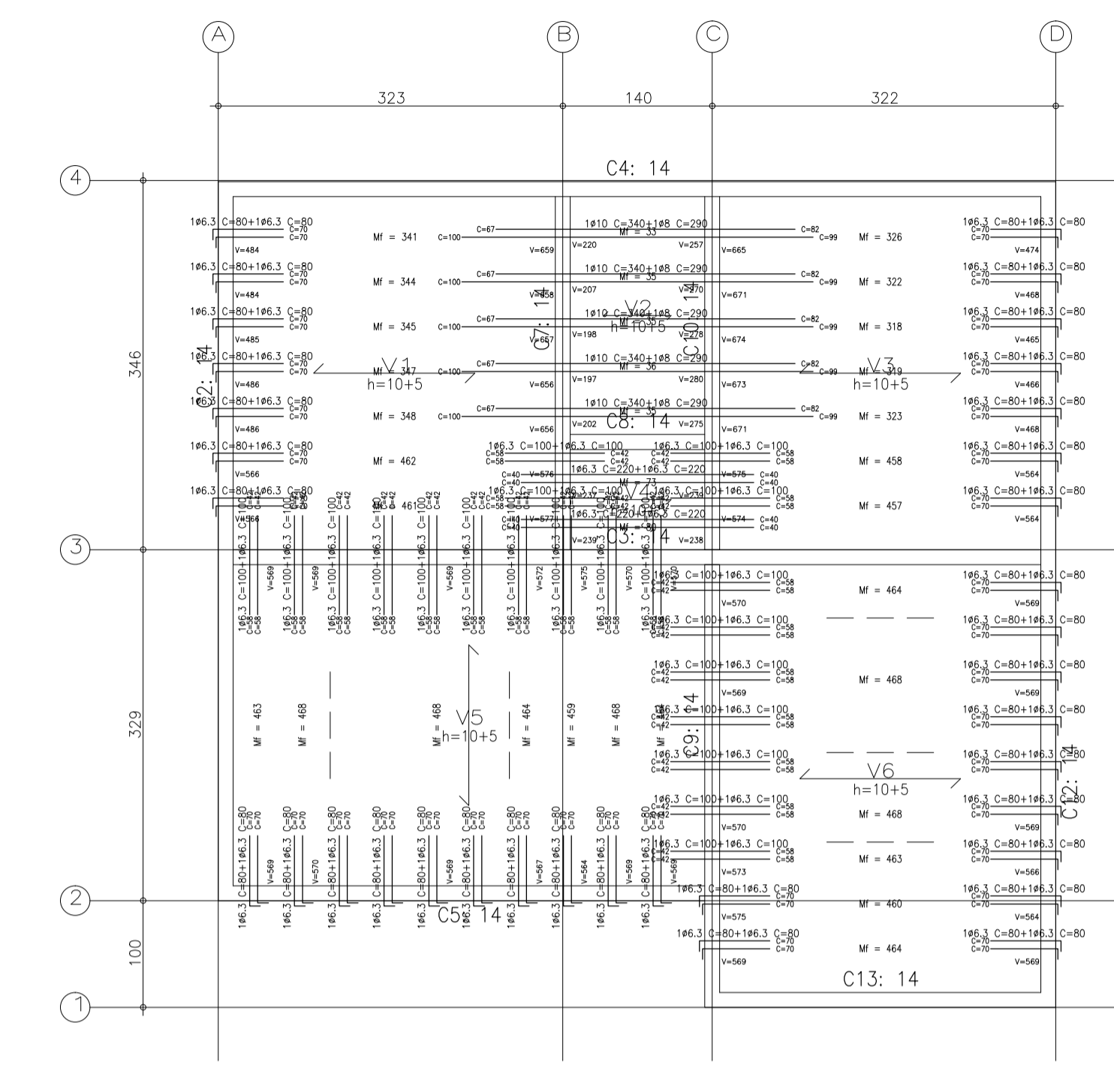


TERREO
Formas
Escala: 1:50

TERREO
Desenho de vigas
Aço: CA-50-A e CA-60-B
Escala vigas: 1:50
Escala seções: 1:20

Resumo Aço TERREO Vigas	Comp. total (m)	Peso+10% (kg)	Total
CA-50-A Ø6.3	35.7	10	
Ø8	119.2	51	61
CA-60-B Ø5	389.2	67	67
Total			128

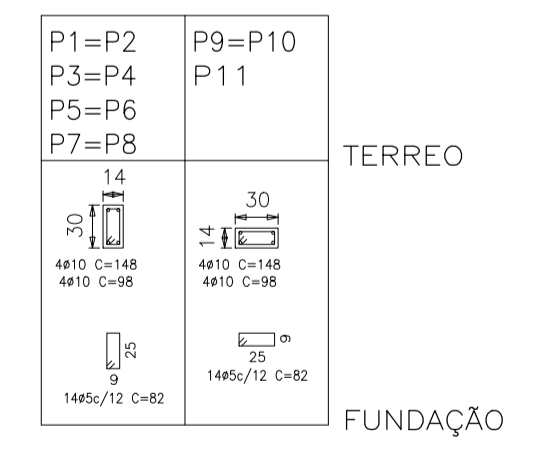
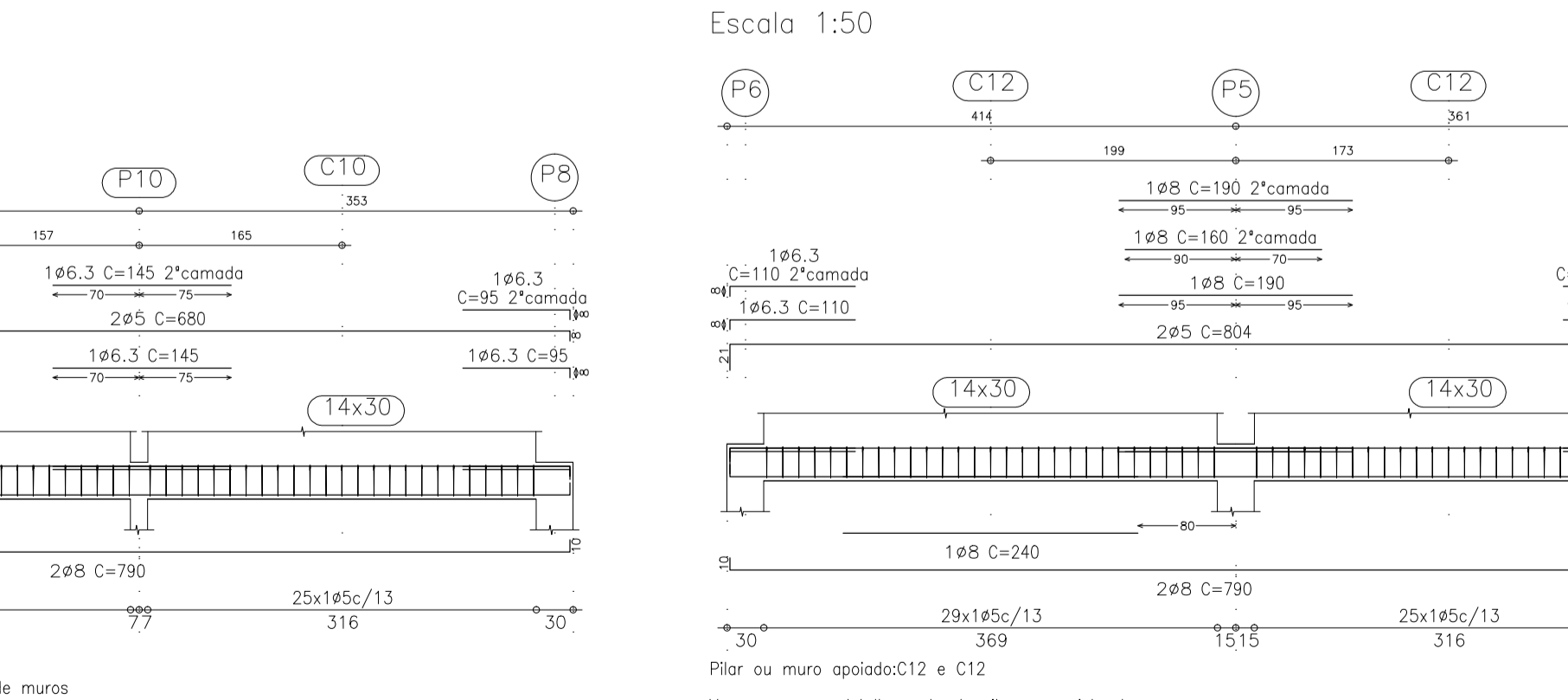
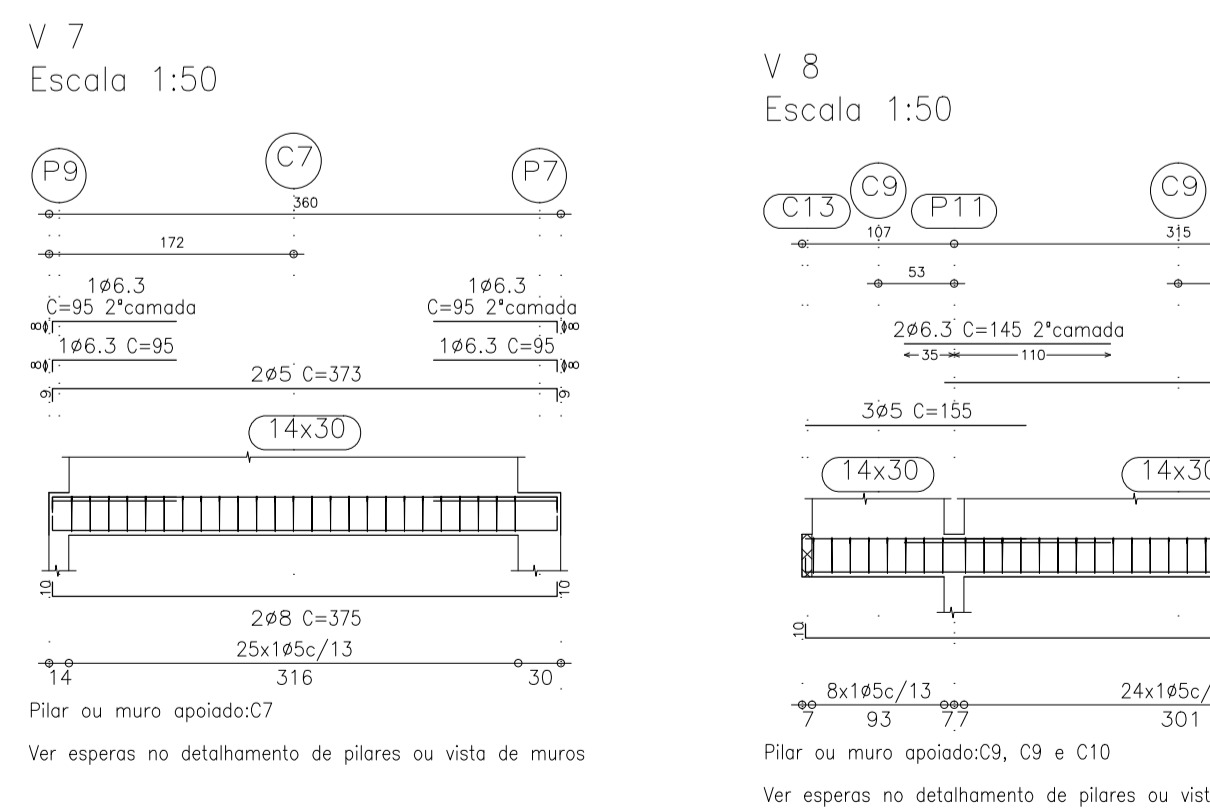
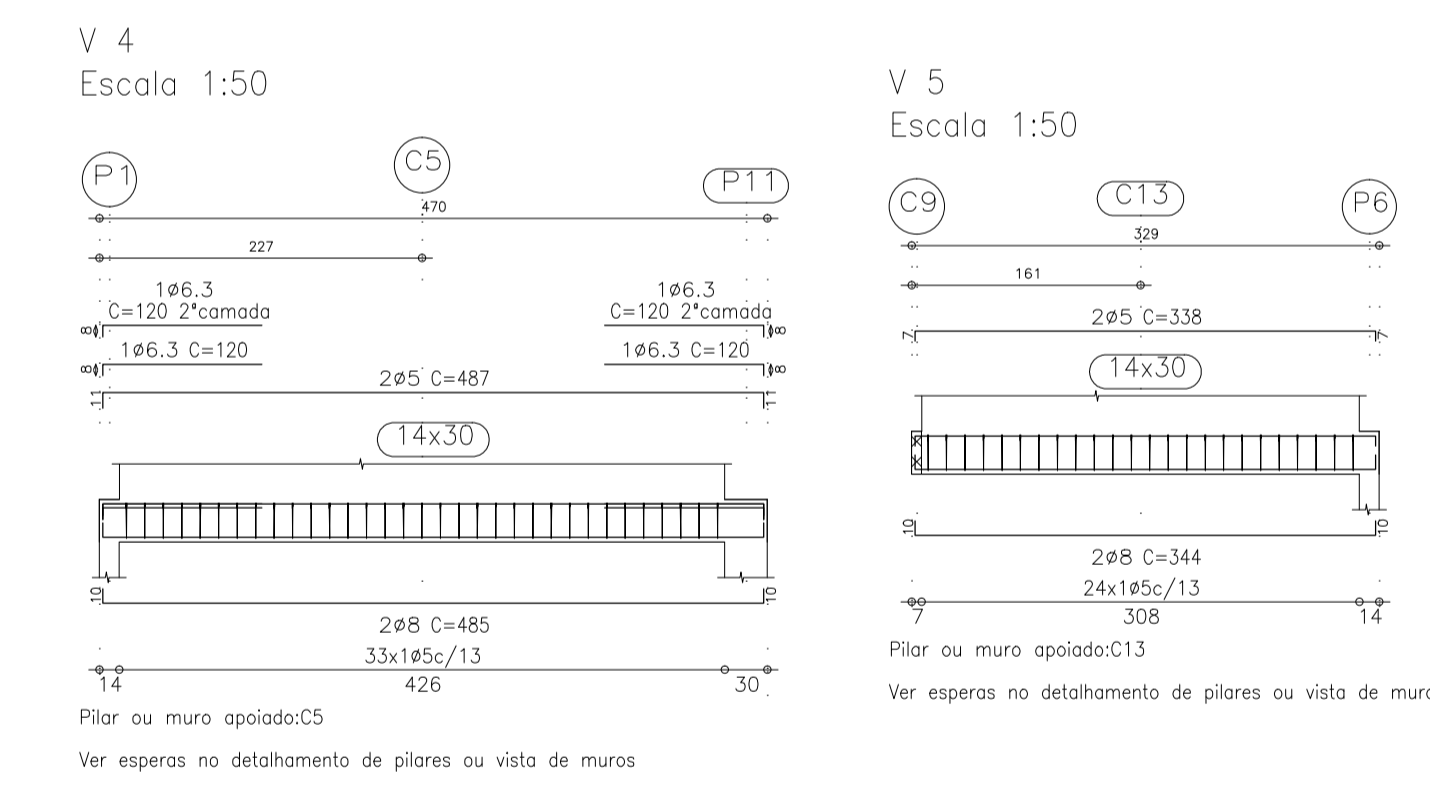
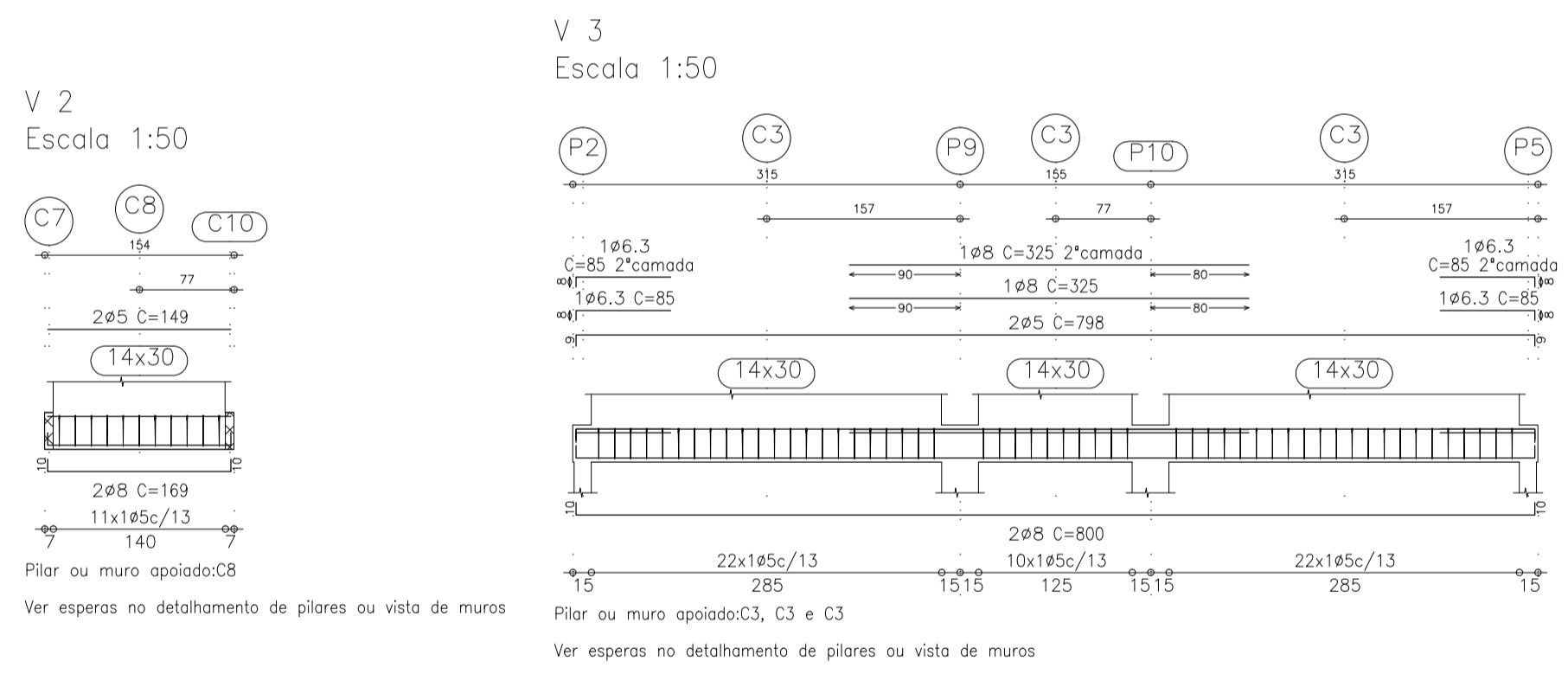
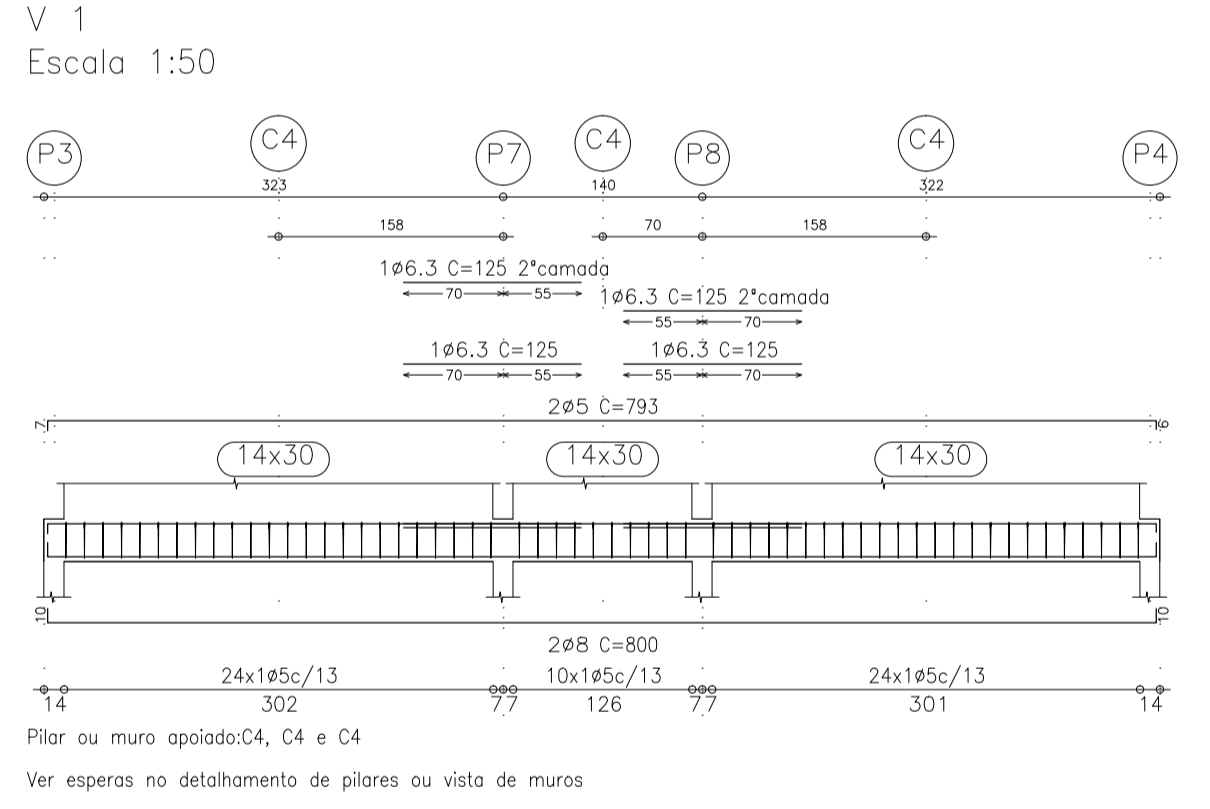


COBERTURA
Formas
Concreto: C20, em geral
CA-50-A e CA-60-B
M: Momento fletor de cálculo por metro de largura (kgf x m/m)
V: Esforço cortante de cálculo por metro de largura (kgf/m)
Escala: 1:50

Resumo Aço COBERTURA Formas	Comp. total (m)	Peso+10% (kg)	Total
CA-50-A Ø6.3	106.8	29	
Ø8	14.5	6	
Ø10	17.0	12	47

Tabela de características de lajes de vigotas (Grupo 2)
LAJE DE VIGOTAS DE CONCRETO
Altura do bloco/fôrdo: 10 cm
Espessura camada de compressão: 5 cm
Entre-lajes: 42 cm
Bloco/Molde de poliestireno
Largura da nervura: 12 cm
Volume de concreto: 0,0881 m³/m²
Peso próprio: 0,22 V/m²
Nota: Consulte os detalhes referentes a uniões com lajes de estrutura principal e das zonas maçoadas.

Resumo Aço FUNDAÇÃO Detalhamento Fundação	Comp. total (m)	Peso+10% (kg)	Total
CA-50-A Ø10	43.1	30	
Ø12.5	68.6	74	104
CA-60-B Ø4.2	24.8	3	3
Total			107



Quadro de pilares
TERREO
Concreto: C20, em geral
Aço: CA-50-A e CA-60-B
Escala: 1:50

Resumo Aço TERREO Pilares	Comp. total (m)	Peso+10% (kg)	Total
CA-50-A Ø10	108.2	75	75
CA-60-B Ø5	126.3	22	22
Total			97

Conteúdo:

- Detalhamento da fundação
- Vigas baldrames
- Quadro de pilares

Prancha: 01/02

Data: 26/11/2018

Atividade Técnica: PROJETO ALVENARIA ESTRUTURAL

Endereço:

Proprietário:

Proprietário:

Autor do projeto: