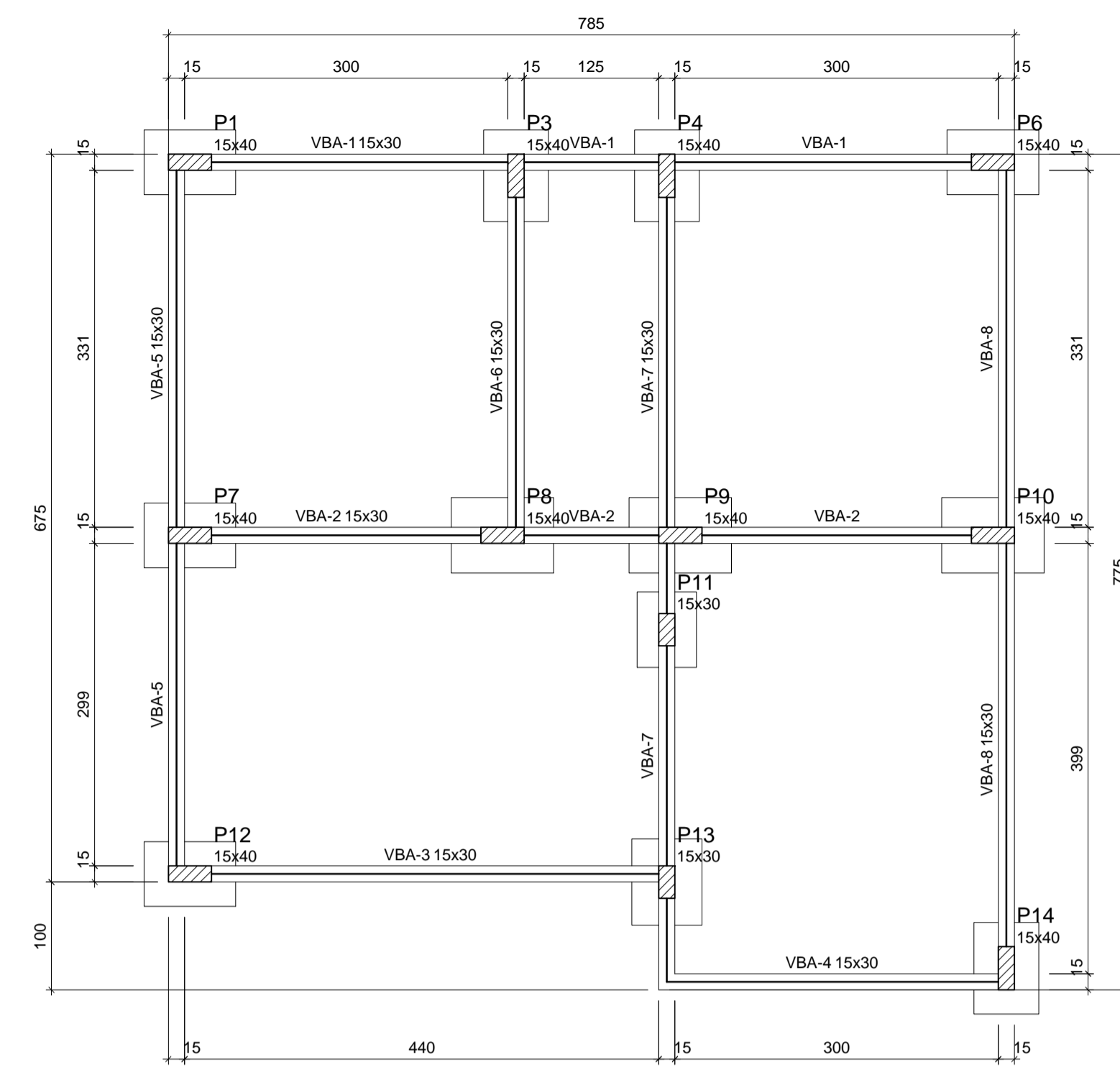


Pilar										Fundação				
Nome	Seção (cm)	X (cm)	Y (cm)	Carga Máx. (tf)	Carga Min. (tf)	Mx (kgf.m)	My (kgf.m)	Fx (tf)	Fy (tf)	Lado B (cm)	Lado H (cm)	h0 / ha (cm)	h1 / hb (cm)	df (cm)
P1	15x40	20.00	-7.50	5.1	4.6	0	0	0.1	0.2	60	85	25	25	160
P3	15x40	322.50	-20.00	7.4	6.6	0	0	0.1	0.2	60	85	25	25	160
P4	15x40	462.50	-20.00	7.2	6.4	0	0	0.1	0.2	60	85	25	25	160
P6	15x40	765.00	-7.50	5.0	4.5	0	0	0.1	0.2	60	85	25	25	160
P7	15x40	20.00	-353.50	9.3	8.4	0	0	0.2	0.2	60	85	25	25	160
P8	15x40	310.00	-353.50	11.9	10.2	0	0	0.1	0.3	70	95	25	25	160
P9	15x40	475.00	-353.50	12.1	10.4	0	0	0.2	0.2	70	95	25	25	160
P10	15x40	765.00	-353.50	10.5	9.4	0	0	0.1	0.1	70	95	25	25	160
P11	15x30	462.50	-441.00	2.4	1.7	0	0	0.1	0.2	55	70	25	25	160
P12	15x40	20.00	-667.50	8.7	7.8	0	0	0.4	0.2	60	85	25	25	160
P13	15x30	462.50	-675.00	10.2	9.2	0	0	0.1	0.1	65	80	25	25	160
P14	15x40	777.50	-755.00	6.4	5.8	0	0	0.3	0.3	60	85	25	25	160

Localização no eixo X		Localização no eixo Y	
Coordenadas (cm)	Nome	Coordenadas (cm)	Nome
20.00	P1, P7, P12	-7.50	P1, P6
310.00	P8	-20.00	P3, P4
322.50	P3	-353.50	P7, P8, P9, P10
462.50	P4, P11, P13	-441.00	P11
475.00	P9	-667.50	P12
765.00	P6, P10	-675.00	P13
777.50	P14	-755.00	P14



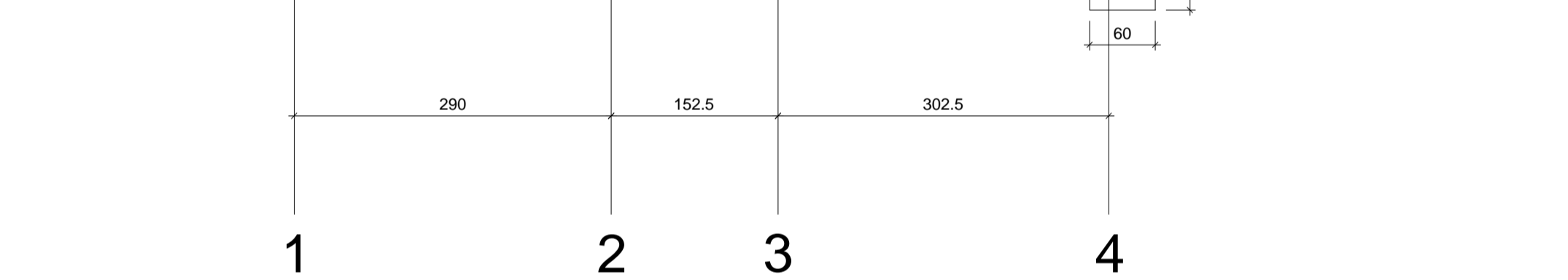
Vigas			
Nome	Seção (cm)	Elevação (cm)	Nível (cm)
VBA-1	15x30	0	0
VBA-2	15x30	0	0
VBA-3	15x30	0	0
VBA-4	15x30	0	0
VBA-5	15x30	0	0
VBA-6	15x30	0	0
VBA-7	15x30	0	0
VBA-8	15x30	0	0

Características dos materiais	
Íck (kgf/cm²)	Ecs (kgf/cm²)
250	241500

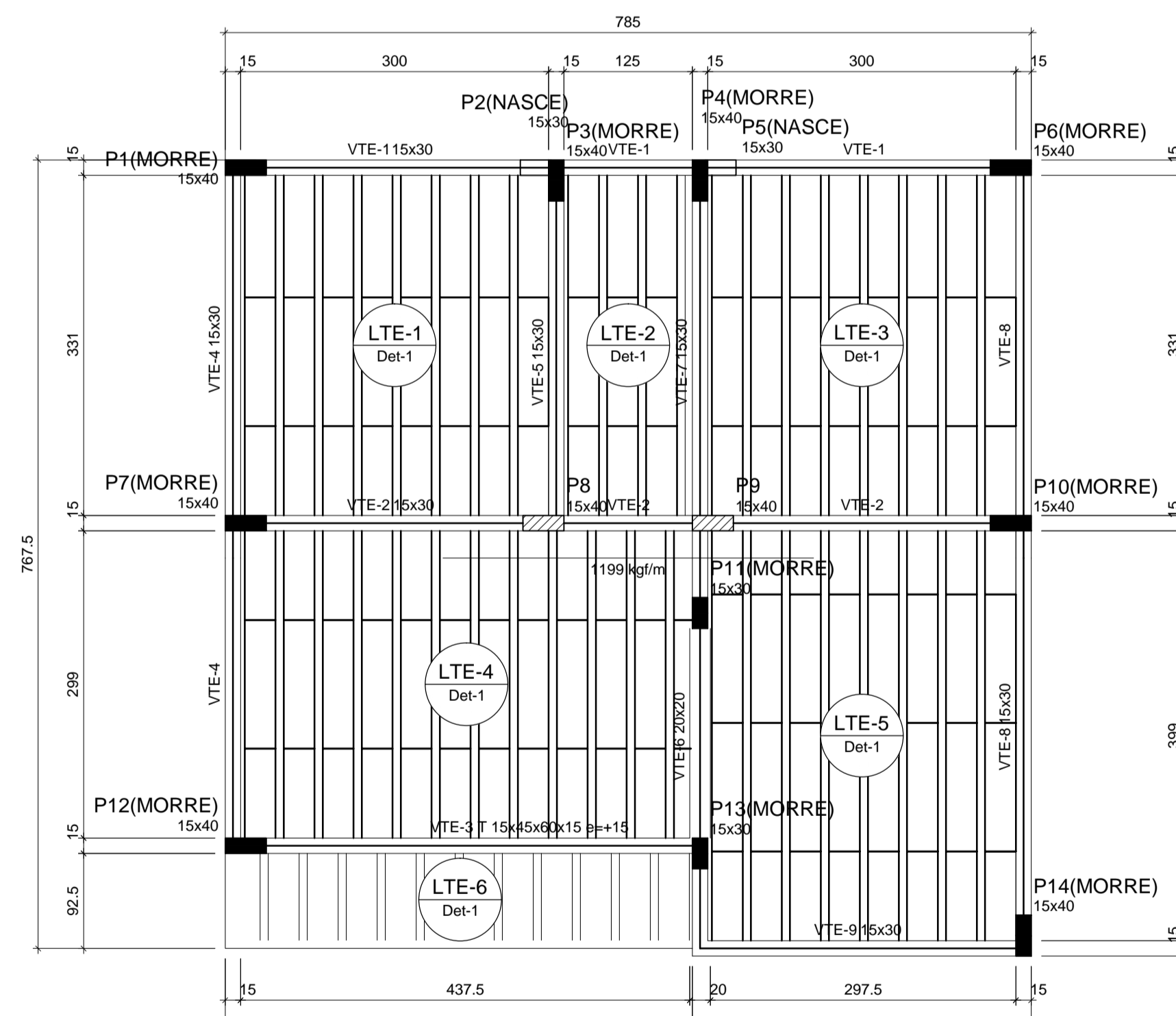
Pilares			
Nome	Seção (cm)	Elevação (cm)	Nível (cm)
P1	15 x 40	0	0
P3	15 x 40	0	0
P4	15 x 40	0	0
P6	15 x 40	0	0
P7	15 x 40	0	0
P8	15 x 40	0	0
P9	15 x 40	0	0
P10	15 x 40	0	0
P11	15 x 30	0	0
P12	15 x 40	0	0
P13	15 x 30	0	0
P14	15 x 40	0	0

Legenda dos Pilares	
	Pilar que morre
	Pilar que passa
	Pilar que nasce
	Pilar com mudança de seção

Forma do pavimento BALDRAME escala 1:50



Planta de localização escala 1:50

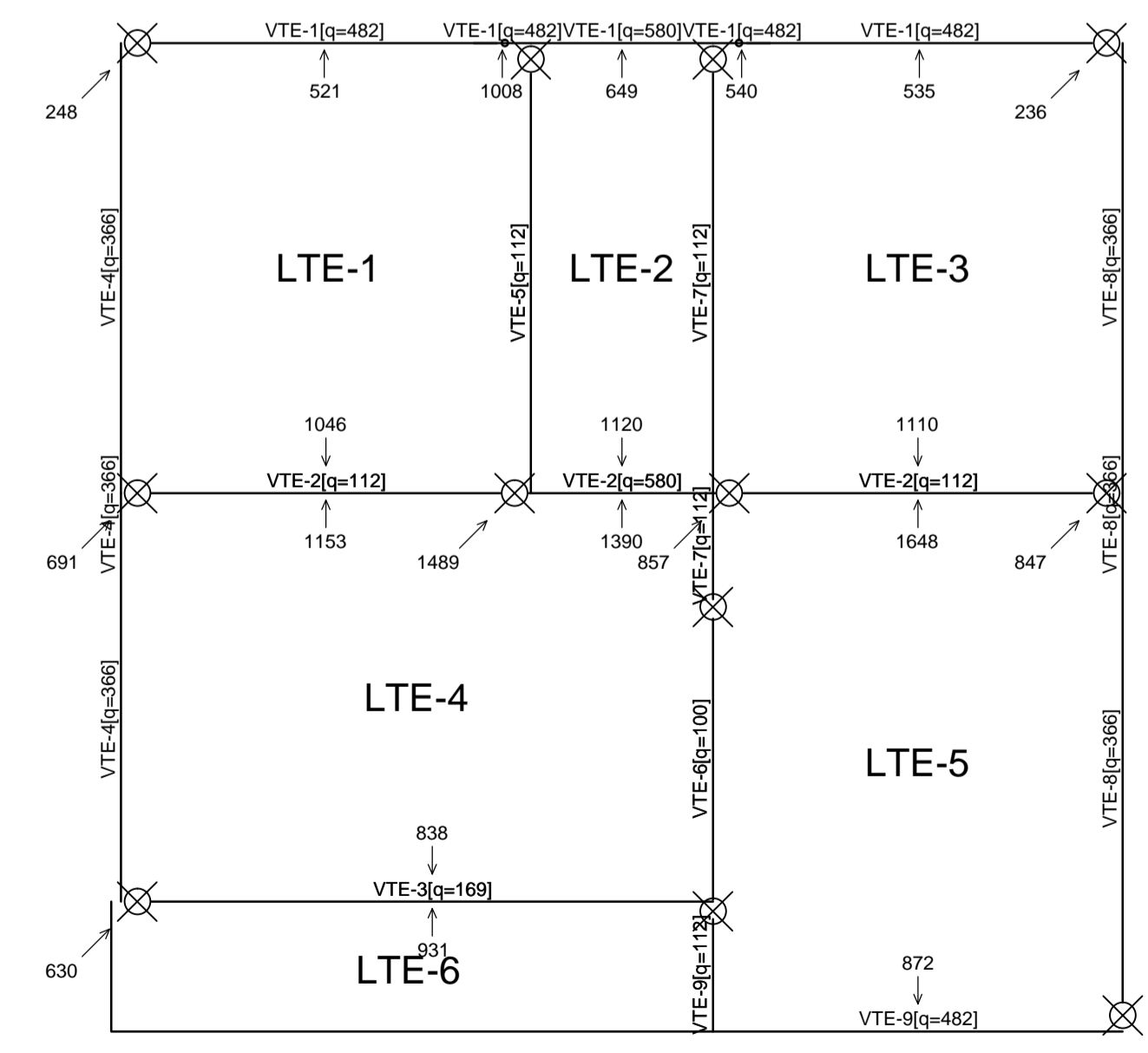
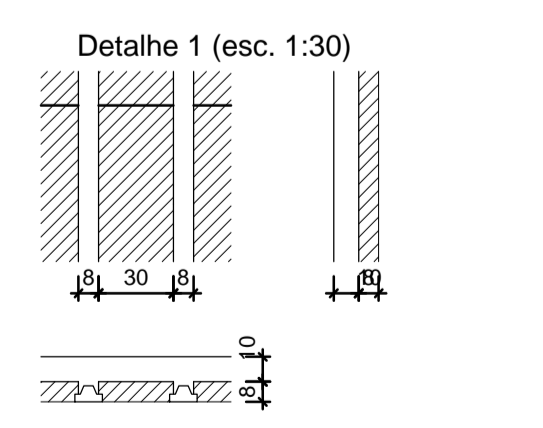


Vigas			
Nome	Seção (cm)	Elevação (cm)	Nível (cm)
VTE-1	15x30	0	295
VTE-2	15x30	0	295
VTE-3	T 15x45x60x15	15	310
VTE-4	15x30	0	295
VTE-5	15x30	0	295
VTE-6	20x20	0	295
VTE-7	15x30	0	295
VTE-8	15x30	0	295
VTE-9	15x30	0	295

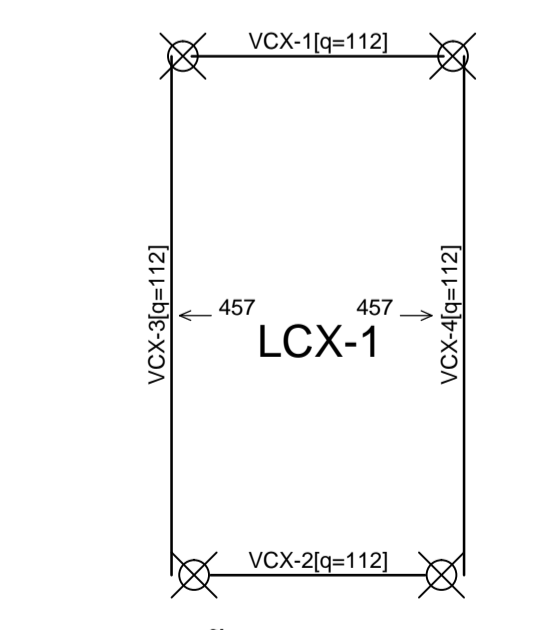
Características dos materiais		
Elemento	Íck (kgf/cm²)	Ecs (kgf/cm²)
Vigas	250	241500
Pilares	250	241500
Lajes	300	268384

Pilares			
Nome	Seção (cm)	Elevação (cm)	Nível (cm)
P1	15 x 40	0	295
P2	15 x 30	0	295
P3	15 x 40	0	295
P4	15 x 40	0	295
P5	15 x 30	0	295
P6	15 x 40	0	295
P7	15 x 40	0	295
P8	15 x 40	0	295
P9	15 x 40	0	295
P10	15 x 40	0	295
P11	15 x 30	0	295
P12	15 x 40	0	295
P13	15 x 30	0	295
P14	15 x 40	0	295

Legenda dos Pilares	
	Pilar que morre
	Pilar que passa
	Pilar que nasce
	Pilar com mudança de seção



REAÇÕES NA LAJE TERREO

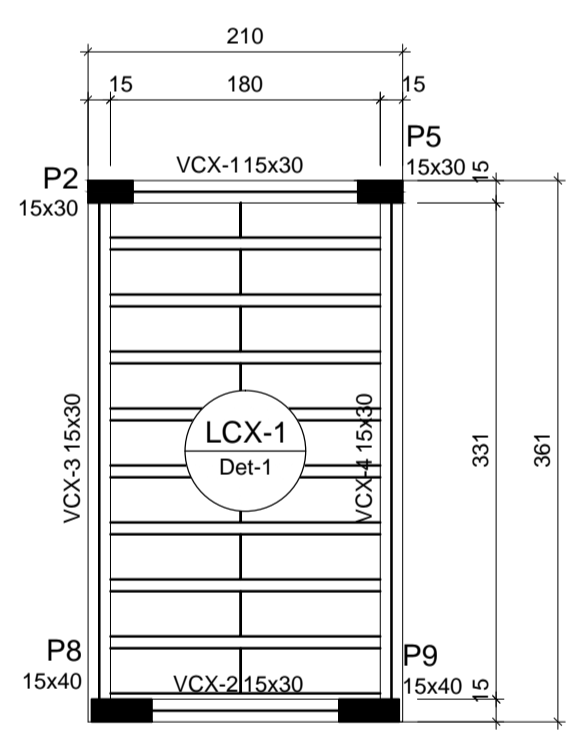


REAÇÕES LAJE CAIXA

Blocos de enchimento				
Detalhe	Tipo	Nome	Dimensões (cm)	Quantidade
1	EPS Unidirecional	B8/30/125	8   30   125	125

Lajes					Sobrecarga (kgf/m²)			
Nome	Tipo	Altura (cm)	Elevação (cm)	Nível (cm)	Peso próprio (kgf/m²)	Adicional	Acidental	Localizada
LTE-1	Pré-moldada	18	0	295	293	125	100	-
LTE-2	Pré-moldada	18	0	295	293	125	100	-
LTE-3	Pré-moldada	18	0	295	293	125	100	-
LTE-4	Pré-moldada	18	0	295	293	125	100	sim
LTE-5	Pré-moldada	18	0	295	293	125	100	sim
LTE-6	Pré-moldada	18	0	295	293	125	100	-

Forma do pavimento CAIXA escala 1:50



# PROJETO ESTRUTURAL

## DETALHAMENTO

Endereço: Rua ..... s/Nr.  
..... - Teófilo Otoni-MG

Proprietário:

Escalas: Indicadas      Desenho: Fev. 2018      Revisão: Maio 2018

Desenho: 01      Folha: 01/03

Data: 15/10/2018