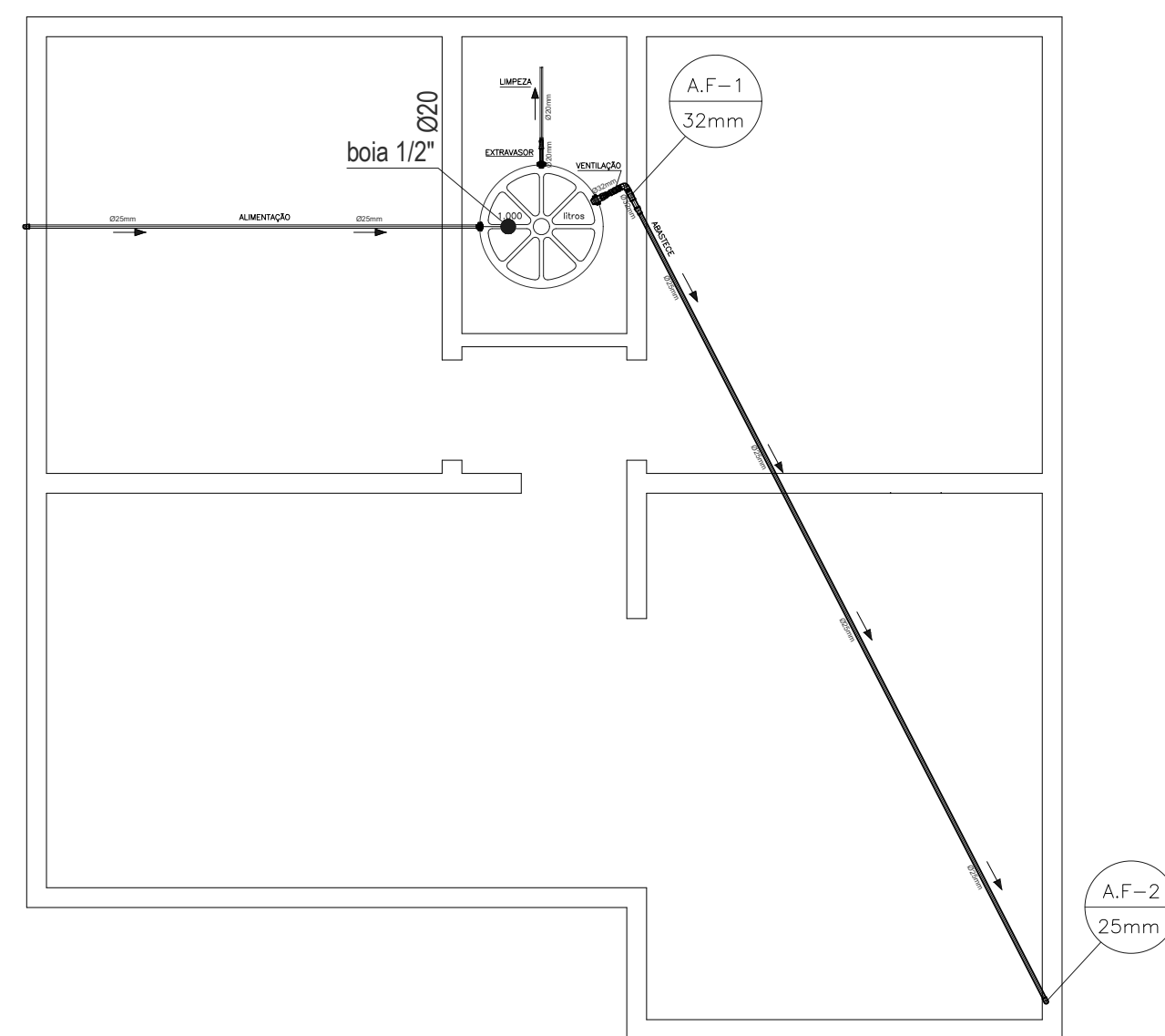
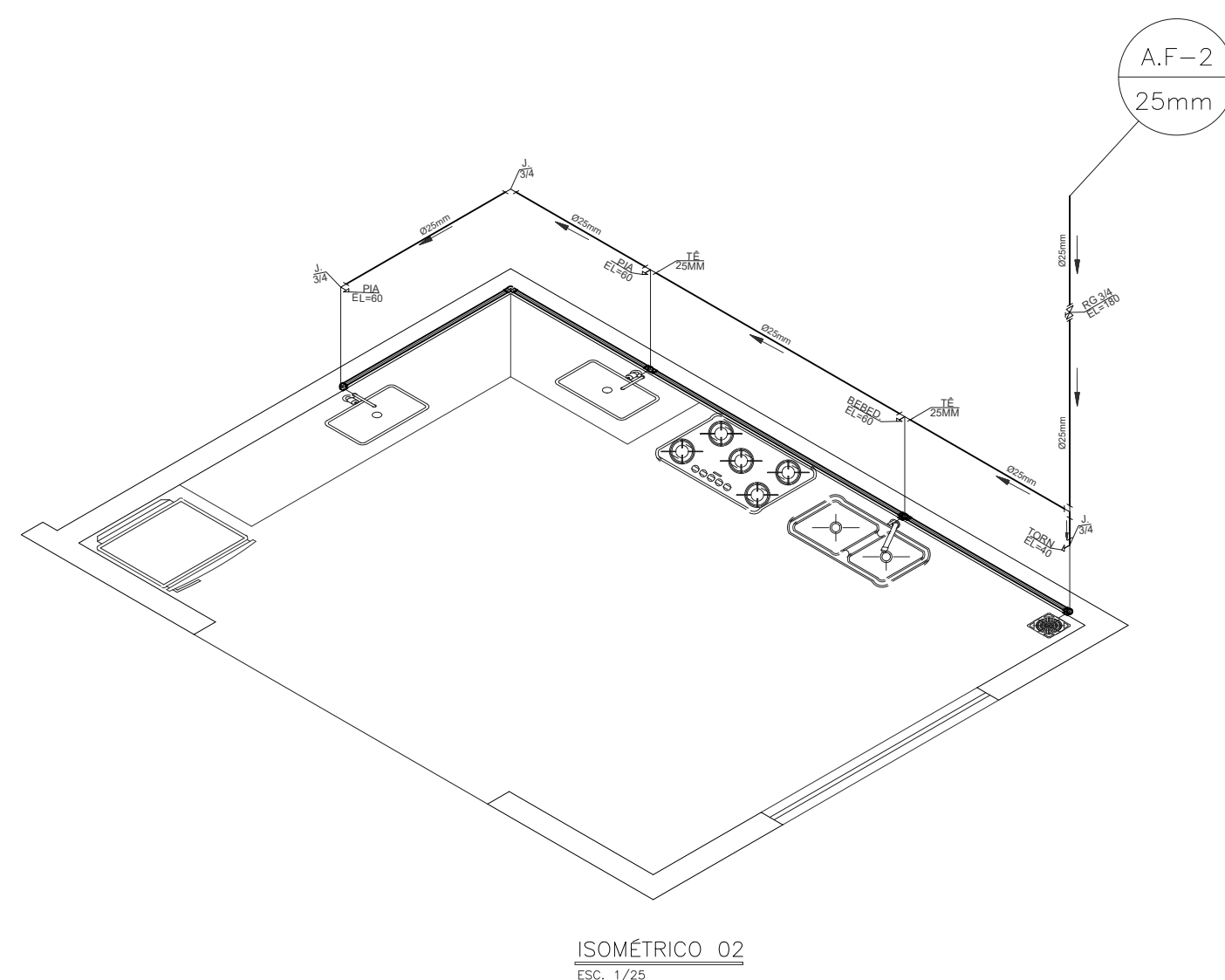


**HIDRO - TÉRREO**  
ESCALA 1:50

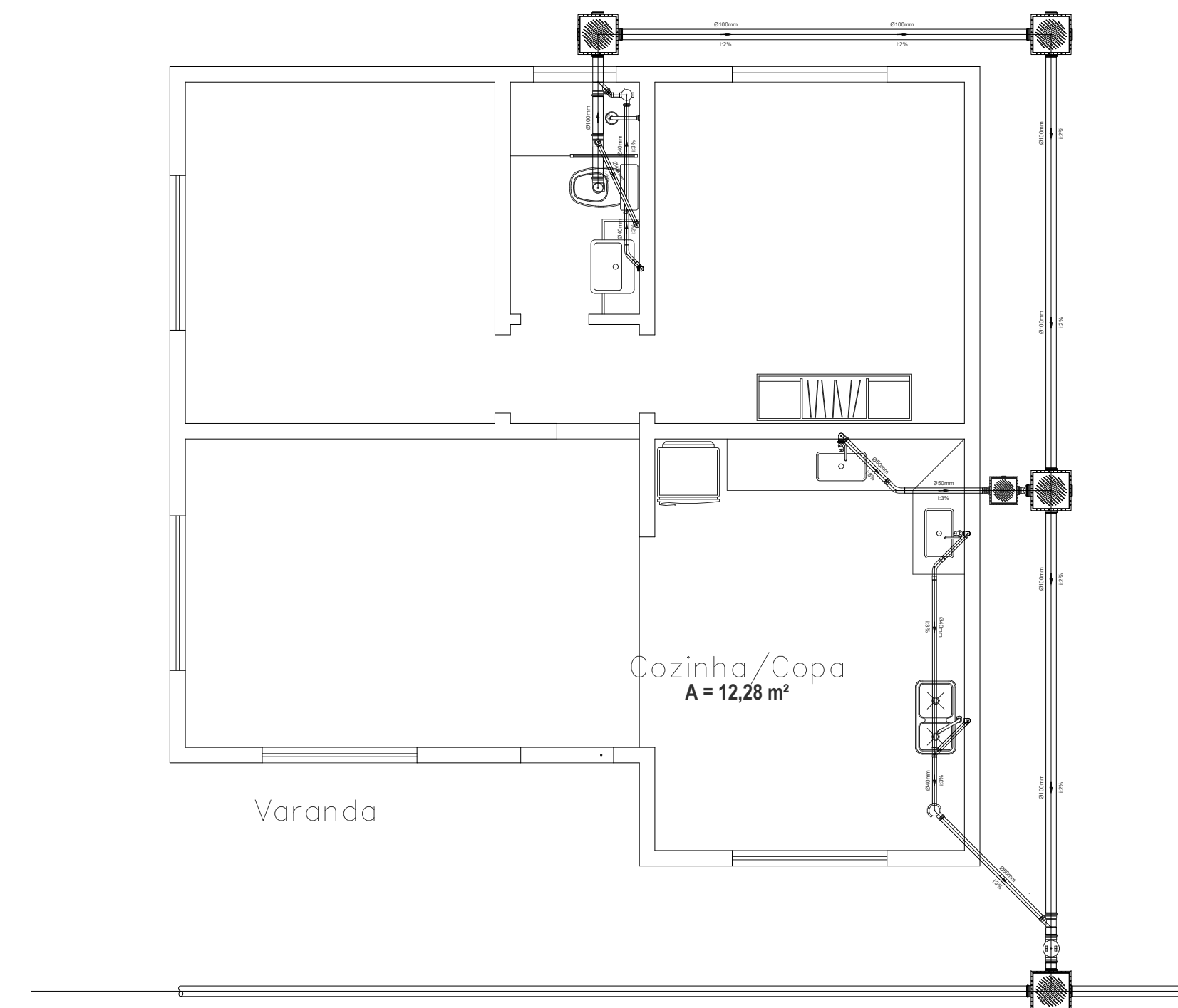
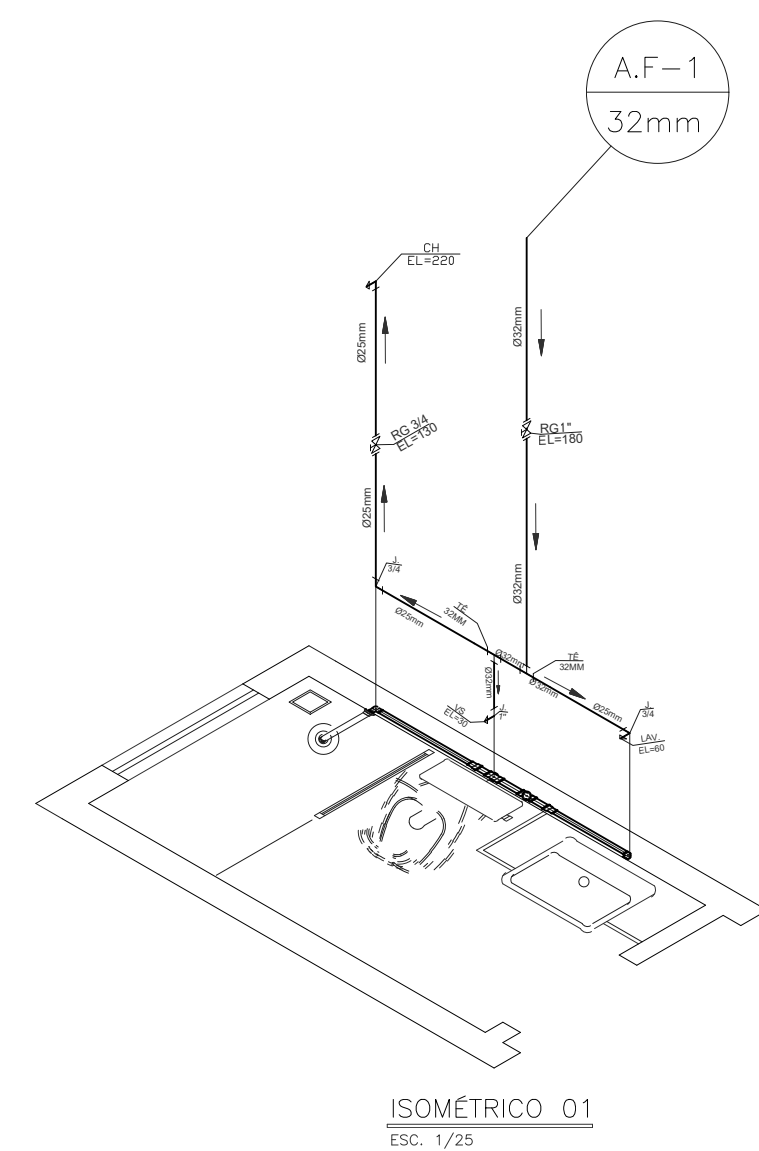
Nº Peças	Sigla	Peça	Un.	Quant.
01		Joelha 90° Sold. e com Bucha de Latão 25mm x 1"	pc	7
02		Tubo Solável 25mm (m)	n	5
03		Joelha 90° Solável 25mm	pc	5
04		Bucha Redução Sold. Curta 25 x 20mm	pc	2
05		Bucha Redução Sold. Curta 32 x 25mm	pc	2
06		Adaptador Solável Curto c/ Borda e Rosca 20mm x 1/4"	pc	1
07		Registro de gaveta 20mm acab. BECA	pc	2
08		Joelha Redução 90° Solável 25 x 20mm	pc	0
09		Joelha 90° Solável 25mm	pc	2
10		Luva Sold. e com Bucha de Latão 20mm x 1/4"	pc	2
11		Tê Solável 32mm	pc	2
12		Adaptador Solável Curto c/ Borda e Rosca 25mmx3/4"	pc	2
13		Registro de gaveta 25mm acab. BECA	pc	2
14		Tê de Redução Solável 25 x 20mm	pc	1
15		Tê Sold. e com Bucha de Latão 20mm	pc	1
16		Tê Solável 20mm	pc	7
17		Joelha 90° Sold. e com Bucha de Latão 20mm	pc	0
18		Tubo Solável 20mm (m)	n	0
19		Registro de Pressão PPR 25mm acab. Docol	pc	1
20		Tê Solável 25mm	pc	3
21		Tê de Redução Solável 32 x 25mm	pc	2
22		Joelha 90° Solável 32mm	pc	2
23		Tê de Redução Solável 40 x 25mm	pc	2
24		Tê de Redução Solável 40 x 32mm	pc	2
25		Bucha Redução Sold. Curta 40 x 32mm	pc	2
26		Tubo Solável 32mm (m)	n	1
27		Tubo PVC rígido solável 40mm (m)	n	1
28		Tê Solável 32mm	pc	3



**HIDRO - ALIMENTAÇÃO E DISTRIBUIÇÃO**  
ESCALA 1:50

LEGENDA

Nº Peças	Sigla	Peça	Un.	Quant.
01		TUBO PVC Ø20mm	n	12
02		CURVA 90° PVC SOLÁVEL 20mm	pc	6
03		ADAPTADOR SOLÁVEL LONGO DE PVC, CDM FLANGES LIVRES PARA CAIXA D'ÁGUA 20mmx3/4"	pc	6
04		LUVA PVC CDM ROSCA 3/4"	pc	3
05		TORNEIRA BOIA PARA CAIXA D'ÁGUA 3/4"	pc	2
06		ADAPTADOR SOLÁVEL LONGO DE PVC, CDM FLANGES LIVRES PARA CAIXA D'ÁGUA Ø40mmx2"	pc	4
07		TUBO PVC RÍGIDO SOLÁVEL 40mm	n	6
08		CURVA 90° PVC SOLÁVEL 40mm	pc	2
09		TÊ 90° PVC SOLÁVEL Ø40mm	pc	2
10		ADAPTADOR SOLÁVEL CURTO DE PVC, CDM BOLSA E ROSCA PARA REGISTRO Ø40mmx2"	pc	6
11		REGISTRO DE GAVETA Ø 1 1/4"	pc	2
12		TÊ DE REDUÇÃO 90° PVC SOLÁVEL 20x32mm	pc	2
13		ADAPTADOR SOLÁVEL CURTO DE PVC, CDM BOLSA E ROSCA PARA REGISTRO 25mmx1"	pc	4
14		REGISTRO DE GAVETA 1"	pc	2
15		CURVA 90° PVC SOLÁVEL 40mm	pc	2
16		ADAPTADOR SOLÁVEL LONGO DE PVC, CDM FLANGES LIVRES PARA CAIXA D'ÁGUA 25mmx1"	pc	3



**SANITÁRIO - TÉRREO**  
ESCALA 1:50

Nº Peças	Sigla	Peça	Un.	Quant.
01		Curva 45° Longa Esp. Série Normal DN 100	pc	1
02		Curva 90° Curta Esp. Série Normal DN 50	pc	1
03		Joelha 45° Esp. Série Reforc. DN 50	pc	1
04		Joelha 90° Esp. Série Reforc. DN 100	pc	1
05		Tubo Espgto de PVC Espgto Série Normal DN 100 (m)	n	14
06		Junção Simples Res. Esp. SR DN 100x50	pc	2
07		Joelha 90° Esp. Série Reforc. DN 50	pc	1
08		Joelha 90° Esp. Série Normal DN 50	pc	1
09		Joelha 45° Esp. Série Normal DN 50	pc	9
10		Caixa Sifonada Quadrada c/ 7 Entradas n° 50 Branca 150 x 150	pc	1
11		Caixa Sifonada Redonda c/ 3 Entradas n° 71 Branca 250 x 230	pc	2
12		Joelha 45° Esp. Série Normal DN 40	pc	1
13		Tubo PVC Esp. Série Reforcada DN 50 (m)	n	1
14		Bucha Redução Espgto Série Normal DN 50x40	pc	8
15		Tubo PVC Esp. Série Normal DN 40 (m)	n	4
16		Tubo Espgto de PVC Espgto Série Normal DN 50 (m)	n	2
17		Red. Excêntrica Esp. SR DN 100x50	pc	4
18		Tubo PVC Esp. Série Reforcada DN 75 (m)	n	1
19		Curva 45° Longa Esp. Série Normal DN 50	pc	1
20		Junção Simples Esp. SR DN 100	pc	2
21		Caixa Sifonada Quadrada c/ 1 Entrada n° 68 Alumínio 100 x 100	pc	2
22		Curva 45° Longa Esp. Série Normal DN 40	pc	2
23		Junção Red. 45° Esp. Série Normal DN 75x50	pc	6
24		Curva 90° Longa Esp. Série Normal DN 40	pc	1
25		Tubo PVC Esp. Série Reforcada DN 100 (m)	n	1
26		Caixa de garbura sifonada (250x172x50)	pc	1
27		Tê de redução 100x75mm	pc	1
28		Red. Excêntrica Esp. SR DN 75x50	pc	1
29		Tê de Esp. DN 100	pc	1

ADMINISTRAÇÃO: \_\_\_\_\_

PROJETO  
**PROJ. HIDRAULICO E HIDROSSANITARIA**

ASSUNTO  
CONST. DE UMA RESIDÊNCIA UNIFAMILIAR

CONTEUDO  
TUBULAÇÃO DE ÁGUA FRIA, ALIMENTAÇÃO, DISTRIBUIÇÃO, DA CAIXA D'ÁGUA E DETALHES

ENDEREÇO  
TEÓFILO OTONI- M.G

MODIFICAÇÃO  
EDIFICAÇÃO

TERRENO

DESENHO

RESPONSÁVEL TÉCNICO  
\_\_\_\_\_

FOLHA 01/02

ARQUIVO

DATA DEZEMBRO

ESCALA INDIC.

DATA

**DOCTUM**