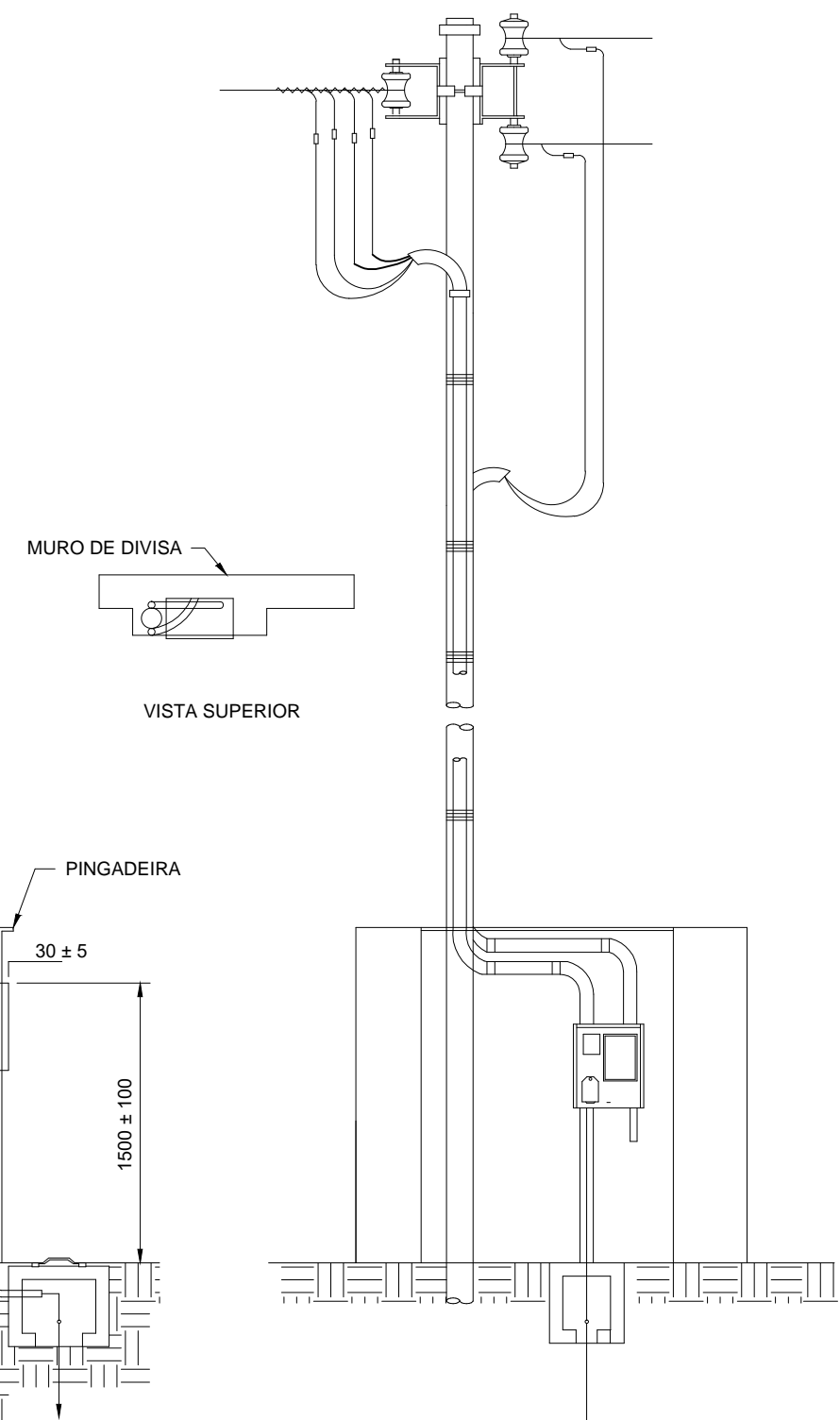


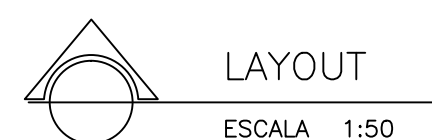
IDENT.	DESCRIÇÃO	QUANT.
a	POSTE DE FERRO GALV., PESADO	1
b	RAMAL DE SERVIÇO CONDUTOR DE COBRE	V
c	ISOLADOR ROLDANA PARA BAIXA TENSÃO	3
d	ARMAÇÃO SECUNDÁRIA DE DOIS ESTRIBOS	1
e	PARAFUSO CABEÇA QUADRADA	3
f	BUJÃO GALVANIZADO	1
g	CINTA OU FIO DE COBRE	3
h	LUVA GALVANIZADA	1
k	LUVA PVC OU FERRO GALV.	2
j	CURVA DE ENTRADA DE 180°	2
i	ELETRODUTO DE FERRO GALV. OU DE PVC RÍGIDO	V
m	CAIXA PARA MEDIDOR, PADRÃO CELESC	1
n	CONDUTOR DE COBRE NU	V
o	ELETRODO DE ATERRAMENTO, COM CONECTOR	V
p	ELETRODUTO DE PVC RÍGIDO	V
q	CAIXA DE INSPEÇÃO DE ATERRAMENTO	V
r	ARMAÇÃO SECUNDÁRIA DE UM ESTRIBO	1

V = VARIÁVEL



- NOTAS:
- 1- A ESPECIFICAÇÃO DETALHADA DOS COMPONENTES É INDICADA NA LISTA DE MATERIAIS DO PROJETO
 - 2- A DISTÂNCIA VERTICAL ENTRE A PARTE INFERIOR DE QUALQUER CONDUTOR E O SOLO OU PISO, NÃO PODE SER INFERIOR A 5,50m EM LOCAIS DE CIRCULAÇÃO DE INFERIOR A 3,50m EM LOCAIS PEDESTRES E LOCAIS DE SOLEIRA DE PORTA
 - 3- DIMENSÕES EM CENTÍMETROS.

FORNECIMENTO EM TENSÃO SECUNDÁRIA - MEDIÇÃO A 2 FIOS - INSTALAÇÃO EM MURO OU MURETA

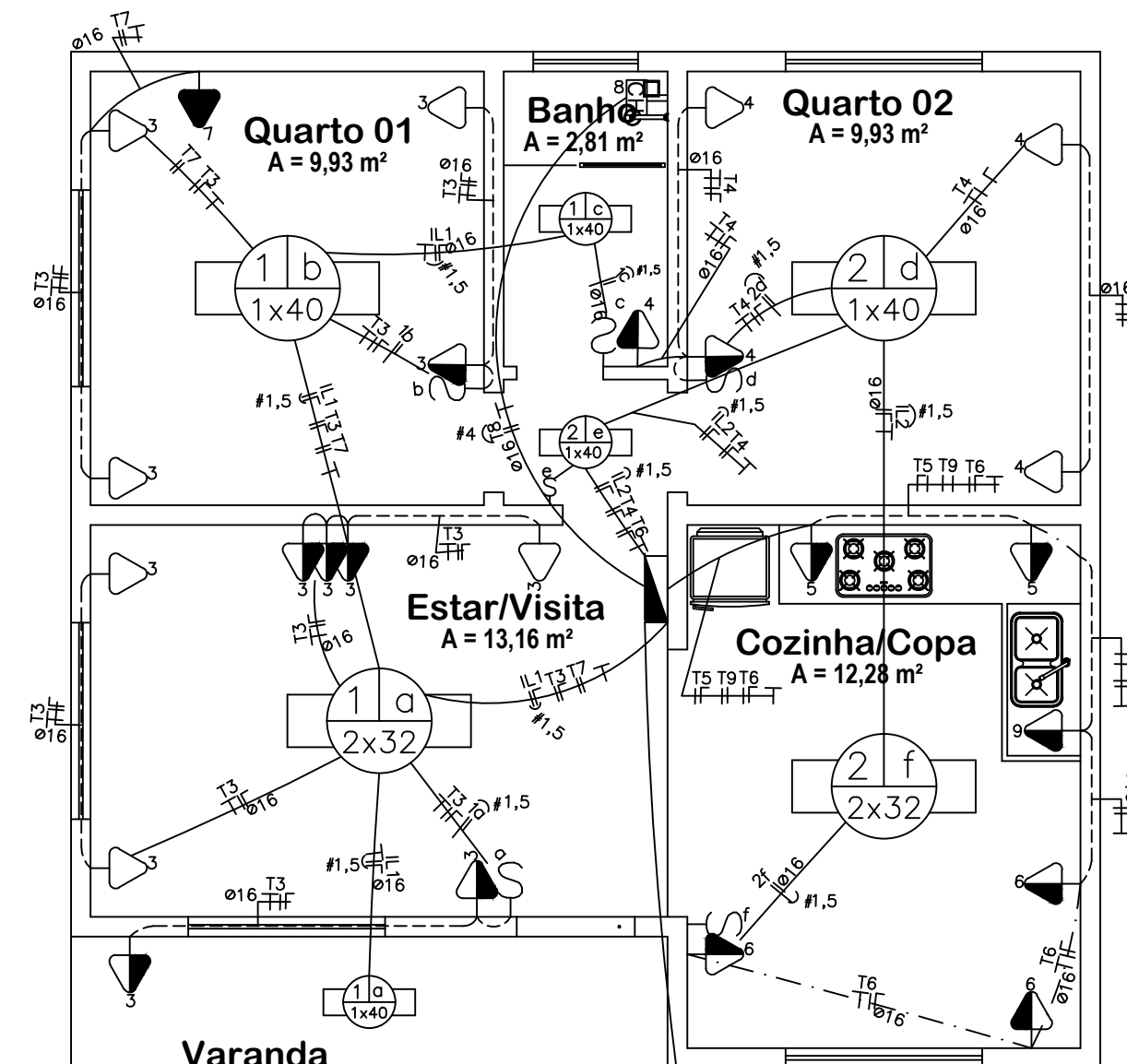
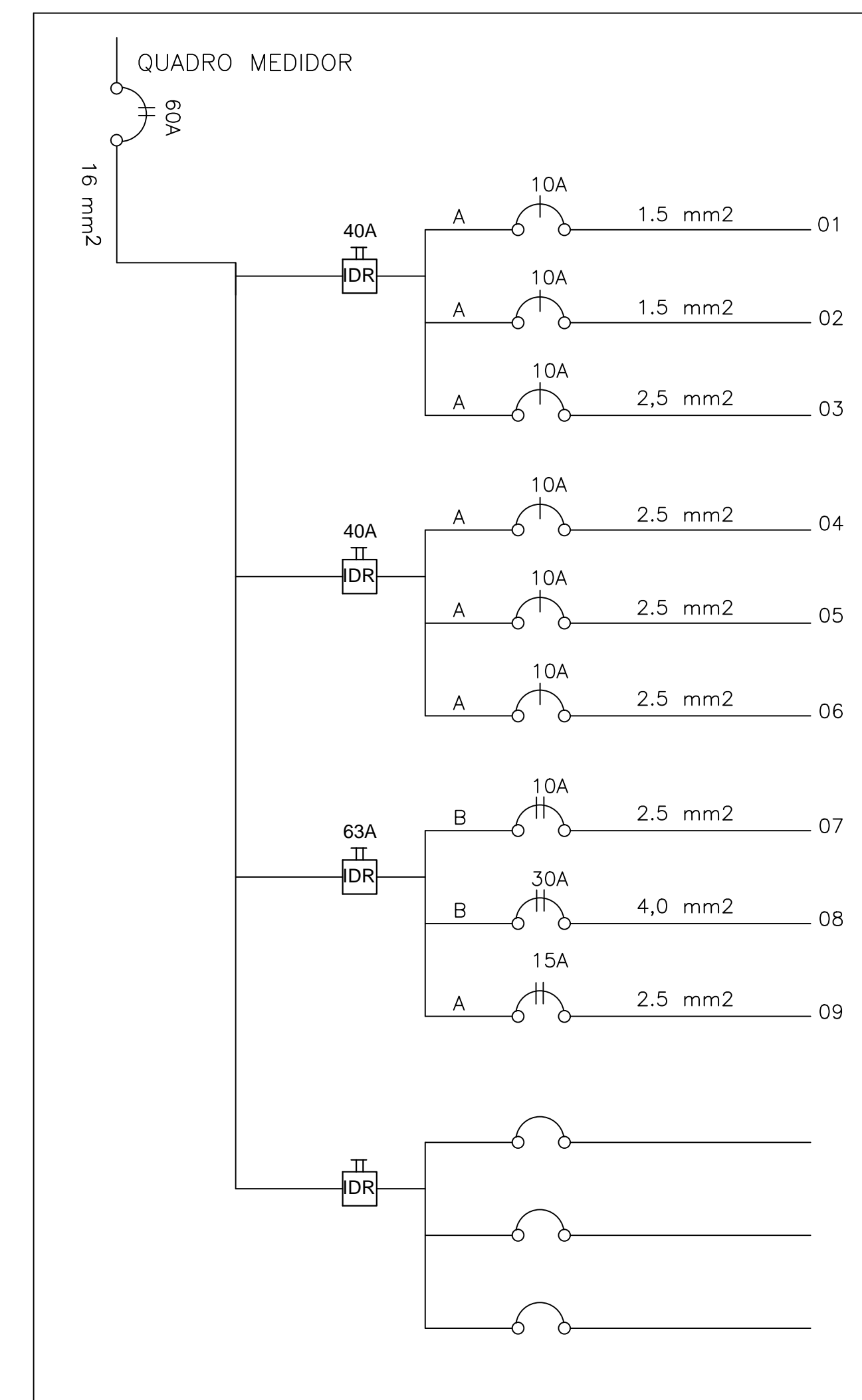


LEGENDA

s	INTERRUPTOR SIMPLES
■	QUADRO DE DISJUNTORES P/ 13 CHAVES
↔	TOMADA UNIVERSAL BAIXA (H=30CM)
➔	TOMADA UNIVERSAL ALTA
↕	TOMADA UNIVERSAL MEDIA (H=1,30M)
—	ELETRODUTO EMBUTIDO NA LAJE
- - -	ELETRODUTO EMBUTIDO NA PAREDE
- · -	ELETRODUTO EMBUTIDO NO PISO
⊙	LUMINÁRIA FLUORESCENTE LÂMPADAS 40W
⊞	CHUVEIRO ELETRICO
I T	FASE, NEUTRO, RETORNO, E TERRA RESPECTIVAMENTE

PROJETO FEITO COM BASE NA NORMA NBR 5410 : 2004

DIAGRAMA UNIFILAR



Circ.	Local	QUADRO DE CARGAS 01 - 09 CHAVES											Total VA	Fases	Tensão volts	Fio (mm2)	Proteção (A)	I AMP.	
		Lâmpadas (VA)					Tomadas (VA)				Ar Cond.	Chuveiro							TOR. EL.
		Inc.	Fluor.	Mista	Simples	Força	Força	Força	Força										
Nº	Tipo	60	100	40	32	250	100	600	1900	2500	6000								
1	Ilum.	QUARTO 01/ VARANDA BANHO / ESTAR-VISITA		3	2							184			127	1.5	10.0	1.45	
2	Ilum.	QUARTO 02/ HALL COZINHA		2	2							144			127	1.5	10.0	1.13	
3	Tomada	QUARTO 01/ VARANDA ESTAR-VISITA					12					960			127	2.5	10.0	9.45	
4	Tomada	QUARTO 02 BANHO				4	1					800			127	2.5	10.0	7.87	
5	Tomada	COZINA					2					960			127	2.5	10.0	9.45	
6	Tomada	COZINA				2	1					640			127	2.5	10.0	6.30	
7	Ar Cond.	QUARTO 01							1			1900			220	2.5	10.0	8.64	
8	Chuveiro	BANHEIRO 01								1		6000			220	4	30.0	27.27	
9	TOR. EL.	COZINHA 01								1		2500			220	2.5	15.0	11.36	
Distribuição												14088				16	60		

ADMINISTRAÇÃO:		
PROJETO	PROJETO ELÉTRICO	
ASSUNTO	CONST. DE UMA RESIDÊNCIA UNIFAMILIAR	FOLHA 01/01
CONTEUDO	PROJETO ELÉTRICO COM LEGENDA DETALHE DO PADRÃO	ARQUIVO
ENDEREÇO	TEÓFILO OTONI- M.G	DATA DEZEMBRO
MODIFICAÇÃO		ESCALA INDIC.
EDIFICAÇÃO		
TERRENO		
DESENHO		
RESPONSÁVEL TÉCNICO		