

**INSTITUTO ENSINAR BRASIL**  
**FACULDADES DOCTUM DE CARATINGA**

**DONATILIA DE SOUSA BRUM**

**VITOR ESTEVES MARTINS**

**ESTUDO DE VIABILIDADE TÉCNICO-ECONÔMICA DE FUNDAÇÕES RASAS E  
PROFUNDAS COM ESTACAS DO TIPO TRADO MECANIZADO PARA  
EDIFICAÇÕES MULTIFAMILIAR**

**CARATINGA**

**2019**

**DONATILIA DE SOUSA BRUM**

**VITOR ESTEVES MARTINS**

**ESTUDO DE VIABILIDADE TÉCNICO-ECONÔMICA DE FUNDAÇÕES RASAS E  
PROFUNDAS COM ESTACAS DO TIPO TRADO MECANIZADO PARA  
EDIFICAÇÕES MULTIFAMILIAR**

**Trabalho de Conclusão de curso apresentado  
ao curso de Engenharia Civil das Faculdades  
Instituto Ensinar Brasil Faculdade Doctum de  
Caratinga, como requisito parcial à obtenção do  
título de Bacharel em Engenharia Civil.**

**Área de Concentração: Fundações.**

**Orientador: Prof. José Salvador Alves**

**CARATINGA  
2019**

## **AGRADECIMENTO**

Ao fim de uma jornada de desafios, descobertas e inúmeras frustrações mas, com sede de adquirir conhecimentos e enfrentando dificuldades que me fizeram ter vontade de desistir. Porém com o apoio de minha família e amigos e maiormente a Deus, que me sustentou e nunca me deixou recuar, me fazendo notória as pessoas que acreditaram em mim. Agradecimentos à minha família, amigos CCB, minha amiga Sabrina, grupo G6, meus amigos de estágio (Jeane, Augusto), professores que contribuíram para minha formação, e aos demais amigos que junto trilhamos essa jornada. Mas onde enalteço a grandiosidade de Deus que sempre esteve comigo e estará nessa nova jornada de se inicia em minha vida.

Donatília de Sousa Brum.

## **AGRADECIMENTOS**

Se hoje comemoro uma conquista, está se deve aqueles que estiveram ao meu lado em todos os momentos, que fizeram de meus sonhos seus próprios objetivos e de meus objetivos sua própria luta. Quero compartilhá-la com vocês pessoas tão especiais, que não pouparam esforços para que o sorriso que hoje trago no rosto fosse possível. A vocês, que me ofereceram sempre o melhor, através dos olhar de apoio, das palavras de incentivo e dos gestos de compreensão. Nos momentos importantes, suportaram minha ausência; nos dias de fracasso, respeitaram meus sentimentos. Se hoje estou aqui é porque vocês acreditaram em meu sucesso e caminharam ao meu lado!

Vitor Esteves Martins.

## **DEDICATÓRIA**

Dedicamos este trabalho, as nossas famílias, aos nossos amigos, ao nosso professor e orientador José Salvador que nos orientou, e todos que nos apoiaram e incentivaram ao longo desta caminhada. Dedicamos também ao engenheiro Michel Esteves, que por sua vez contribuiu para esta pesquisa, e a um amigo o Fernando Silva, que teve grande contribuição agradecemos as palavras de incentivos às quais iremos carregar por toda a nossa vida e carreira profissional.

Donatília de Sousa Brum,  
Vitor Esteves Martins.

## LISTA DE ABREVIATURAS, SIGLAS E SÍMBOLOS

ANBT - Associação Brasileira de técnicas Norma Brasileira;

SPT - Standard Penetration Test;

CPT - Cone penetration test;

TCPO - Tabelas de composições de Preços para Orçamento;

SINAPI - Sistema Nacional de Pesquisa de Custos e Índices da Construção Civil;

IBGE - Instituto Brasileiro de Geografia e Estatística;

LTDA – limitada;

adm – tensão admissível;

fck - Resistência Característica do Concreto à Compressão;

h = altura da sapata;

A - lado maior da sapata;

ap - lado maior do pilar;

Rp - Resistência de ponta;

rp - Resistência de carga do solo na cota de apoio do elemento estrutural de fundação;

Ap - Área da seção transversal da ponta;

RI - Resistência lateral;

U - Perímetro da seção transversal;

$\Delta l$  - Espessura da camada;

rl - Tensão média de atrito lateral na camada de espessura;

n - Número de camadas;

rp - resistência de ponta disponibilizado no ensaio CPT;

fc - resistência lateral disponibilizado no ensaio CPT;

F1 - Coeficiente de transformação que incorpora o tipo de estaca e o efeito escala entre a estaca e o cone, para o cálculo da carga de ponta;

F2 - Coeficiente de transformação que engloba o tipo de estaca e o efeito escala entre a estaca e o cone, para o cálculo da resistência lateral;

K - Correlação entre o  $N_{spt}$  e  $q_c$  obtidos nos ensaios SPT e CPT em função do tipo de solo;

$\alpha$  - Correlação entre o  $f_c$  e  $q_c$  obtidos no ensaio CPT em função do tipo de solo;

$N_{spt}$  - Valor obtido com a sondagem SPT e que corresponde ao número de golpes na camada;

D - diâmetro da estaca (m);

L - comprimento da estaca (m);

$N_I$  - média dos valores de N ao longo do fuste, exceto o da camada da ponta e do primeiro metro da superfície;

C - coeficiente tabelado que depende do tipo de solo;

PDN - média do número de golpes do ensaio SPT na camada da ponta da estaca;

N – número de estacas;

P - carga recebida pelo bloco;

MG – Minas Gerais;

a - Lado maior da sapata;

ao - Lado maior do pilar;

b - Lado menor da sapata;

bo - Lado menor do pilar;

$f_{ck}$  - Resistência Característica do Concreto à Compressão;

a- tensão admissível;

SPT médio - N é o SPT médio no bulbo de tensões (duas vezes a largura da sapata), onde é calculado pela soma dos  $N_{spt}$  dividido pela quantidade somada;

$L_b$  = Comprimento de ancoragem básico;

$d$  = Diâmetro da barra;

$f_{yd}$  = Resistência de cálculo do aço;

$f_{bd}$  = Resistência de aderência de cálculo da armadura passiva.



## LISTA DE TABELAS E QUADROS

Tabela 1 - Fatores de correção F1 e F2 - Aoki-Velloso(1975) .....	26
Tabela 2 - Coeficiente K e razão de atrito $\alpha$ - Aoki-Velloso (1975) .....	27
Tabela 3 - Valores de C em função do tipo de solo (Décourt-Quaresma/1978) .....	28
Tabela 4 - Valores pra $\alpha$ e $\beta$ .....	29
Tabela 5 - Bulbo de pressão e tensão admissível SPT 01.....	42
Tabela 6 -Bulbo de pressão e tensão admissível SPT 01.....	43
Quadro 1 - Fatores que influenciam na escolha do tipo de fundação .....	05
Quadro 2 - Objetivos e vantagens da análise geotécnica .....	06
Quadro 3 - Tipos de fundações .....	08
Quadro 4 – Quantitativos em Kg de aço, em 4 pav para fundação superficial .....	43
Quadro 5 – Resumo de materiais em 4 pav, para fundação superficial .....	44
Quadro 6 - Quantitativos em Kg de aço, em 8 pav para fundação superficial .....	44
Quadro 7 - Resumo de materiais em 8 pav, para fundação superficial .....	44
Quadro 8 - Quantitativos em Kg de aço, em 12 pav para fundação superficial .....	45
Quadro 9 - Resumo de materiais em 12 pav, para fundação superficial .....	45
<b>Quadro 10 - Custo total da fundação superficial por nº de pavimentos .....</b>	<b>47</b>
<b>Quadro 11 - Quantitativos em Kg de aço, em 4 pav para fundação profunda .....</b>	<b>47</b>
Quadro 12 - Resumo de materiais em 4 pav, para fundação profunda .....	49
Quadro 13 - Quantitativos em Kg de aço, em 8 pav para fundação profunda .....	49
Quadro 14 - Resumo de materiais em 8 pav, para fundação profunda .....	49
Quadro 15 - Quantitativos em Kg de aço, em 12 pav para fundação profunda .....	50
Quadro 16 - Resumo de materiais em 12 pav, para fundação profunda .....	50
Quadro 17 - Custo total da fundação profunda por nº de pavimentos .....	53

Quadro 18 - Custo Entre as Fundações para Aço .....	54
Quadro 19 - Custo Entre as Fundações para concreto .....	54
Quadro 20 - Custo Entre as Fundações para fôrmas .....	54
Quadro 21 - Custo Entre as Fundações para escavação .....	55
Quadro 22 – Comparação do custo entre as fundações .....	55

## LISTA DE GRÁFICOS

Gráfico 1 - Custo do aço para fundação superficial .....	45
Gráfico 2 – Custo do concreto para fundação superficial .....	45
Gráfico 3 – Custo de escavação do solo para fundação superficial .....	47
Gráfico 4 – Custo da montagem de fôrma .....	47
Gráfico 5 - Custo do aço para fundação profunda .....	51
Gráfico 6 - Custo do concreto para fundação profunda .....	51
Gráfico 7 – Custo de escavação do solo para fundação profunda .....	52
Gráfico 8 - Custo da montagem de fôrma .....	52
Gráfico 9 – Custo do fuste .....	53
Gráfico 10 – Comparação entre o custo das fundações .....	55

## LISTA DE FIGURAS

Figura 1 – Ilustração do ensaio SPT .....	07
Figura 2 - Tipos de Fundações superficiais .....	09
Figura 3 - Tipos de Fundações profundas .....	11
Figura 4 - Demonstração do ensaio de prova de carga .....	12
Figura 5 - Relações de prova de carga sobre a placa .....	14
Figura 6 – Sapata isolada .....	15
Figura 7 - Verificação de armadura .....	16
<b>Figura 8- Verificação condição para sapata rígida .....</b>	<b>17</b>
Figura 9 - Aplicação do valor de C .....	18
Figura 10 - Seção transversal, distância do centro armadura até a mesa da sapata.....	19
Figura 11 - Relação A/B deve ser menor que 2,5 .....	19
Figura 12 - Momento fletor .....	20
Figura 13- armadura ancorada no extremo da sapata.....	21
Figura 14 - armadura ancorada no extremo da sapata .....	22
Figura 15 – Execução de armadura de flexão .....	22
Figura 16 - Verificações no estado limite .....	24
Figura 17 - Esforços cortantes limites .....	24
Figura 18 – Distribuição de blocos, estaca e tubulão .....	30
<b>Figura 19 – Dimensionamento de Blocos Rígidos .....</b>	<b>30</b>
Figura 20 – Blocos de Coroamento .....	32
Figura 21 - Bloco sobre uma estaca: esquema de forças e detalhes das armaduras.....	33

Figura 22 - Dimensões mínimas (em cm) sugeridas para bloco sobre uma estaca circular ( $\varphi_e = 20$  cm) com cargas baixas em construção de pequeno porte.....34

## RESUMO

Este trabalho tem como tema a viabilidade no uso de fundação superficial ou profunda em uma edificação multifamiliar de acordo com os dados geotécnicos, e busca descobrir qual tipo de fundação é mais econômica para 4, 8 e 12 pavimentos. Ainda é comum a realização de obras sem uma sondagem ou um estudo do solo, a falta desse estudo compromete a segurança e onera a obra. O estudo busca mostrar o custo da fundação superficial e profunda utilizando a sondagem SPT. Para a realização do trabalho foi utilizado um projeto de um edifício multifamiliar e a sondagem de um terreno pelo método SPT. Foram empregados métodos semi-empíricos de Alonso (1995) para fundação superficial e Aoki-Velloso (1975) e Decourt-Quaresma (1978) para fundação profunda, a escolha desses métodos parte do princípio que são os mais utilizados pelos engenheiros para o dimensionamento de fundação. A capacidade de carga da fundação profunda foi obtida por meio de planilhas do Microsoft Excel e tabelas de média entre os dois métodos, a capacidade de carga para fundação superficial foi obtida por meio de uma estimativa que após o dimensionamento se mostrou real. O Software Eberick realizou o dimensionamento de toda estrutura fornecendo os materiais e as quantidades, para o cálculo do custo foi empregado a composição do TCPO e os valores do material e da mão de obra referente a cidade de Caratinga-MG. Os resultados obtidos comprovaram que o uso de fundação superficial é a escolha mais viável economicamente, se faz necessário observar que os maiores pavimentos além de terem uma carga maior contam também com o fator vento que se traduz em uma maior quantidade de aço e concreto. Concluímos que, com a sondagem, é possível dimensionar de forma mais segura e, sobretudo, de forma mais econômica, os resultados mostraram que para todos os pavimentos o uso de fundação superficial é a solução mais econômica a ser adotada.

**PALAVRAS-CHAVE:** Capacidade de carga; projeto; orçamento; fundação.

## ABSTRACT

This work has as its theme the viability of using a deep or deep foundation in a multi-family building according to the geotechnical data, and seeks to discover which type of foundation is most economical for 4, 8 and 12 decks. It is still common to perform works without a survey or a study of the soil, the lack of this study compromises the safety and burden the work. The study seeks to show the cost of shallow and deep foundation using the SPT survey. For the accomplishment of the work a project of a multifamily building was used and the probing of a land by the method SPT. Semi-empirical methods were used by Alonso (1995) for surface foundation and Aoki-Velloso (1975) and Decourt-Quaresma (1978) for deep foundation, the choices of these methods are assumed to be the ones most used by engineers for sizing foundation. The load capacity of the deep foundation was obtained by means of Microsoft Excel spreadsheets and average tables between the two methods, the load capacity for surface foundation was obtained by means of an estimate that after the sizing proved to be real. The Eberick Software carried out the sizing of the entire structure, supplying the materials and the quantities. For the calculation of the cost, the composition of the TCPO and the material and labor values for the city of Caratinga-MG were used. The results obtained showed that the use of surface foundation is the most economically feasible choice, it is necessary to observe that the largest pavements besides having a higher load also count with the wind factor that translates into a greater quantity of steel and concrete. We conclude that with the survey it is possible to dimension more safely and especially economically, the results showed that for all pavements the use of surface foundation is the most economical solution to be adopted.

**KEY WORDS:** Load capacity; project; budget; foundation.

## SUMÁRIO

<b>1 INTRODUÇÃO.....</b>	<b>1</b>
1.1 Contextualização.....	1
1.2 Objetivos.....	2
1.2.1 Objetivo geral .....	2
1.2.2 Objetivo específico .....	2
1.3 justificativa .....	3
1.4 Estrutura do trabalho .....	3
<b>2 REFERÊNCIAL TEÓRICO.....</b>	<b>4</b>
2.1 Alguns aspectos geotécnicos para o projeto de fundações.....	4
2.1.1 SPT (Standard Penetration Test) .....	6
2.2 Tipos de fundações.....	7
2.2.1 Fundações Superficiais.....	8
2.2.2 Fundações Profundas .....	10
<b>2.3. Determinação de capacidade de carga para fundações superficiais .....</b>	<b>13</b>
2.3.1 Método de determinação de carga por Alonso (1996) .....	13
2.3.2 Método de determinação de carga em relação a prova de carga sobre a placa .....	14
2.4 Dimensionamento estrutural de sapatas.....	15
2.4.1 Método de Biela .....	15
2.4.2 Método de CEB-70 .....	16
2.5 Determinação da capacidade de carga para fundações profundas .....	24
2.5.1 Método de determinação de carga por Aoki-Velloso (1975) .....	25
2.5.2 Método de determinação de carga por Decourt-Quaresma (1978) .....	27



2.6 Dimensionamento estrutural de fundações profundas de blocos estacas com coroamento .....	29
2.6.1 Bloco sobre uma estaca .....	32
2.7 Vigas de equilíbrio .....	34
2.8 Software Eberick.....	35
2.9 Planejamento orçamentário .....	36
<b>3 METODOLOGIA .....</b>	<b>38</b>
3.1 Classificação da pesquisa .....	39
3.2 Detalhamento dos procedimentos .....	40
<b>4 RESULTADOS E DISCUSSÕES .....</b>	<b>41</b>
<b>5 CONCLUSÃO .....</b>	<b>56</b>
<b>REFERÊNCIAS BIBLIOGRAFICAS</b>	
<b>APÊNDICE</b>	
<b>ANEXO</b>	

# 1 INTRODUÇÃO

## 1.1 Contextualização

O solo é muito importante na construção civil, assim, esse deve ser estudado com detalhe, devido a sua variação de texturas e cores, a fim de verificar as camadas que caracterizam o perfil geotécnico de determinado terreno, com o objetivo de analisar as características do solo, densidade, compactação, dos índices físicos, resistência e classificar seu impacto no projeto de construção.

O estudo do solo no início da construção de uma obra é indispensável, pois através do mesmo consegue-se definir a viabilidade do solo, que permite identificar qual o melhor tipo de fundação que acomodará satisfatoriamente o projeto da sua edificação. A vantagem de realizar uma sondagem do solo traz grandes benefícios, como a economia de aço e concreto, que se traduz em um melhor dimensionamento de toda a estrutura.

Fundação na construção civil é um elemento que tem por finalidade transmitir as cargas da edificação ao solo. A escolha do tipo de fundação a ser utilizada, vem da análise do solo em função da intensidade da carga, da profundidade da camada resistente do solo. Assim, por meio dessas informações escolhe-se a melhor opção, que seja mais econômica, com prazos de execução menores, bem como que venha a atender todos os requisitos de segurança conforme as normas da ABNT.

Há dois tipos de fundações, a primeira são as fundações rasas, são aquelas que exigem pouca movimentação de solo e seus elementos são dimensionados adequadamente nas camadas dos solos de acordo com sua resistência, são estruturas com custos menores, devido ao consumo de materiais serem menores e por não necessitarem de maquinários para a escavação. Já a segunda são as fundações profundas, exatamente contrárias às fundações rasas, pois exigem grande mobilização de solo, necessitam de maquinários para a escavação e maiores quantidade de materiais para sua execução, gerando assim um custo mais elevado, mas, por sua vez, as cargas serão distribuídas em solo profundo e de maior resistência.

Tendo uma boa investigação do solo, garante-se assim menores riscos da estrutura sofrer patologias futuramente, obtém-se também os critérios de resistências do solo estudado.

Sendo assim, nesta pesquisa serão aplicados métodos semi-empíricos, para previsão da capacidade de carga para um solo de determinado terreno, objetivando-se fazer um projeto para uma construção de 4, 8 e 12 pavimentos, realizando estudo de caso de modo a se obter uma viabilidade da melhor fundação a ser adotada. São métodos que relacionam equações que possuem relações diretas com métodos práticos (provas de carga), que variam de acordo com o tipo de análise geotécnica, assim como o solo encontrado em cada região, gerando métodos semi-empíricos e abordagens de contextos que auxiliarão na pesquisa.

## 1.2. OBJETIVOS

Com base em revisões bibliográficas, estudo de caso para determinação de um limiar entre fundações rasas e profundas, para obter uma viabilidade de fundação, atinge-se os seguintes objetivos.

### 1.2.1 Objetivo geral

O objetivo geral é realizar um estudo de viabilidade econômica-técnica da utilização de fundações rasas ou profundas, com estacas do tipo trado mecanizado, em edificações multifamiliar, variando o número pavimentos de 4, 8 e 12 e mostrando o limite em que a fundação superficial se torna inviável de acordo com os dados geotécnicos do terreno.

### 1.2.2 Objetivos específicos

Os objetivos específicos correspondem à aplicação da metodologia proposta a uma determinação de um limiar de fundações rasas ou profundas para uma construção multifamiliar.

- Realizar uma pesquisa bibliográfica sobre fundações rasas e profundas, enfatizando o estudo de viabilidade de fundação;
- Determinar a capacidade de carga do solo para fundação superficial;
- Determinar a capacidade de carga do solo para fundação profunda tipo trado mecanizado;

- Dimensionar **fundação superficial tipo sapata isolada** e profunda para um projeto multifamiliar variando o número de 4, 8 e 12 pavimentos;
- Avaliar a opção mais econômica para cada projeto.

### 1.3 JUSTIFICATIVA

Este trabalho traz como contribuição verificar qual tipo de fundação é mais adequada técnica e economicamente para as características do solo estudado. Serão avaliados os aspectos técnico e econômico da fundação, assim como a desmistificação de que fundação superficial não pode ser empregada para edifícios acima de 5 pavimentos.

O trabalho demonstrará por meio dos resultados a vantagem de se projetar uma fundação de acordo com o solo, vantagem essa que se refletirá em economia de materiais por parte do empreendedor, a facilidade de execução e a segurança estrutural do edifício.

Outra contribuição deste trabalho foi agregar os ensinamentos adquiridos ao longo da graduação para posteriormente realizar o primeiro projeto de fundações.

### 1.4 ESTRUTURA DO TRABALHO

A pesquisa foi retratada nos seguintes capítulos.

Capítulo 1: expõe uma visão geral do assunto abordado, para melhor compreensão sobre o tema da pesquisa e os objetivos.

Capítulo 2: compreende uma visão bibliográfica sobre fundações rasas e profundas e os métodos escolhidos para desenvolvimento do trabalho, assim como as vantagens de se realizar a investigação geotécnica baseado no SPT (Standard Penetration Test).

Capítulo 3: Especificar a metodologia utilizada.

Capítulo 4: Expor os resultados do dimensionamento da fundação rasa e profunda, viabilidade técnica escolha da melhor fundação para o tipo solo.

Capítulo 5: Apresenta as conclusões sobre o presente tema abordado no trabalho.

## 2 REFERENCIAL TEÓRICO

O referencial teórico, tendo em vista a contextualização das pesquisas realizadas, a fim da confirmação das hipóteses levantadas para o desenvolvimento da pesquisa, trazendo esclarecimentos dos principais assuntos abordados na pesquisa para sua concretização, abordará aspectos importantes sobre a análise geotécnica que trará conhecimento para a elaboração da pesquisa, ressaltando os pontos principais que utilizaremos, sendo alguns aspectos: geotécnicos, vantagens, objetivos, fatores que influenciam e auxiliam no projeto de fundação.

A pesquisa apresenta explicações sobre os métodos semi-empíricos para determinação da capacidade de carga em fundações superficiais e profundas, dimensionamento estrutural de sapatas e de blocos sobre estacas com coroamento. Os assuntos abordados no trabalho apresentarão um contexto sobre planejamento orçamentário, desse modo contribuindo para a análise da viabilidade técnico-econômica da fundação.

### 2.1 Alguns aspectos geotécnicos para o projeto de fundações

A sondagem de solo é um método de prospecção do subsolo de um determinado terreno. O dimensionamento estrutural da fundação de uma obra não pode ser realizado de forma precisa sem que haja uma metodologia de sondagem para determinar os perfis geotécnicos do solo.

A sondagem deverá ser realizada tanto em obras de grande porte como de pequeno porte. É comum em edificações térreas os ensaios geotécnicos serem desprezados pelos responsáveis técnicos e empreendedores, sendo executados apenas avaliações visuais do solo.

Em grande maioria dos casos, a avaliação e o estudo das características do subsolo do terreno sobre o qual será executada a edificação se resume em sondagens de simples reconhecimento (sondagem à percussão), mas dependendo do porte da obra ou se as informações obtidas não forem satisfatórias, outros tipos de pesquisas serão executadas (por exemplo, poços exploratórios, ensaio de penetração contínua, ensaio de palheta). Características como: número de pontos de sondagem, seu posicionamento no terreno (levando-se em consideração a posição relativa do edifício) e a profundidade a ser atingida são determinadas por profissional capacitado,

baseado em normas brasileiras e na sua experiência (BRITO,1987). Através desses estudos deve-se observar alguns fatores que influenciam no tipo de fundação, vejamos a seguir o quadro 1 que demonstra alguns fatores, destacando os principais que utilizaremos em nossa pesquisa:

Quadro 1 - fatores que influenciam na escolha do tipo de fundação

Função da construção: edifício residencial ou comercial, galpões etc.
Tipo de material a ser utilizado: madeira, aço, concreto etc.
3% a 10 % do custo da obra
Durabilidade ao longo prazo
Proximidade dos edifícios limítrofes, bem como o tipo de fundações e seu estado e análise de resistência a ruídos e vibrações

Fonte: adaptado do autor Gerson Moacyr/2007.

Segundo a Associação Brasileira de técnicas Norma Brasileira de “Projeto e Execução de Fundações”, ABNT NBR 6122 (2010), item 4, “Investigações geológicas e geotécnicas”, 4.1 Reconhecimento inicial:

Devem ser considerados os seguintes aspectos na elaboração dos projetos e previsão do desempenho das fundações:

- a) visita ao local;
- b) feições topográficas e eventuais indícios de instabilidade de taludes;
- c) indícios da presença de aterro (bota-fora) na área;
- d) indícios de contaminação do subsolo por material contaminante lançado no local ou decorrente do tipo de ocupação anterior;
- e) prática local de projeto e execução de fundações;
- f) estado das construções vizinhas;
- g) peculiaridades geológico-geotécnicas na área, tais como: presença de matacões, afloramento rochoso nas imediações, áreas brejosas, minas d’água etc. (ABNT, 2010).

Sendo assim após o conhecimento do local através do reconhecimento inicial, deve-se seguir para o conhecimento através de sondagens que segundo a ABNT NBR 6122 (2010), item 4.3 Investigação geotécnica preliminar.

Para qualquer edificação deve ser feita uma campanha de investigação geotécnica preliminar, constituída no mínimo por sondagens a percussão

(com SPT), visando a determinação da estratigrafia e classificação dos solos, a posição do nível d'água e a medida do índice de resistência à penetração NSPT, de acordo com a ABNT NBR 6484. Na classificação dos solos deve ser empregada a ABNT NBR 6502 (ABNT, 2010).

Após os dados coletados, cria-se um gráfico ou um relatório teórico que irá conter todas as informações para serem analisadas, a fim de se escolher o tipo de fundação. A sondagem tem diversos objetivos e vantagens que auxiliam no projeto de fundação, deste modo a realização do reconhecimento do solo deve ser feito para qualquer tipo de obra sendo de grande ou pequeno porte, mas atualmente e principalmente em nossa região muitos engenheiros e empreendedores não levam em consideração a sondagem, sendo assim a pesquisa irá ressaltar os objetivos e as vantagens da sondagem. Veja o quadro 2 a seguir:

Quadro 2 - objetivos e vantagens da análise geotécnica

Determinar os tipos de solos presente no terreno
Determinar a espessura das camadas constituintes do subsolo
Determinar a capacidade ou resistência do solo
Informação completa sobre a existência de argila no subsolo
Identificar a camada do solo em que a resistência satisfaça a capacidade de carga da estrutura
Economia de aço e concreto
A sondagem irá auxiliar na melhor opção do tipo de fundação
Permite a classificação e caracterização de perfis rochosos
Reduzir as chances de recalque na fundação

Fonte: Adaptado de ABNT NBR 6484/ 2001.

### 2.1. 1 SPT Standard Penetration Test

Para hachich et al. (1998), a sondagem a percussão é um processo geotécnico de campo, capaz de mostrar as camadas do subsolo. Quando correlacionada ao ensaio de penetração dinâmica (SPT), mede a resistência do solo ao longo da profundidade perfurada.

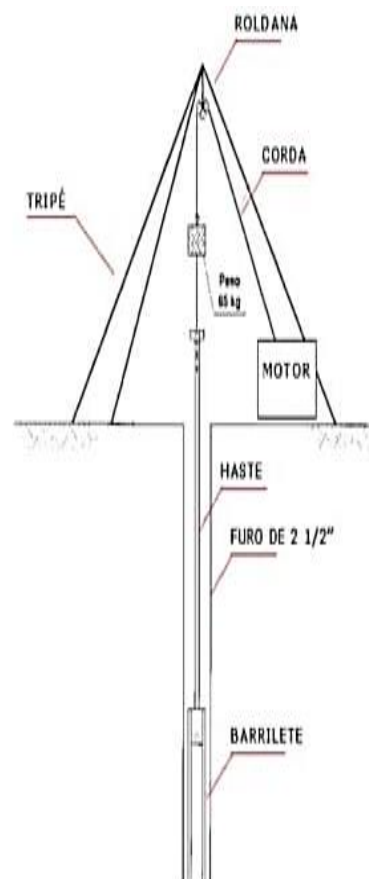
Ao realizar uma sondagem pretende-se conhecer:

- O tipo de solo atravessado com a retirada de uma amostra deformada a cada metro perfurado;

- A resistência (N) oferecida pelo solo à cravação do amostrado – padrão a cada metro perfurado;
- A posição do nível ou dos níveis d'água, quando encontrados durante a perfuração.

Segundo Schnaid (2000), o ensaio SPT constitui-se em uma medida de resistência dinâmica conjugada a uma sondagem de simples reconhecimento. A perfuração é realizada por tradagem e circulação de água utilizando um trépano de lavagem com ferramenta de escavação. As amostras representativas dos solos são coletada metro a metro. O processo de ensaio resume-se na cravação no solo desde modo tirando uma amostra no fundo de uma escavação, usando um peso de 65 Kg, caindo de uma altura de 750mm, conforme a figura 01.

Figura 01- Ilustração do ensaio SPT



Fonte: PEREIRA, Caio. Disponível em: <<https://cdn.escolaengenharia.com.br/wp-content/uploads/2018/09/equipamento-sondagem-spt.jpg>>. Acesso em 07 de junho de 2019.



## 2.2 Tipos de fundações

As fundações estão classificadas em dois tipos, fundações diretas e fundações indiretas, que são utilizadas de acordo com a carga a ser transmitida ao terreno. As fundações diretas são aquelas que transmitem as cargas da estrutura, em camadas sem que haja alguma deformação exagerada, as fundações diretas também estão divididas em rasas e profundas. As fundações indiretas são aquelas que transmitem a carga da estrutura por atrito lateral e por efeito de ponta. Veja na tabela 1 os tipos de fundações e suas classificações e as figuras 1 e 2 demonstram a fundação executada.

Quadro 3. Tipos de fundações

<b>Fundações diretas rasas</b>	Blocos e alicerce	
<b>Sapatas</b>	Corrida, isolada, associada e alavancada	
Radier		
<b>Fundações diretas profundas</b>	Tubulões	Céu aberto, Ar comprimido
<b>Fundações indiretas</b>	Brocas, estacas de madeiras, estacas de aço, estacas de concreto pré-moldadas.	
<b>Estacas de concreto moldadas in loco</b>	Strauss, Franki, Raiz, Barrete/Estacão	

Fonte: Adaptado do autor Alonso/2012.

### 2.2.1. Fundações Superficiais (Rasas).

Podem ser consideradas como superficiais as fundações nas quais a carga da estrutura é transmitida ao solo por meio de pressão distribuída através da base da fundação.

De acordo com Santos (2013), definem-se como fundações superficiais o descrito na NBR 6112/1996:

Segundo a NBR 6112/1996 as fundações são divididas em dois tipos: fundações (superficiais ou rasas) e fundações profundas. As fundações superficiais são elementos em que a carga é transmitida ao terreno pelas pressões distribuídas sob a base da fundação, e em que a profundidade de assentamento em relação ao terreno adjacente é inferior a duas vezes a menor dimensão da fundação. Incluem-se neste tipo de fundação as sapatas,

os blocos, os radier, as sapatas associadas, as vigas de fundação e as sapatas corridas (SANTOS *et al*, 2013).

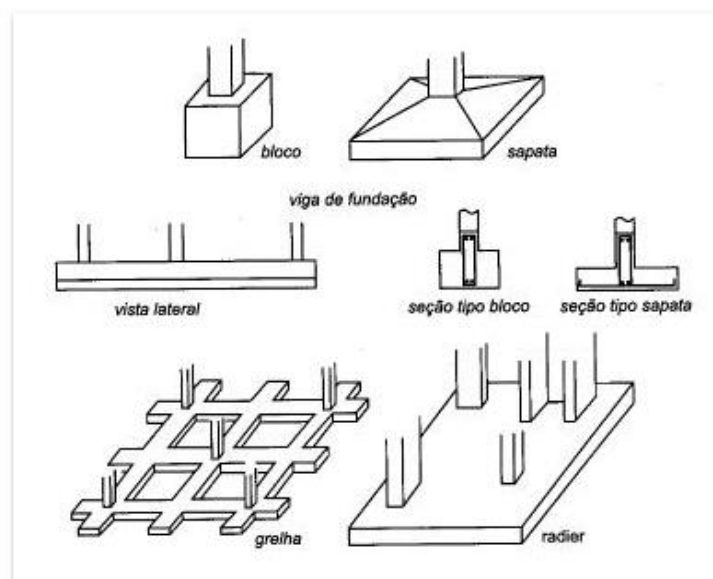
Para esse tipo de fundação, o assentamento deve ser realizado em profundidade inferior ao dobro do tamanho daquele que consta na planta como sua menor dimensão. Há de se considerar que a menor dimensão não pode ser inferior do que 60 centímetros.

A NBR 6122/2010 traz a definição de que nos casos de fundações superficiais que sejam realizadas em divisas com outros terrenos, faz-se necessário que a profundidade não seja menor do 1,5 metro. A exceção deste caso se dá somente quando houver assente sobre a rocha:

Para a fixação da pressão admissível de qualquer fundação sobre rocha, deve-se levar em conta a continuidade desta, sua inclinação e a influência da atitude da rocha sobre a estabilidade. Pode-se assentar fundação sobre rocha de superfície inclinada desde que se prepare, se necessário, esta superfície (por exemplo: chumbamentos, escalonamento em superfícies horizontais), de modo a evitar deslizamento da fundação (ABNT, 2010).

Conforme já mencionado, as fundações superficiais podem ser divididas em 7 tipos distintos. Os principais tipos de fundações superficiais podem ser visualizados na figura 02:

Figura 02 – Tipos de Fundações Superficiais



Fonte: Santos et al (2013).

Analisando o apresentado por Pereira (2017), salienta-se que as fundações superficiais são projetadas por meio de escavações realizadas no solo, não exigindo que se utilize equipamentos de grande porte no processo de execução. Vale ressaltar os tipos de fundações superficiais: sapatas (isoladas, associadas, corridas e vigas de fundação), blocos e radiers.

As sapatas são elementos utilizados nas fundações elaboradas com concreto armado. No que diz respeito à sua base, este pode ser quadrado, trapezoidal ou retangular. Sua utilização é mais recomendada para solos que possuam boa capacidade de suporte. Podem ser classificadas em:

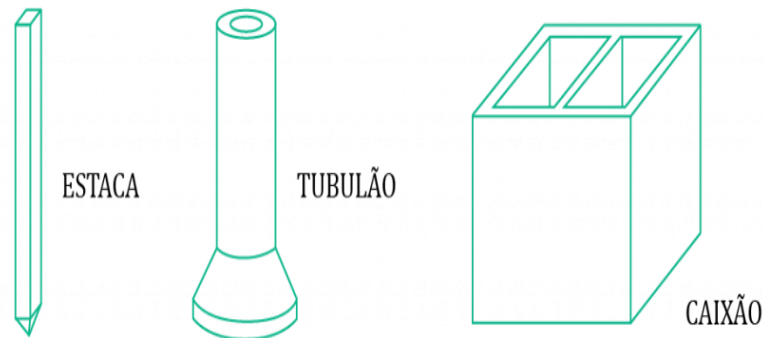
- As sapatas isoladas: São aquelas dimensionadas para suportar a carga de somente um pilar ou coluna. Sua utilização é recomendada quando ocorre a transmissão de carga pela superestrutura de maneira pontual ou isolada;
- Sapatas corridas: utilizadas quando identificada a distribuição da carga de maneira linear por meio da fundação. Pode ser citado como exemplo de utilização aquelas sapatas corridas para muros, paredes e demais construções alongadas;
- Sapatas associadas: utilizadas quando em diversos pilares que não possuam os centros alinhados na planta. Alguns autores a consideram como um radier parcial;
- Vigas de fundação ou baldrame: são elementos das fundações superficiais onde os pilares possuem centros alinhados na planta.
- Blocos: são elementos de forma quadrada ou retangular executados em elevação e que assumem um formato de pedestal ou escalonado, em formato de cone. São caracterizados por trabalhar à compressão, haja vista que não é preciso a utilização de armadura;
- Radiers: são aqueles elementos da fundação superficial, recebendo toda carga da edificação e distribuindo-a por todo o terreno. São como uma placa que se distribui por toda a construção. A transmissão da carga ao solo é realizada por meio de uma única sapata.

### 2.2.2. Fundações Profundas

Segundo a NBR 6122:2010, fundações profundas são,

Elemento de fundação que transmite a carga ao terreno ou pela base (resistência de ponta) ou por sua superfície lateral (resistência de fuste) ou por uma combinação das duas, devendo sua ponta ou base estar assente em profundidade superior ao dobro de sua menor dimensão em planta, e no mínimo 3,0 m. Neste tipo de fundação incluem-se as estacas e os tubulões. (NBR 6122,2010).

Figura 03 - Tipos de Fundações profundas



Fonte: <<http://blog.mepassaai.com.br/tipos-de-fundacoes-e-terminologia>>. Acesso em 07 de junho de 2019.

Segundo Pinto /2012 os principais tipos de fundações profundas são:

A) Estaca

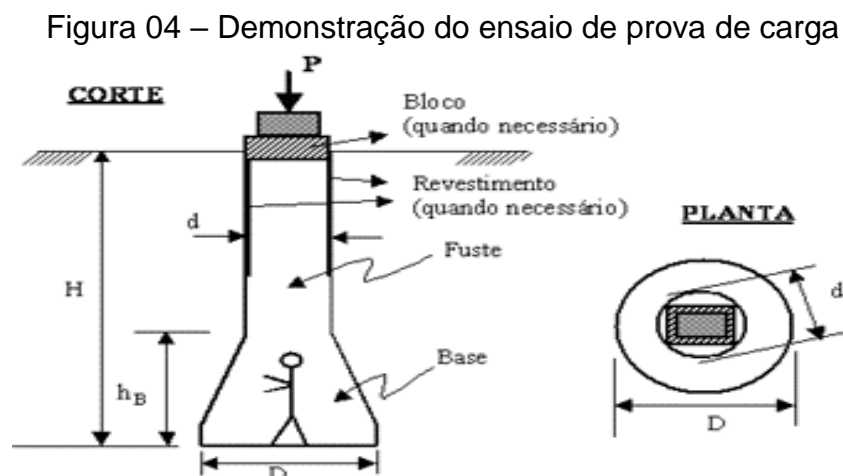
Os tipos de estacas são: estacas pré-moldadas de madeira (com cravação executada por um martelo em queda livre), estacas metálicas (alta resistência à corrosão), estacas pré-moldadas de concreto (armado ou protendido), estacas mega (de concreto pré-moldado cravado por macaco hidráulico) e estacas de concreto moldadas in loco (broca, Franki, Strauss, hélice contínua e raiz). (PINTO, 2012). Cabe ressaltar aqui os tipos de estacas moldadas in loco. As estacas tipo Franki são moldadas no local, mas escavadas até o fuste. Tem como característica possuir um bulbo de concreto em sua ponta. Já as estacas tipo Strauss, por serem muito flexíveis, podem ser utilizadas em diversos tipos de terrenos, possuindo ótima capacidade de carga. Seu processo executivo se dá por meio de moldagem no local, onde a escavação é realizada com sonda metálica e a proteção da superfície com revestimos metálicos. Conforme ocorre a concretagem, essa proteção metálica é retirada. (FREITAS, 2010).

A estaca de hélice contínua é o tipo mais utilizado nos centros urbanos devido ao seu processo de execução. Moldada no local do empreendimento, a escavação do solo é realizada por meio de um trado helicoidal. Com o término da concretagem por meio de um tubo acoplado, o trado helicoidal é retirado. Possui como maior vantagem a baixa vibração do solo. Por fim, a estaca raiz é um tipo de fundação que é viável a qualquer tipo de solo, pois utiliza uma estaca que é moldada no local. Sua escavação é realizada por meio de perfuração rotativa a toda a profundidade. (VELOSO e LOPES, 2012).

Cabe ainda abordar as estacas escavadas por meio de trado mecanizado, que são realizadas no local, com sua execução com auxílio de um trado helicoidal e a consequente concretagem do furo. Seu emprego é realizado onde o há estabilidade do solo e não se faz necessária a utilização de um fluido estabilizante. Perfura-se com trado curto pois limita-se ao lençol freático. (CINTRA e AOKI, 2010).

## B) Tubulão

Consideram-se como tubulões aquelas estruturas integrantes de fundação profunda que são moldados no próprio local e que são utilizados nos casos em que as camadas superficiais do solo não possuem características que ofereçam resistência compatível com as exigências do projeto. São constituídos por escavação e concretagem de poços com a consequente colocação de anéis de concreto e tubos de aço. De acordo com a figura seguir, pode-se ver um modelo de tubulão: (AOKI e CINTRA, 2009).



Fonte: Veloso e Lopes (2012).

### 2.3 Determinação de capacidade de carga para fundação superficial

Para realizar a capacidade de carga de uma fundação superficial podemos adotar os métodos teóricos e semi-empíricos. “Segundo a NBR 6122:2010 podem ser empregados métodos teóricos nos domínios de validade de sua aplicação que contemplem todas as particularidades de projeto inclusive a natureza do carregamento”. Podemos listar como métodos teóricos Terzaghi, Vesic, Skempton.

A pesquisa se baseia em métodos semi-empíricos, atualmente em todo o mundo, pesquisadores procuram relacionar equações que possuem relações diretas com métodos práticos (provas de carga), que variam principalmente de acordo com o tipo de investigação geotécnica, assim como o solo encontrado em cada região, tendo suas características próprias gerando assim, métodos semi-empíricos de previsão de capacidade de carga.

Para isso, essa avaliação é feita com base em métodos, os quais se subdividem em métodos racionais, ou teóricos, e métodos semi-empíricos.

Segundo a NBR 6122:2010 são métodos que relacionam resultados de ensaios com tensões admissíveis ou tensões resistentes de projeto. Devem ser observados os domínios de validade de suas aplicações, bem como as dispersões dos dados e as limitações regionais associadas a cada um dos métodos”.

#### 2.3.1 Método de determinação de carga por Alonso (1996).

O método de Alonso (1996) Método semi-empírico desenvolvido para a previsão da capacidade de carga, utilizando os resultados do ensaio SPT. Alonso (2010) estabelece que a tensão admissível de uma fundação pode ser obtida através da equação 1, considerando que o valor médio do SPT seja obtido a partir da cota de assentamento da base da sapata até uma profundidade de ordem de grandeza igual a duas vezes a largura estimada para a sapata.

A correlações com o SPT:

$$\sigma_{adm} = \frac{SPT \text{ médio}}{50} (\text{Mpa}) \quad (1)$$

Onde:

$\sigma_{adm}$  = é a tensão admissível do solo;

SPT médio = N é o SPT médio no bulbo de tensões (duas vezes a largura da sapata), onde é calculado pela soma dos Nspt dividido pela quantidade somada.

Obs. Esta formula só vale para  $2 \leq \text{SPT} \leq 20$

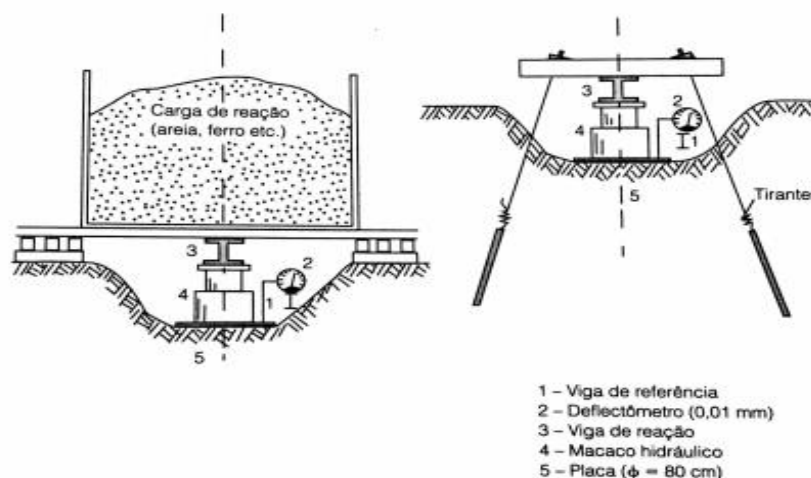
### 2.3.2 Método de determinação de carga em relações de prova de carga sobre a placa

Este ensaio tem por base o emprego de uma placa rígida de ferro fundido com 80 cm de diâmetro, carregada por um macaco hidráulico que reage contra uma caixa carregada ou contra um sistema de tirante (Alonso, 2010) conforme a figura 3. A carga é aumentada com espaçõs de 20% da carga inicial calculada.

O processo desse método deve ser seguido conforme as condições apresentadas na ABNT NBR 6489 (1984), com o valor da pressão aplicada obtido por meio da leitura do manômetro acoplado ao macaco hidráulico, do mesmo modo no valor do recalque obtido através do deflectômetro, é provável atingir a curva carga-recalque do solo estudado (Alonso, 2010).

Através da análise da curva carga recalque é alçando a tensão admissível. Se apresentar comportamento com predominância de ruptura generalizada utiliza-se a equação 3. Caso apresente ruptura localizada, utiliza-se a equação 4 (Alonso, 2010).

Figura 05 – Relações de prova de carga sobre a placa



Fonte: Alonso, 2010.

## 2.4 Dimensionamento estrutural de sapatas

Segundo Gerson (2007) as dimensões em planta das sapatas são determinadas fundamentalmente em função da tensão admissível do solo, apesar de que ainda dependam de outros fatores, como a interferência com as fundações mais próximas. Maior parte dos casos as sapatas estão submetidas a cargas excêntricas, em virtude das ações do vento.

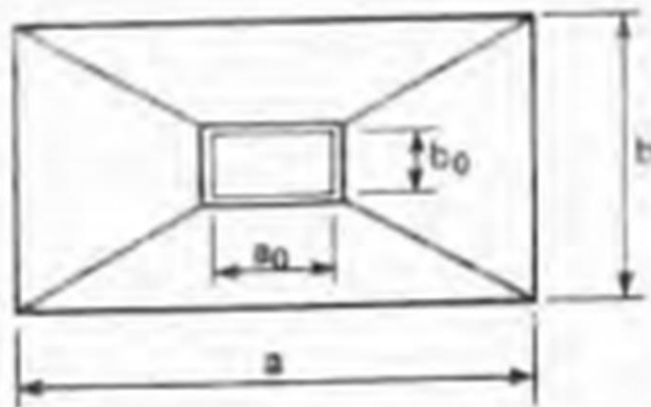
Segundo Gerson (2007) sapatas isoladas quanto à locação em planta, devem atender a duas exigências, o centro de gravidade da sapata deve coincidir com o centro de gravidade do pilar central e é preciso fazer uma estimativa da área da base, supondo a sapata submetida à carga centrada.

Segundo Alonso (2010) dimensionamento estrutural pelo método de biela se dá por:

### 2.4.1 Método de biela

Sapata isolada:

Figura 06 – Sapata isolada



Fonte: Alonso (2010).

$$d \leq \begin{cases} \frac{a-a_0}{3} \\ \frac{b-b_0}{3} \\ 1,44 \sqrt{\frac{p}{\sigma_a}} \end{cases} \quad \text{Em que } \sigma_a = 0,85 \frac{f_{ck}}{1,96} \quad (1)$$



Onde:

$a$  = Lado maior da sapata

$a_0$  = Lado maior do pilar

$b$  = Lado menor da sapata

$b_0$  = Lado menor do pilar

$F_{ck}$  = Resistência Característica do Concreto à Compressão

$\sigma_a$  = tensão admissível

$$\ell_b = \frac{\varphi f_{yd}}{4 f_{bd}} \quad (2)$$

Onde:

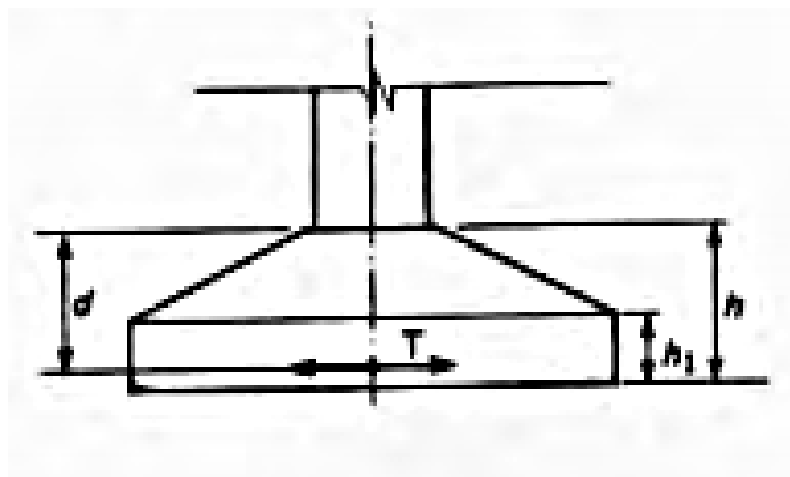
$\ell_b$  = Comprimento de ancoragem básico

$\Phi$  = Diâmetro da barra

$f_{yd}$  = Resistência de cálculo do aço

$f_{bd}$  = Resistência de aderência de cálculo da armadura passiva.

Figura 07 – Verificação de armadura



Fonte: Alonso (2010).

$$T_x = \frac{P(a-a_0)}{8d} \quad (3)$$

$$T_y = \frac{P(b-b_o)}{8d} \quad (4)$$

$$A_{sx} = \frac{1,61T_x}{f_yk} \text{ Armadura ao lado "a"} \quad (5)$$

$$A_s = \frac{1,61T_x}{f_yk} \text{ Armadura ao lado "b"} \quad (6)$$

#### 2.4.2 Método de CEB-70

**Segundo BASTOS (2016)** este método CEB-70 a condição de análise para uma sapata rígida é dada pela equação, veja a figura 8.

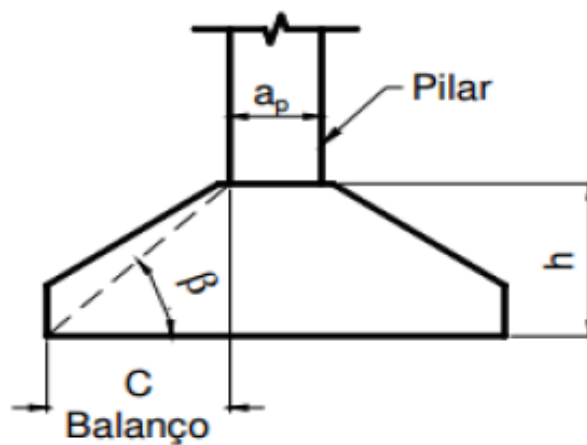
$$0,5 \leq \text{tg}\beta \leq 1,5, \text{ ou seja, } 26,60^\circ \leq \beta \leq 56,30^\circ$$

$$\text{tg}\beta = \frac{h}{c}$$

$\text{tg}\beta < 0,5$  Sapata flexível

$\text{tg}\beta > 1,5$  Bloco de fundação

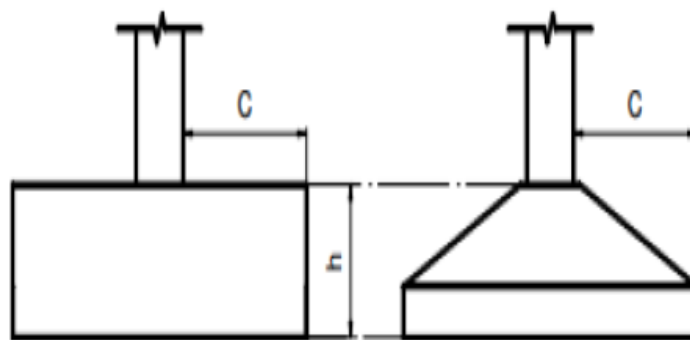
Figura 08 – Verificação condição para sapata rígida



Fonte: Bastos (2016).

O segundo BASTOS (2016) é definida as medidas dos lados da sapata, ou seja, conforme com as premissas de que os balanços devem ser iguais, ou seja,  $C_a = C_b$ , lembrando que precisamos arredondar as medidas para múltiplos de cinco, facilitando nas práticas construtivas. O método CEB-70 é aplicado somente se o valor de  $C$  estiver entre a metade e o dobro da altura da sapata, sendo assim, encontrando-se abaixo da metade da altura, é examinado como bloco de fundação. Veja a figura 9:

Figura 09 – Aplicação do valor de  $C$



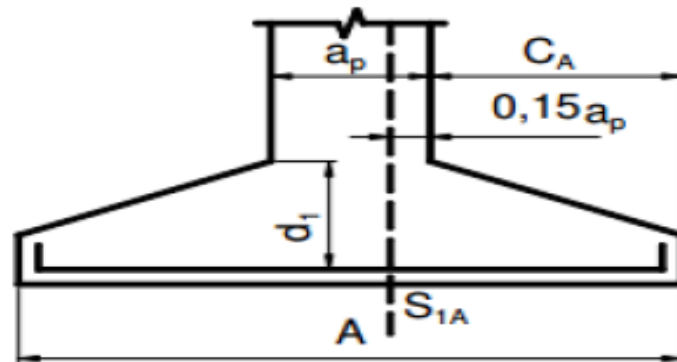
Fonte: Bastos (2016)

#### Dimensionamento da armadura inferior

Segundo BASTOS (2016) os momentos fletores são examinados nas duas direções da sapata, tomando-se como base uma seção transversal para cada direção, onde o momento fletor menor deve ser no mínimo 20% do momento fletor maior, desta forma a distância do centro armadura até a mesa da sapata se dá pela equação:

$$d_i = d \leq 1,5C_a \quad (7)$$

Figura 10 - Seção transversal, distância do centro armadura até a mesa da sapata

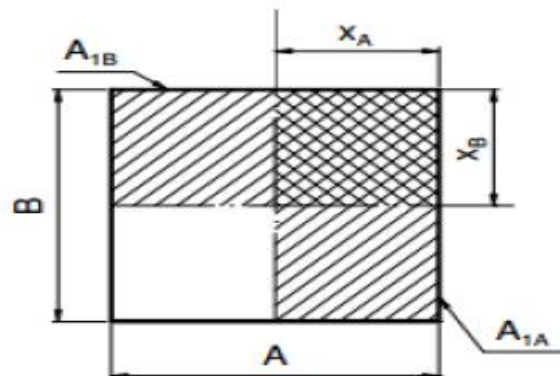


Fonte: Bastos (2016).

Momentos fletores em sapatas isoladas com carga centrada:

Segundo BASTOS (2016) baseando-se na ideia de que os balanços nas duas direções são iguais, é relevante destacar que a relação  $A/B$  deve ser menor que 2,5.

Figura 11 - Relação  $A/B$  deve ser menor que 2,5



Fonte: Bastos (2016).

Onde:

As distâncias  $x_A$  e  $x_B$  são:

$$x_A = C_A + 0,15a_p$$

$$x_B = C_B + 0,15b_p$$

As áreas de referências nas duas direções são:

$$A_{1A} = X_a \cdot B$$

$$A_{1B} = X_b \cdot A$$

As resultantes da tensão no solo sobre a sapata, são:

$$R_{1a} = p \cdot X_a \cdot B$$

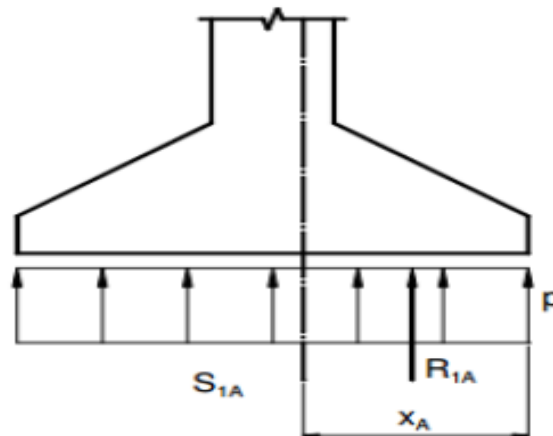
$$R_{1b} = p \cdot X_b \cdot A$$

Segundo Bastos (2016), o momento fletor em cada direção é dado pelas seguintes equações:

$$M_{1A} = R_{1A} \frac{X_A}{2} \Rightarrow M_{1A} = p \cdot B \frac{x^2_A}{2} \quad (3)$$

$$M_{1B} = R_{1B} \frac{X_B}{2} \Rightarrow M_{1B} = p \cdot A \frac{x^2_B}{2} \quad (4)$$

Figura 12 - Momento fletor



Fonte: Bastos (2016)

Segundo BASTOS (2016) no o cálculo de armadura de flexão, para resultado de cálculo considera-se a área de concreto comprimido como retangular, apesar de ser trapezoidal. Onde segundo BASTOS (2016) as armaduras de flexão precisarão prolongar-se aos pontos extremos obedecendo ao cobrimento do concreto.

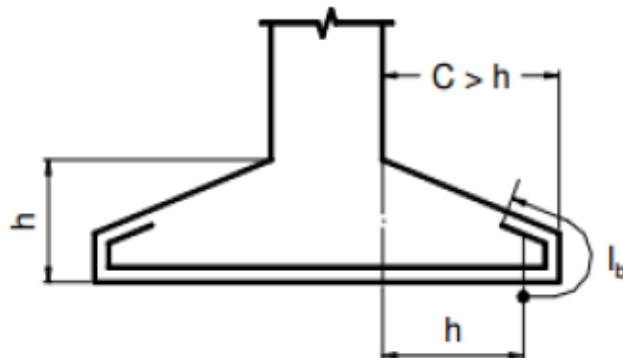
A área de aço de flexão é calculada pela equação:

$$A_s = \frac{Md}{0,85 \cdot d_1 \cdot f_{yd}} \quad (5)$$

Segundo BASTOS (2016) ancoragem da armadura de flexão nas sapatas, deve-se examinar dois casos. Primeiro caso, no caso de o balanço C for maior que a altura h da sapata, a armadura deve-se seguir da seção distante h da face do pilar, e deve-se partir até as extremidades da sapata.  $l_b$  é o comprimento de ancoragem, que é analisado sem gancho.

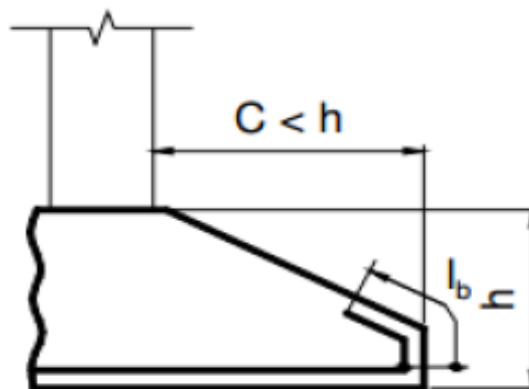
Segundo BASTOS (2016) no segundo caso, quando o balanço C for menor que a altura h da sapata, a armadura precisa-se ser totalmente ancorada no extremo da sapata, onde que o comprimento de ancoragem será medido partindo da extremidade retilínea da barra, na borda da sapata.

Figura 13 – armadura ancorada no extremo da sapata



Fonte: Bastos (2016).

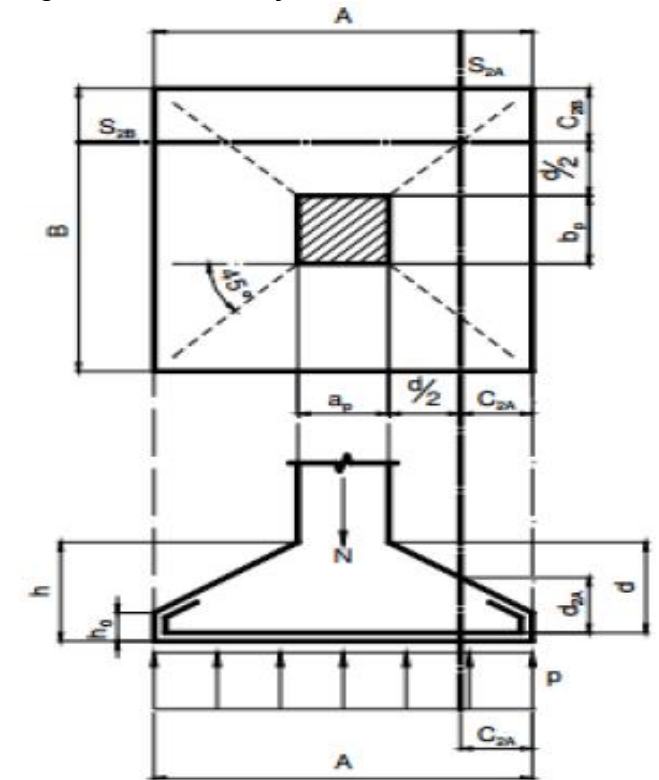
Figura 14 - armadura ancorada no extremo da sapata



Fonte: Bastos (2016).

Segundo BASTOS (2016) a força cortante e suas verificações no estado limite, a observação de esforço cortante é similar à armadura de flexão, é executada em duas direções, e é normal à base de apoio da sapata é afastado  $d/2$  da face do pilar em cada direção. Veja figura 15.

Figura 15 – Execução de armadura de flexão



Fonte: Bastos (2016).

Segundo BASTOS (2016) força cortante e suas análise no estado limite, o esforço cortante paralela ao menor lado  $S_{2a}$ , tendo como base a seção de referência, temos que:

$$V_a = p \cdot B \cdot C_{2a} \quad (6)$$

Onde que segundo BASTOS (2016) é calculada pelas equações a seguir:

$$p = N / (A \cdot B) \quad (7)$$

$$C_{2a} = (A - a_p - d_{2a}) / 2 \quad (8)$$

Ou da mesma forma:

$$V_b = p \cdot B \cdot C_{2b} \quad (9)$$

$$C_{2b} = (B - b_p - d_{2b}) / 2 \quad (10)$$

Onde:

$$d_{2A} = d \left[ 1 - \frac{h-h_o}{A-a_p} \right] \leq 1,5 \cdot C_{2A} \quad (11)$$

$$d_{2B} = d \left[ 1 - \frac{h-h_o}{B-b_p} \right] \leq 1,5 \cdot C_{2B} \quad (12)$$

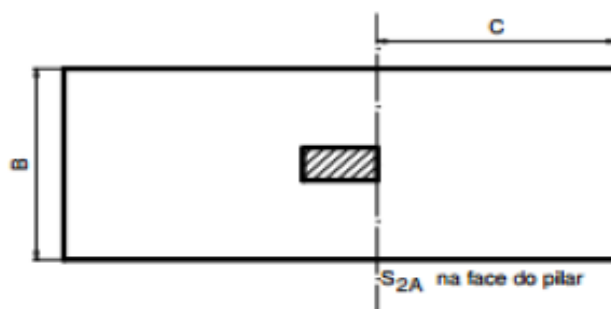
Segundo BASTOS (2016) a força cortante e suas verificações no estado limite, se por acaso obtermos uma sapata muito alongada, em que  $C > 1,5B$ , a seção  $S_2$  é analisado na face do pilar. A largura  $b_{2a}$  da seção referência  $S_{2a}$  sendo assim, a que utilizara na equação dos esforços cortantes limites é:

Em que:

$$b_{2a} = b_p + d \quad (13)$$

$$b_{2b} = a_p + d \quad (14)$$

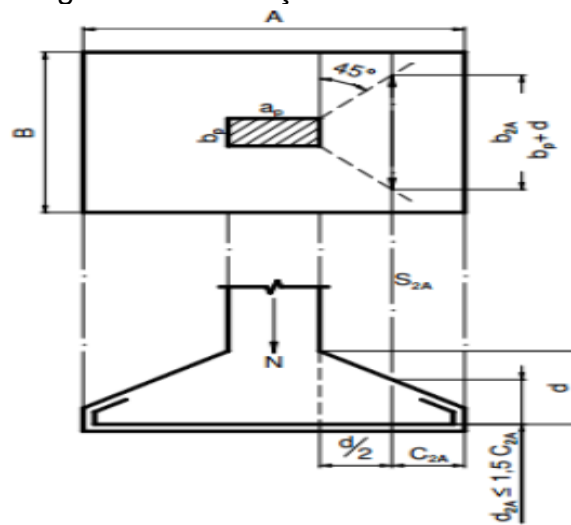
Figura 16 - verificações no estado limite



Fonte: Bastos (2016)



Figura 17 - Esforços cortantes limites



Fonte: Bastos (2016)

## 2.5 Determinação de capacidade de carga para fundação profunda

Existem vários métodos semi-empíricos para o cálculo de determinação de capacidade de carga última em estacas a partir dos dados obtidos com os resultados dos ensaios CPT. Em seguida, as fórmulas foram adaptadas para o ensaio de SPT, que se tornou o mais utilizado em nosso país. O método leva em consideração o tipo de estaca e solo analisados.

Sendo assim, atualmente em nosso país muitos profissionais optam por usar os métodos tradicionais, que são os propostos por Aoki & Velloso (1975) e Décourt & Quaresma (1978).

### 2.5.1 Método de determinação de carga por Aoki-Velloso (1975)

O método de Aoki-Velloso para determinação de carga de fundações profundas representa a uma expressão semi-empírica, para determinação das cargas em estacas de fundações. A capacidade de carga total de ruptura (**R**) da estaca é determinada pela resistência de ponta (**R<sub>p</sub>**), e pela resistência lateral (**RI**).

De acordo com Aoki-Velloso a equação de Resistência de Ponta:

$$R_p = r_p \cdot A_p \quad (1)$$

Onde:

**$R_p$**  Resistência de ponta;

**$r_p$**  Resistência de carga do solo na cota de apoio do elemento estrutural de fundação;

**$A_p$**  Área da seção transversal da ponta.

Conforme Aoki-Velloso a resistência de ponta da estaca é determinada pela:

$$R = U \cdot \sum_1^n (rl \cdot \Delta l) \quad (2)$$

Onde:

**$R_l$**  Resistência lateral;

**$U$**  Perímetro da seção transversal;

**$\Delta l$**  Espessura da camada;

**$rl$**  Tensão média de atrito lateral na camada de espessura;

**$n$**  Número de camadas.

Conforme Aoki-Velloso através do ensaio CPT, obtém-se a resistência de ponta e a resistência lateral, seguindo as equações:

$$r_p = \frac{q_c}{F_1} \quad (3)$$

$$rl = \frac{f_c}{F_2} \quad (4)$$

Onde:

**$r_p$**  : resistência de ponta disponibilizado no ensaio CPT;

**$f_c$**  : resistência lateral disponibilizado no ensaio CPT;

**$F_1$** : Coeficiente de transformação que incorpora o tipo de estaca e o efeito escala entre a estaca e o cone, para o cálculo da carga de ponta;

**$F_2$** : Coeficiente de transformação que engloba o tipo de estaca e o efeito escala entre a estaca e o cone, para o cálculo da resistência lateral.

Os valores de  $F_1$  e  $F_2$  são fornecidos na tabela 2 abaixo:

Tabela 1 - Fatores de correção F1 e F2 - Aoki-Velloso (1975)

Tipos de estacas	F1	F2
Franki	2,5	2F1
Metálica	1,75	2F1
Pré-moldada	1,75*	2F1
Escavada	3	2F1

\* F1 = 1 - (d/0,80); Proposto por Aoki em 1985 para estacas pré-moldadas de pequeno diâmetro. D em metros

Fonte: Aoki-Velloso (1975).

Em informações obtidas em sondagens utilizamos a seguintes equações:

$$rp = \frac{K.Np}{F_1} r r L = \alpha \cdot \frac{k.N}{F_2} L \quad (5)$$

Onde:

**K:** Correlação entre o  $N_{spt}$  e  $q_c$  obtidos nos ensaios SPT e CPT em função do tipo de solo;

**$\alpha$ :** Correlação entre o  $f_c$  e  $q_c$  obtidos no ensaio CPT em função do tipo de solo;

**$N_{spt}$ :** Valor obtido com a sondagem SPT e que corresponde ao número de golpes na camada.

Os valores de **K** são encontrados na tabela 3 abaixo:

Tabela 2 - Coeficiente K e razão de atrito  $\alpha$  - Aoki-Velloso (1975)

TIPOS DE SOLOS	K (KGF/CM <sup>2</sup> )	A (%)
Areia	10	1,4
Areia siltosa	8	2
Areia silto-argilosa	7	2,4
Areia argilosa	6	2,8
Areia argilo-siltosa	5	3
Silte	4	3
Silte arenoso	5,5	2,2
Silte areno-argiloso	4,5	2,8
Silte argiloso	2,3	3,4

Silte argilo-arenoso	2,5	3
Argila	2	6
Argila arenosa	3,5	2,4
Argila areno-siltosa	3	2,8
Argila siltosa	2,2	4
Argila silto-arenosa	3,3	3
		<b>1,0 MPA = 10 KGF/CM<sup>2</sup></b>

Fonte: Aoki-Velloso(1975)

Seguindo a equação de Aoki-Velloso a carga de ruptura total é dada por:

$$R = \frac{K.Np}{F_1} Ap + \frac{U}{F_2} \sum_1^n (\alpha KN_L \Delta L) \quad (6)$$

Onde:

**Np**: N<sub>spt</sub> na cota da ponta;

**Nl**: na camada de espessura  $\Delta L$ .

### 2.5.2 Método de determinação de carga por Décourt-Quaresma (1978)

O método de Décourt & Quaresma (1978) aponta um método de previsão da carga última em estacas com base nos resultados obtidos pelo ensaio de sondagem SPT. Este método teve início como uma proposta a princípio para avaliação de estacas de deslocamento, mas em seguida foi adaptado para utilização em outros tipos de estacas. Mais recentemente, foi adequado aos resultados do ensaio de SPT-T (sondagem à percussão com medida de torque). A carga de ruptura é resultado da soma das parcelas de atrito lateral e de ponta da estaca.

De acordo com Décourt & Quaresma (1978) a parcela do atrito lateral é dada por:

$$P_l = \pi \cdot D \cdot L \left( \frac{N_l}{3} + \right) \times 10 \text{ (KPA)} \quad (1)$$

Onde:

**D**= diâmetro da estaca (m);

**L**= comprimento da estaca (m);

$N_1$  = média dos valores de N ao longo do fuste, exceto o da camada da ponta e do primeiro metro da superfície.

De acordo com Décourt & Quaresma (1978) a parcela da ponta é dado por:

$$P_p = \frac{\pi \cdot D}{4} (C \cdot N_{PD}) \quad (2)$$

Onde:

C = coeficiente tabelado que depende do tipo de solo,

$N_{pd}$  = média do número de golpes do ensaio SPT na camada da ponta da estaca.

Tabela 3 - Valores de C em função do tipo de solo (Décourt-Quaresma/1978)

<b>Tipos de solo</b>	<b>Valores de c (kpa)</b>
Argilas	120
Siltes argilosos	200
Siltes arenosos	250
Areias	400

Fonte: Décourt-Quaresma (1978).

Tabela 4 - valores pra  $\alpha$  e  $\beta$

Estaca	Cravada		Escavada		Hélice contínua	
	$\alpha$	$\beta$	$\alpha$	$\beta$	$\alpha$	$\beta$
Solo						
Siltes	1,0*	1,0*	0,85	0,80	0,3*	1,0*
Argila	1,0*	1,0*	0,60	0,65	0,3*	1,0*
Areia	1,0*	1,0*	0,50	0,50	0,3*	1,0*

\* VALORES PARA O QUAL A CORRELAÇÃO INICIAL FOI DESENVOLVIDA

\* VALORES APENAS INDICATIVOS DIANTE DO REDUZIDO NÚMERO DE DADOS DISPONÍVEIS

\*\* SOLOS INTERMEDIÁRIOS

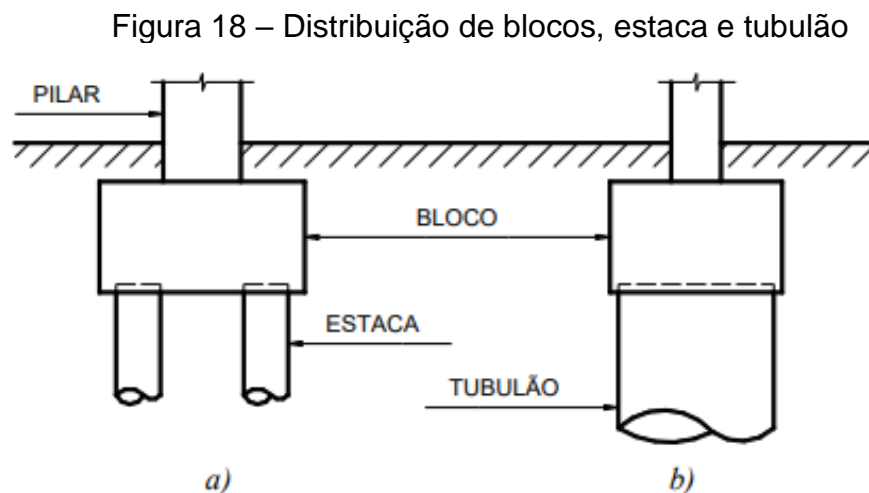
Fonte: Décourt-Quaresma (1978).

Para este método, quando o número de golpes for menor a 3, adotar-se-á 3 como valor mínimo, e 50 para o SPT que ultrapassar este valor.

## 2.6 Dimensionamento estrutural de blocos de coroamento para fundações profundas

No texto da NBR 61181 encontra-se que: “Blocos são estruturas de volume usadas para transmitir às estacas e aos tubulões as cargas de fundação”. Estes podem ser classificados como flexíveis ou rígidos de acordo com o critério utilizado para definição das sapatas.

Os blocos podem ser considerados como estruturas que tem como função primordial distribuir as cargas dos pilares para os tubulões, ou outros elementos de fundação profunda. Via de regra, os blocos são dimensionados em similaridade às sapatas, de maneira que as cargas colocadas nos blocos são provenientes da reação das estacas. Para analisar o comportamento e dimensionamento, faz-se necessário que seja analisado o comportamento do bloco quanto à rigidez, da mesma maneira que se avalia a sapata. (ALVA, 2007). Pode-se vislumbrar na figura 01 a distribuição de blocos, estaca e tubulão:



Fonte: Bastos (2017)

Com relação ao dimensionamento dos blocos, este é realizado de acordo com a disposição das estacas, onde é adotado o menor espaço possível, salvo algumas exceções. Em estacas pré-moldadas adota-se cerca de 2,5 vezes o diâmetro e em estacas moldadas no local utiliza-se 3,0 vezes o diâmetro. Nos dois casos, há de se considerar que não pode haver distância inferior a 60 cm. (BASTOS, 2017).

O número de estacas utilizadas em um bloco de coroamento é calculado pela relação entre a carga recebida pelo bloco e a carga máxima, com base na equação:

$$n = P/P_e \quad (1)$$

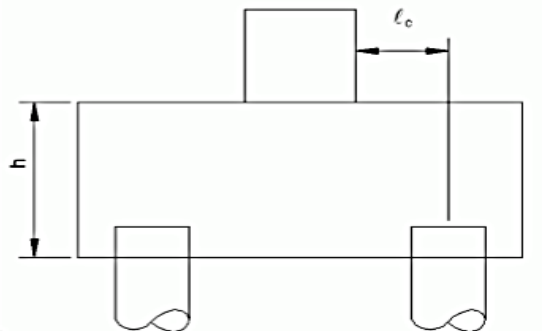
Onde  $n$  é o número de estacas,  $P$  é a carga recebida pelo bloco e  $P_e$  é a carga de trabalho da estaca. Levando-se em consideração o descrito na NBR 6118, no que diz respeito ao comportamento estrutural dos blocos:

- a) trabalho à flexão nas duas direções, mas com trações essencialmente concentradas nas linhas sobre as estacas (reticulado definido pelo eixo das estacas, com faixas de largura igual a 1,2 vez seu diâmetro);
- b) forças transmitidas do pilar para as estacas essencialmente por bielas de compressão, de forma e dimensões complexas;
- c) trabalho ao cisalhamento também em duas direções, não apresentando ruínas por tração diagonal, e sim por compressão das bielas, analogamente às sapatas (ABNT, 2004).

Por sua vez, o bloco flexível deve ser analisado de maneira mais completa, analisando desde a distribuição dos esforços das estacas, considerando os tirantes de tração e até mesmo a necessidade de verificação de punção. (NBR 6118, 2014).

Na figura 19 que se segue pode-se visualizar o dimensionamento de blocos rígidos:

Figura 19 – Dimensionamento de Blocos Rígidos



Fonte: Oliveira (2009)

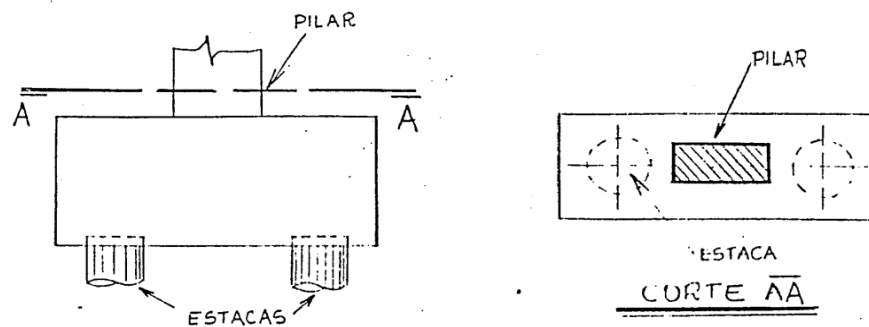
Para o dimensionamento, utiliza-se:

$$h > \left( \frac{a - a_p}{3} \right) \text{ (na direção a)} \quad (2)$$

$$h > \left( \frac{a - b_p}{3} \right) \text{ (na outra direção)} \quad (3)$$

Como blocos de coroamento, pode-se citar aqueles que são de concreto maciço armado que trabalham de maneira solidária com as cabeças das estacas que são responsáveis pelos esforços, originários de um mesmo pilar no sentido da camada resistente do solo. Neste caso, se uma transmissão era realizada por uma estaca só, os blocos de coroamento serão instrumento intermediário entre pilar e estaca. (CAMPOS, 2015), conforme figura 20:

Figura 20 – Blocos de Coroamento



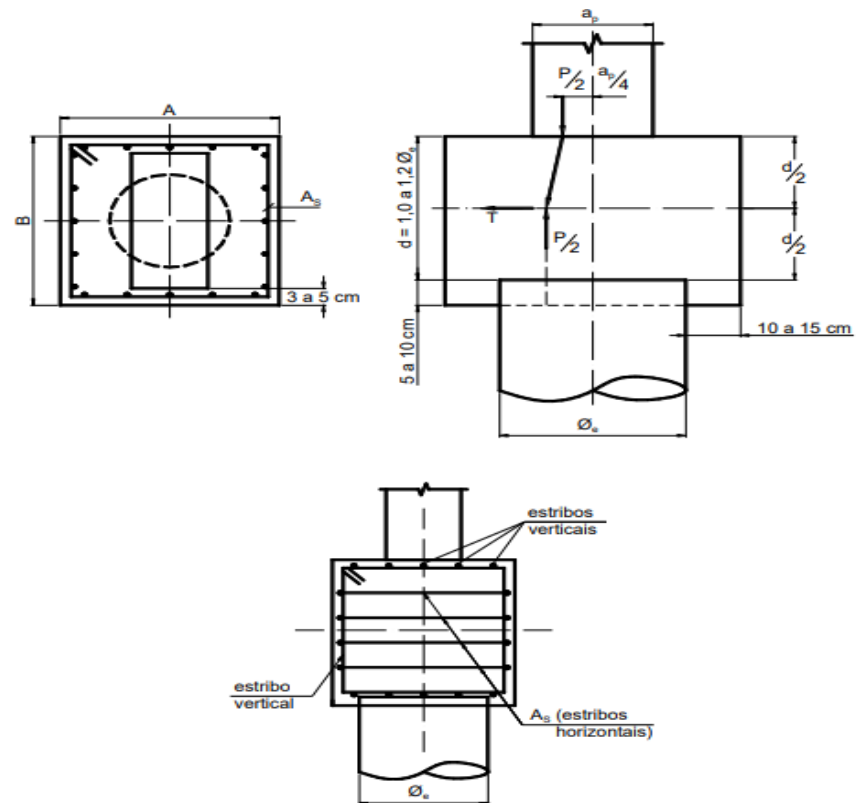
Fonte: Bastos (2017)

### 2.6.2 Bloco sobre uma estaca

Pilares com dimensões próximas à dimensão da estaca, o bloco é representado de modo que seja como um elemento de transmissão de carga, sendo fundamental por razões construtivas, com finalidade da locação correta dos pilares, chumbadores, correção de pequenas excentricidades da estaca, padronização da carga na parte superior da estaca, etc Bastos (2017). São aplicados estribos horizontais fechados afim de combater o esforço de fendilhamento e estribos verticais construtivos veja a figura 21:



Figura 21 – Bloco sobre uma estaca: esquema de forças e detalhes das armaduras



Fonte: <Bastos (2017).

A figura 21 acima é representação para o cálculo simplificado da força de tração horizontal, onde segundo Bastos é dada pela seguinte equação:

$$T = \frac{1}{4} P \frac{\phi e - a p}{\phi c} \cong \frac{1}{4} P \quad (4)$$

Força de tração valor para cálculo  $T_d = 0,25Pd$

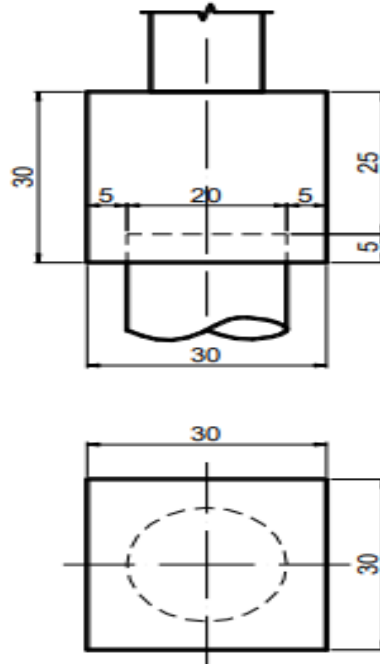
Equação para cálculo de armadura na forma de estribos horizontais, para resistir a força de tração  $T_d$  é:

$$A_s = \frac{T_d}{F_{yd}} \quad (5)$$

Segundo Bastos (2017) normalmente por facilidade, adotam-se em ambas direções do bloco os estribos verticais, principalmente em áreas iguais a armadura  $A_s$  (estribos horizontais).

Em relação a edifícios com grande número de pavimentos, onde a carga sobre o bloco é elevada, a dimensão  $A$  do bloco pode ser tomada como:  $A = \phi_e + 2 \cdot 10$  cm, ou 15 cm ao contrário de 10 cm (Figura 3), dependendo da carga vertical, diâmetro e capacidade da estaca, etc. Assim sendo a estaca circular o bloco resulta quadrado em planta, com  $B = A$ . Em relações as edificações de pequeno porte, com cargas baixas sobre o bloco com:  $A = \phi_e + 2 \cdot 5$  cm, Bastos (2017).

Figura 22 - Dimensões mínimas (em cm) sugeridas para bloco sobre uma estaca circular ( $\phi_e = 20$  cm) com cargas baixas em construção de pequeno porte



Fonte: Bastos, (2017).

## 2.7 vigas de equilíbrio

A viga de equilíbrio também é conhecida como viga alavanca, sendo mais uma solução no caso em que se tem um pilar na divisa do terreno. Carvalho e Pinheiro (2009) dizem que vigas de equilíbrio são aplicadas quando se tem pilares na divisa para evitar o tombamento da sapata onde ligam uma sapata a outra com finalidade de absorver o momento gerado pela excentricidade da sapata.

Segundo Alva (2007) este momento é gerado pelo não alinhamento da ação com a reação e deve ser absorvido por uma viga, denominada viga de equilíbrio. Onde a mesma tem a função de transferir a carga vertical do pilar para o centro de gravidade da sapata de divisa e, simultaneamente, resistir aos momentos fletores gerados pela excentricidade da carga do pilar em relação ao centro da sapata Alva (2007).

A viga de equilíbrio ou viga alavanca, como também é conhecida, é uma solução mais usada quando se tem pilares na divisa do que apenas a sapata de divisa. Quando um pilar está posicionado na divisa do terreno, segundo Bastos (2016), “ocorre uma excentricidade ( $e$ ) entre o ponto de aplicação de carga do pilar ( $N$ ) e o centro geométrico da sapata”. Sendo que o momento fletor produzido pela excentricidade é balanceado e resistido pela viga, assim como na outra extremidade é normalmente ligada a um pilar interno da edificação, na hipótese da ausência do mesmo, é ligada a um elemento que fixe o extremo da viga no solo conclui Bastos (2016). Há dois tipos de formato de vigas de equilíbrio para solucionar possíveis casos, o primeiro consiste da sapata ser adaptada à viga de equilíbrio e o segundo tipo é a sapata não ser adaptada à viga de equilíbrio.

## 2.8 Software Eberick para dimensionamento

Segundo AltoQi “O Eberick é um sistema computacional em ambiente Windows para auxílio ao projeto de estruturas de edifícios de múltiplos pisos em concreto armado”.

Segundo AltoQi o software Eberick permite ao engenheiro ou calculista realizar diversos dimensionamento de vários tipos de estruturas:

Possui um poderoso sistema gráfico de entrada de dados, associado à análise da estrutura em um modelo de pórtico espacial e a diversos recursos de dimensionamento e detalhamento dos elementos. Estes são vigas, pilares, lajes, escadas, reservatórios, blocos sobre estacas, sapatas, muro, laje de fundação (*radier*), viga pré-moldadas e pilares pré-moldados.

Para a realização do dimensionamento dos diversos elementos estruturais o software se baseia pelo método dos estados limites últimos de acordo com a NBR 6118:2014 (AltoQi). A NBR 6118:2014 define que o “Estado Limite está relacionado

ao colapso ou a qualquer outra forma de ruína estrutural que determine a paralisação do uso da estrutura”.

A depender do tipo de dimensionamento que se pretende realizar, o Eberick realiza as considerações de forma diferente para cada domínio. Com relação aos domínios utilizados pelo software podemos citar segundo AltoQi:

Deformação última do concreto à compressão;  
Deformação última da armadura tracionada (onde aplicável);  
Deformação limite da seção totalmente comprimida (inferior à deformação última do concreto à compressão).

O processo para dimensionamento dos blocos é feito através do método das bielas comprimidas, segundo AltoQi:

Um dos lados do bloco fica mais comprimido. O dimensionamento é feito de acordo com a biela mais solicitada;  
O outro lado fica menos comprimido. Verifica-se a ocorrência de tração na estaca.

O software considera as duas situações críticas acima para realizar a combinação de carregamentos. Por se tratar de fundações, são empregados os valores de serviço, ou seja, a combinação de utilização (AltoQi).

O dimensionamento das sapatas também é feito com base na combinação de utilização, as dimensões da sapata são definidas de acordo com cada combinação de carregamento. Adotando-se os valores máximos de momento e verificando as duas situações críticas: carga vertical máxima e carga vertical mínima (AltoQi).

## 2.9 Planejamento orçamentário

O planejamento orçamentário tem por um objetivo determinar o custo de um projeto, que compreende os custos diretos e indiretos englobando mão de obra, material, equipamentos entre outros, para os custos diretos. Já os custos indiretos são as despesas gerais, taxas e etc.

Frezatti conceitua orçamento dizendo:

Orçamento é o plano financeiro para implementar a estratégia da empresa para determinado exercício. Contém as prioridades e a direção da entidade para um período e proporciona condições de avaliação do desempenho da entidade, suas áreas internas e seus gestores (FREZATTI, 2007, p. 46).

Segundo Zdanowicz (1998, p. 20), “O planejamento terá que dispor e organizar um controle eficiente, a fim de que os resultados auferidos possam ser comparados com os projetados, permitindo assim aplicar as medidas de correção em tempo hábil”

### 2.9.1 Tipos de Orçamentos

#### Estimativa de custo

A estimativa de custo tem por objetivo estimar o custo de projetos, sendo uma avaliação expedita feita com base em custos históricos e comparação com projetos similares.

#### Orçamento preliminar

Segundo Mattos (2006), mais detalhado do que a estimativa de custo pressupõe o levantamento de quantidades e requer a pesquisa de preços dos principais insumos e serviços. Seu grau de incerteza é menor (MATTOS, 2006, p. 34).

#### Custo direto

Os custos diretos são aqueles diretamente associados aos serviços de campo. Representam o custo orçado dos serviços levantados (MATTOS, 2006, p. 29). A unidade básica é a composição de custos, os quais podem ser unitários, ou seja, referenciados a uma unidade de serviço (quando ele é mensurável – ex.: kg de armação, m<sup>3</sup> de concreto). A empresa pode usar composições de custos próprios ou obtê-las em publicações especializadas, como a TCPO (Tabelas de composições de Preços para Orçamento), da editora PINI. PU tabela do SINAPI é uma tabela compartilhada entre Caixa e IBGE. A Caixa é responsável pela base técnica de engenharia (especificação de insumos, composições de serviços e orçamentos de

referência) e pelo processamento de dados, e o IBGE, pela pesquisa mensal de preço, tratamento dos dados e formação dos índices.

### Custo indireto

Despesas ou custos indiretos. São custos específicos da administração central diretamente ligados a uma determinada obra, os custos indiretos são aqueles que não estão diretamente associados aos serviços de campo em si, mas que são requeridos para que tais serviços sejam feitos (MATTOS, 2006, p. 29).

### TCPO (Tabela de composição e preços para orçamentos)

O TCPO é um dos parâmetros mais usados pelos engenheiros em relação a orçamentos, onde sua primeira edição foi lançada em 1995 e desde então vem trazendo mais facilidade nos gerenciamentos das obras, o que dá ao engenheiro mais segurança.

A Tabela de composição de preços para orçamentos (TCPO) tem como finalidade conduzir o orçamento, planejamento e controle de obras. Segundo Tisaka (2011) é na TCPO que se encontram as referências de quantitativos, produtividade e de despesas necessárias para a composição dos principais serviços usados na construção civil, e, portanto, deve ser usada com a referência inicial, sendo que existem outras tabelas que podem ser utilizadas como referência.

Para entender o orçamento em construção é necessário compreender o conceito de insumos e composições. Os insumos são considerados parte integrante dos materiais, o quilo do cimento, mão de obra e equipamentos, a hora do servente e etc. Já a composição relaciona-se à combinação dos insumos para execução do empreendimento Para Tognetti (2011).

### 3 METODOLOGIA

#### 3.1 Classificação da Pesquisa

Este trabalho é de natureza aplicada, pois possui conhecimentos aplicados a solução de um problema específico. Tendo como abordagem uma pesquisa qualitativa. Segundo Marconi “a metodologia qualitativa preocupa-se em analisar e interpretar aspectos mais profundos, fornecendo análise mais detalhada sobre as investigações”. A origem da pesquisa qualitativa deu-se quando pesquisadores compreenderam que os dados analisados deveriam ser interpretados e não quantificados (Marconi e Lakatos, 2008).

Visto que o objetivo é analisar os resultados obtidos a fim de determinar a capacidade de carga para fundações superficiais no solo estudado, mostrando também o limite em que se torna inviável o uso da mesma, determinando a capacidade de carga do solo para fundações profundas e qual tipo é mais adequado economicamente e tecnicamente, de acordo com as características do estudo de caso.

Para se realizar uma pesquisa qualitativa é necessário coletar os dados com o intuito de elaborar a "teoria de base", sendo necessário correlacionar a pesquisa com o meio teórico (Marconi, Lakatos 2008). Podemos ainda considerar como pesquisa qualitativa o estudo de caso, categoria que este trabalho se encaixa considerando o estudo de apenas um único caso.

Segundo Lüdke e André “o estudo de caso deve ser aplicado quando o pesquisador tiver o interesse em pesquisar uma situação singular, particular”. O estudo de caso apresenta algumas características que são destacadas pelas autoras, são elas:

Conforme Lüdke e André:

- Os estudos de caso visam à descoberta.
- Os estudos de caso enfatizam a “interpretação em contexto”.
- Os estudos de caso usam uma variedade de fontes de informação.

### 3.2 Detalhamento dos Procedimentos:

Realizar revisões bibliográficas, abordando contextos relacionados a pesquisa que trará conhecimentos relevantes indispensáveis para elaboração da concretização da pesquisa, enfatizando o estudo de uma viabilidade de fundação.

Para a realização do estudo de caso foi necessário obter alguns dados necessário para a concretização da pesquisa, tais como: projeto estrutural e sondagem. O projeto estrutural utilizado nesta pesquisa foi uma cortesia da empresa GN Martins Construtora LTDA, e a sondagem pelo método SPT foi realizado no loteamento Silva Araújo – lote 01 – quadra I na cidade de Caratinga/ MG. Com esses dados em mãos seguiu-se a pesquisa, sabendo-se que a empresa busca realizar tal empreendimento de modo que cada aspecto da construção seja econômico, mas sempre prezando pela qualidade de suas obras.

Para determinar a capacidade de carga da fundação superficial utilizou-se o método de Alonso (1996), sendo necessário encontrar a tensão admissível do solo e a profundidade do bulbo de pressão. Foi estimado, inicialmente, uma cota de assentamento da sapata e a profundidade do bulbo de pressão (a partir da base da sapata), respectivamente de 1,5 metros e 3 metros. Utilizou-se a média dos valores de SPT dentro do bulbo de pressão considerando os dados das sondagens 01 e 02 (anexos B e C). Os resultados estão representados nas tabelas 5 e 6.

Com a tensão admissível do solo foi empregado o software Eberick para realizar o dimensionamento de 4, 8 e 12 pavimentos. Sabendo que o cálculo para a profundidade do bulbo é 2 vezes o menor lado da sapata, e com as dimensões da mesma para cada número de pavimento, verificou-se a profundidade do bulbo e a nova tensão admissível, ficando determinado que a tensão seria a mesma para 4, 8 e 12 pavimentos.

Para a determinação da capacidade de carga em fundações profundas, foram utilizados os métodos semi-empíricos de Aoki & Velloso (1975) e Décourt & Quaresma (1978), que foram aplicados de acordo com os dados obtidos pela sondagem SPT (Anexo B e C), com auxílio de planilhas eletrônicas do Microsoft Excel a fim de determinar a tensão admissível do solo localizadas em (Apêndice 25 a 52). Para a escolha do diâmetro da estaca foi utilizado a tabela de carga estrutural nominal para trado mecanizado, localizada em (Anexo E), conforme a solicitação de carga máxima para cada pilar.



Optou-se por utilizar a média dos resultados localizados em (Apêndice 7 a 20), por se tratar de dois dos métodos mais empregado pelos engenheiros para dimensionamento de estaca escavada. Com os resultados obtidos nessas tabelas, foi realizado o dimensionamento da fundação profunda.

Na etapa seguinte utilizou-se o software Eberick para o dimensionamento estrutural dos blocos, e através das tabelas de médias foi determinado a profundidade para cada estaca de acordo com a carga de projeto, onde teve-se que criar tabelas para calcular as quantidades a mais de concreto para cada estaca, devido à diferença de profundidade de cada uma localizada em (Apêndice 53 a 55). É importante ressaltar que não fazem parte deste trabalho os ensaios laboratoriais, embora sua importância seja fundamental para a efetiva determinação das características do solo.

Após o dimensionamento da fundação superficial e profunda para um projeto multifamiliar de 4, 8 e 12 pavimentos, foi realizada uma consulta nos preços de aço, concreto e Fôrmas na cidade de Caratinga-MG com a finalidade de comprovar qual fundação seria a mais viável economicamente. Os dados para orçamento da fundação em 4, 8 e 12 pavimentos foram fornecidos pelo TCPO versão atualizada de maio de 2019.

Após a conclusão destas etapas, foram elaborados gráficos, tabelas e quadros para expor os resultados encontrados para 4, 8 e 12 pavimentos, descrevendo o custo de cada etapa da fundação.

E por fim a conclusão apresentará qual fundação é a mais econômica e se houve ou não um limite em que fundação superficial se torna inviável para o uso.

## 4 RESULTADOS E DISCUSSÕES

Neste capítulo serão analisados os resultados obtidos no desenvolvimento do trabalho. Como os dois tipos de fundação são aplicáveis para o perfil geotécnico e as cargas, a escolha será feita de acordo com o custo de cada fundação.

Para o projeto utilizado na pesquisa, juntamente com os dados de sondagem SPT, a determinação da capacidade de carga foi analisada através de métodos semi-empíricos. O método de Alonso (1996) para fundações superficiais (rasas) para 4, 8 e 12 pavimentos supondo a sapata se encontra a 1,5m de profundidade, e sendo assim então analisando a profundidade do bulbo, conforme as tabelas 5 e 6 a seguir.

Tabela 5 – Bulbo de pressão e tensão admissível SPT 01

PARA SONDAGEM 01

Profundidade	N <sub>spt</sub>	Bulbo de pressão		N <sub>spt</sub> médio	N <sub>spt</sub> adotado	σ <sub>adm</sub> (MPa)
		Nº de Pav.	Profundidade do bulbo			
1	13					
2	22	4 Pv	3,20m	21,75	20	0,40
3	24	8 Pv	4,10m	21,00	20	0,40
4	21	12 Pv	5,00m	21,00	20	0,40
5	20	-	-	-	-	-
6	18	-	-	-	-	-
7	21	-	-	-	-	-

Fonte: Elaborada pelos Autores, 2019.

Verifica-se que para as sondagens SPT 01 e SPT 02, uma tensão admissível do solo de 0,40 MPa e a profundidade do bulbo de 3,20 m a 5,00 m de acordo com as dimensões da sapata. Através das sondagens foi possível observar que no solo investigado predomina o tipo de solo silte argiloso que é considerado um solo bom, assim garantindo uma boa tensão admissível, ressaltando também que as sapatas mais carregadas foram distribuídas na área de influência da sondagem SPT 02 (Anexo C).

Tabela 6 - Bulbo de pressão e tensão admissível SPT 02  
PARA SONDAGEM 02

Profundidade	N <sub>spt</sub>	Bulbo de pressão		N <sub>spt</sub> médio	N <sub>spt</sub> adotado	σ adm (Mpa)
		Nº de Pav.	Profundidade do bulbo			
1	16					
2	29	4 Pv	3,20m	24,50	20	0,40
3	20	8 Pv	4,10m	23,60	20	0,40
4	22	12 Pv	5,00m	23,50	20	0,40
5	27	-	-	-	-	-
6	20	-	-	-	-	-
7	23	-	-	-	-	-

Fonte: Elaborada pelos Autores, 2019.

Após determinar com o auxílio das tabelas 5 e 6 a tensão admissível do solo e a profundidade do bulbo de pressão, em conformidade com as sondagens 01 e 02, foi empregado o software Eberick para realizar o dimensionamento estrutural das sapatas para o projeto (anexo A) de 4, 8 e 12 pavimentos, onde obtivemos as dimensões das sapatas e a relação dos materiais, como podem ser visto nos quadros 04 a 09.

O quadro 4 abaixo mostra a quantidade de aço em quilos para o edifício de 4 pavimentos com fundação superficial:

Quadro 4 – Quantitativos em Kg de aço, em 4 pavimentos para fundação superficial

Aço	Diâmetro (mm)	Peso + 10 % (kg)		
		Vigas de equilíbrio	Sapatas	Total
CA50	6,3	21,5	0,0	21,5
CA50	8,0	14,9	138,7	153,6
CA50	10,0	100,0	305,7	405,7
CA50	12,5	23,8	134,2	158,0
CA50	16,0	23,1	40,8	63,9
CA60	5,0	59,8	0,0	59,8
TOTAL		243,1	619,4	862,5

Fonte: Elaborado pelos Autores, 2019.

Resumo dos materiais para cada elemento da fundação superficial em um projeto com 4 pavimentos:

Quadro 5 – Resumo de materiais em 4 pavimentos para fundação superficial

		<b>Vigas de Equilíbrio</b>	<b>Sapatas</b>	<b>Total</b>
Peso total + 10% (kg)	CA50	183,3	619,4	802,7
	CA60	59,8	0,0	59,8
	Total	243,1	619,4	862,5
Volume concreto (m <sup>3</sup> )	C25	5,42	15,2	20,62
Área de forma (m <sup>2</sup> )		48,73	50,1	98,83

Fonte: Elaborada pelos Autores, 2019.

Quadro 6 abaixo fornece a quantidade de aço em quilos para um edifício de 8 pavimentos com fundação superficial:

Quadro 6 – Quantitativos em Kg de aço, em 8 pavimentos para fundação superficial

<b>Aço</b>	<b>Diâmetro (mm)</b>	<b>Peso + 10 % (kg)</b>		
		<b>Vigas de Equilíbrio</b>	<b>Sapatas</b>	<b>Total</b>
CA50	6,3	21,5	0,0	21,5
CA50	8,0	26,9	79,8	106,7
CA50	10,0	110,7	344,5	455,2
CA50	12,5	44,1	447,2	491,3
CA50	16,0	23,6	301,0	324,6
CA60	5,0	59,8	0,0	59,8
<b>TOTAL</b>		<b>286,7</b>	<b>1172,5</b>	<b>1459,2</b>

Fonte: Elaborada pelos Autores, 2019.

Resumo por material e por elemento para fundação superficial em um edifício de 8 pavimentos:

Quadro 7 – Resumo de materiais em 8 pavimentos para fundação superficial

		<b>Vigas de Equilíbrio</b>	<b>Sapatas</b>	<b>Total</b>
Peso total + 10% (kg)	CA50	226,9	1172,5	1399,4
	CA60	59,8	0,0	59,8
	Total	286,7	1172,5	1459,2
Volume concreto (m <sup>3</sup> )	C-25	5,42	26,3	31,72
Área de forma (m <sup>2</sup> )		48,73	62,5	111,23

Fonte: Elaborada pelos Autores, 2019.

Quadro 8 abaixo fornece a quantidade de aço em quilos para um edifício de 12 pavimentos com fundação superficial:

Quadro 8 – Quantitativos em Kg de aço, em 12 pavimentos para superficial

Aço	Diâmetro (mm)	Peso + 10 % (kg)		
		Vigas de Equilíbrio	Sapatas	Total
CA50	6,3	21,3	0,0	21,3
CA50	8,0	4,5	45,9	50,4
CA50	10,0	10,8	83,2	94,0
CA50	12,5	174,7	922,8	1097,5
CA50	16,0	383,8	1244,7	1628,5
CA50	20,0	62,3	151,0	213,3
CA60	5,0	61,0	0,0	61,0
TOTAL		718,3	2447,5	3165,8

Fonte: Elaborada pelos Autores, 2019.

Resumo por material e por elemento para fundação superficial em um edifício de 12 pavimentos:

Quadro 9 - Resumo de materiais em 12 pavimentos fundação superficial

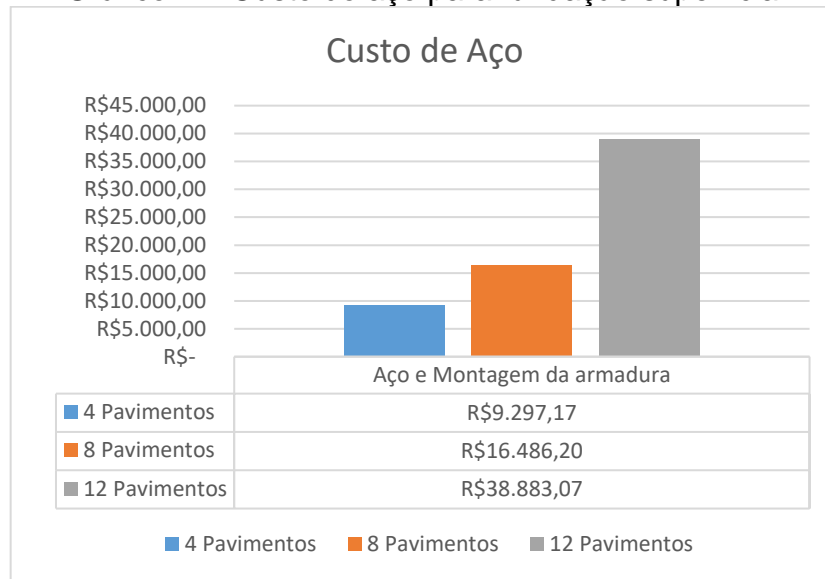
		Vigas de Equilíbrio	Sapatas	Total
Peso total	CA50	657,3	2447,5	3104,8
+ 10% (kg)	CA60	61,0	0,0	61,0
	Total	718,3	2447,5	3165,8
Volume concreto (m <sup>3</sup> )	C-25	5,42	50,8	56,22
Área de forma (m <sup>2</sup> )		48,73	86,7	135,43

Fonte: Elaborada pelos Autores, 2019.

Após o software realizar as verificações necessárias e fornecer a relação dos materiais, o custo da fundação foi obtido pela composição de custo com base no TCPO, as tabelas de composição de insumos para realização dos orçamentos encontra-se em (Apêndice 56 a 62) porém com os preços referente a cidade de Caratinga-MG como demonstrado nos gráficos abaixo 1 a 4.

O gráfico 1 a seguir contém o custo da mão de obra para a montagem da armadura e o custo das barras de aço para projeto com 4, 8 e 12 pavimentos:

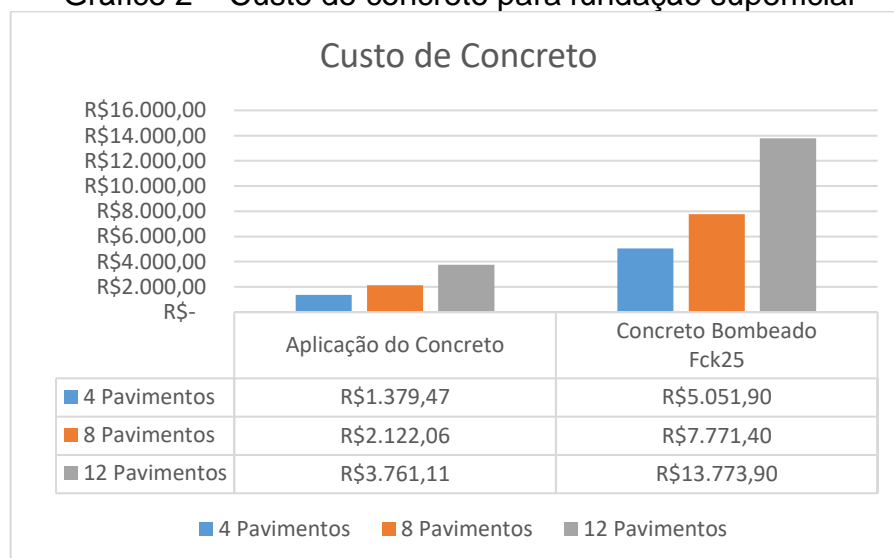
Gráfico 1 – Custo do aço para fundação superficial



Fonte: Elabora pelos Autores, 2019.

O gráfico 2 abaixo mostra o custo do concreto, assim como os serviços necessários para a concretagem dos pavimentos 4, 8 e 12:

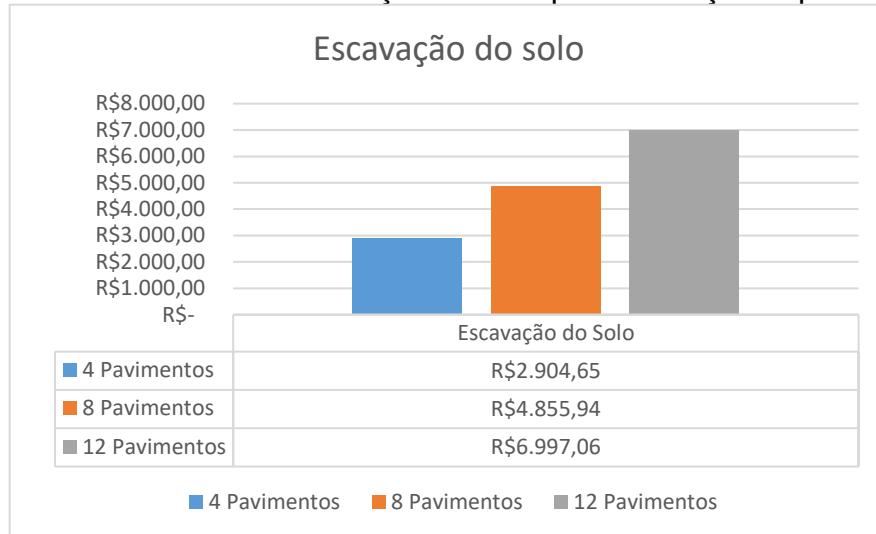
Gráfico 2 – Custo do concreto para fundação superficial



Fonte: Elabora pelos Autores, 2019.

O gráfico **3 a seguir** contém o custo da mão de obra para a escavação do solo para o projeto de 4, 8 e 12 pavimentos.

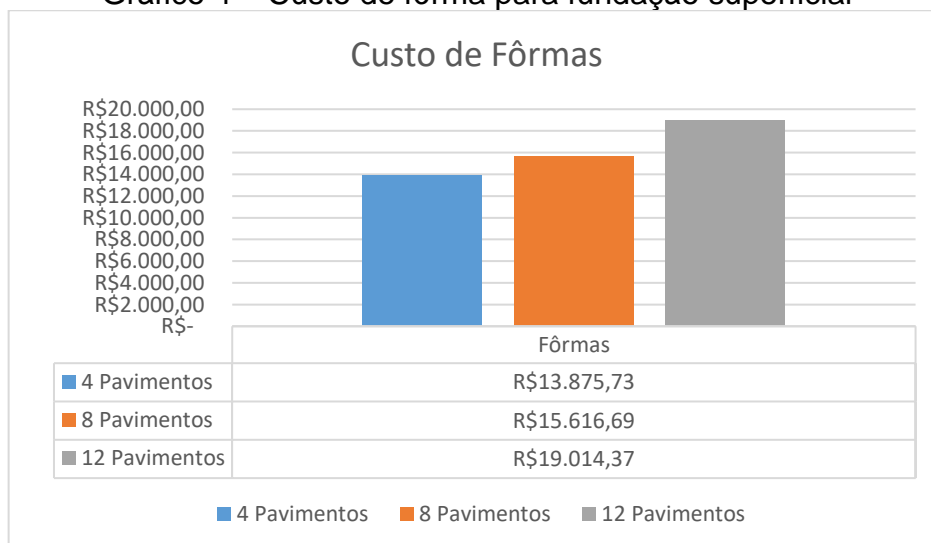
Gráfico 3- Custo de escavação do solo para fundação superficial



Fonte: Elaborada pelos autores, 2019.

O gráfico 4 contém a demonstração do custo para a fabricação, montagem e desmontagem das fôrmas para o projeto de um edifício de 4, 8 e 12 pavimentos.

Gráfico 4 – Custo de fôrma para fundação superficial



Fonte: Elaborado pelos Autores, 2019.

O quadro 10 a seguir fornece o custo total da fundação com base nos preços de Caratinga usando a composição de custo do TCPO localizadas em (Apêndice 56 a 62) a fim de realizar a fundação superficial tipo sapata para 4, 8 e 12 pavimentos. Os valores encontrados estão dentro do esperado, servindo de comparação para viabilidade do tipo de fundação. Pode-se notar a evolução dos custos para os pavimentos.

Quadro 10 - Custo total da fundação superficial por nº de pavimentos

Nº de pavimentos	Aço (R\$)	Concreto (R\$)	Fôrma (R\$)	Solo (R\$)	Total (R\$)
<b>4</b>	9.297,17	6.431,37	13.875,73	2.904,65	32.508,92
<b>8</b>	16.486,20	9.893,46	15.616,69	4.855,94	46.852,29
<b>12</b>	38.883,07	17.535,01	19.014,37	6.997,06	82.429,51

Fonte: Elaborada pelos Autores, 2019.

Após determinar a capacidade de carga do solo para estacas por meio das tabelas da média dos resultados dos dois autores Aoki-Velloso e Décourt-Quaresma (Apêndice 7 a 20), foi utilizado o software Eberick para a realização do dimensionamento dos blocos de coroamento de 4, 8 e 12 pavimentos. O programa forneceu a relação dos materiais necessários para a fundação profunda, como demonstrado abaixo nos quadros 11 a 16. Após realizar a verificação segundo a tabela 04 da ABNT NBR 6122:2010 anexo. E da mesma, verificou-se que não havia necessidade de armar as estacas, logo, foi empregado a amadurada mínima apenas para fazer a ligação da estaca no bloco de coroamento. O cálculo para área de aço necessária para cada estaca encontra-se em apêndice no quadro 36, e o diâmetro das barras foram escolhidos pela tabela de aço (Anexo D) e a quantidade de aço em kg nos quadros 37,38 e 39 em apêndice.

O quadro abaixo mostra a quantidade de aço em quilos para um edifício de 4 pavimentos com fundação profunda:

Quadro 11 - Quantitativos em Kg de aço, para 4 pavimentos fundação profunda

Aço	Diâmetro (mm)	Peso + 10 % (kg)			
		Vigas de Equilibrio	Estacas	Blocos	Total
CA50	6,3	36,1	0,0	35,7	71,8
CA50	8,0	20,3	0,0	77,2	97,5
CA50	10,0	147,4	236,19	133,7	517,29
CA50	12,5	31,8	0,0	189,7	221,5
CA50	16,0	0,0	124,98	63,8	188,78
CA60	5,0	76,9	79,27	0,0	156,17
<b>TOTAL</b>		<b>312,5</b>	<b>440,44</b>	<b>500,1</b>	<b>1253,04</b>

Fonte: Elaborado pelos Autores, 2019.



Quadro 12 mostra o resumo por material e por elemento para fundação profunda de 4 pavimentos:

Quadro 12 – Resumo de materiais, de 4 pavimentos para fundação profunda

		<b>Vigas de Equilíbrio</b>	<b>Estacas</b>	<b>Blocos</b>	<b>Total</b>
Peso total + 10% (kg)	CA50	235,6	361,17	500,1	1096,87
	CA60	76,9	79,27	0,0	156,17
	Total	312,5	440,44	500,1	1253,04
Volume concreto (m <sup>3</sup> )	C-25	5,76	17,14	20,95	43,85
Área de forma (m <sup>2</sup> )		54,23	0,0	62,9	117,13

Fonte: Elaborado pelos Autores, 2019.

Quadro 13 abaixo mostra a quantidade de aço em quilo para um edifício de 8 pavimentos com fundação profunda:

Quadro 13- Quantitativos em Kg de aço, para 8 pavimentos fundação profunda

<b>Aço</b>	<b>Diâmetro (mm)</b>	<b>Peso + 10 % (kg)</b>			
		<b>Vigas de Equilíbrio</b>	<b>Estacas</b>	<b>Blocos</b>	<b>Total</b>
CA50	6,3	48,6	0,00	6,6	55,20
CA50	8,0	86,0	0,00	91,7	177,70
CA50	10,0	121,5	105,87	285,5	512,87
CA50	12,5	152,4	127,11	389,5	669,01
CA50	16,0	74,5	291,61	145,9	512,01
CA50	20,0	0,0	96,85	0,0	96,85
CA60	5,0	111,6	103,67	0,0	215,27
<b>TOTAL</b>		<b>594,6</b>	<b>725,11</b>	<b>919,2</b>	<b>2238,91</b>

Fonte: Elaborado pelos Autores, 2019.

Quadro 14 fornece o resumo de material por elemento para fundação profunda para o projeto de 8 pavimentos:

Quadro 14 – Resumo de materiais, de 8 pavimentos para fundação profunda

		<b>Vigas de Equilíbrio</b>	<b>Estacas</b>	<b>Blocos</b>	<b>Total</b>
Peso total + 10% (kg)	CA50	483,0	621,44	919,2	2023,64
	CA60	111,6	103,67	0,0	215,27
	Total	594,6	725,11	919,2	2238,91

Volume concreto (m <sup>3</sup> )	C-25	8,67	40,06	15,8	64,53
Área de forma (m <sup>2</sup> )		67,70	0,0	79,1	146,80

Fonte: Elaborado pelos Autores, 2019.

Quadro 15 abaixo mostra a quantidade de aço em quilo para um edifício de 12 pavimentos com fundação profunda:

Quadro 15 - Quantitativos em Kg de aço, para 12 pavimentos fundação profunda

Aço	Diâmetro (mm)	Peso + 10 % (kg)			
		Vigas de Equilíbrio	Estacas	Blocos	Total
CA50	6,3	11,1	0,00	11,7	22,8
CA50	8,0	179,6	0,00	24,9	204,50
CA50	10,0	413,7	89,58	329,8	833,08
CA50	12,5	150,0	50,84	685,6	886,44
CA50	16,0	60,1	416,59	389,3	865,99
CA50	20,0	23,3	96,85	185,6	305,75
CA50	25,0	0,0	158,40	0	158,40
CA60	5,0	100,7	119,93	114,5	335,13
TOTAL		938,50	932,19	1741,4	3612,09

Fonte: Elaborado pelos Autores, 2019,

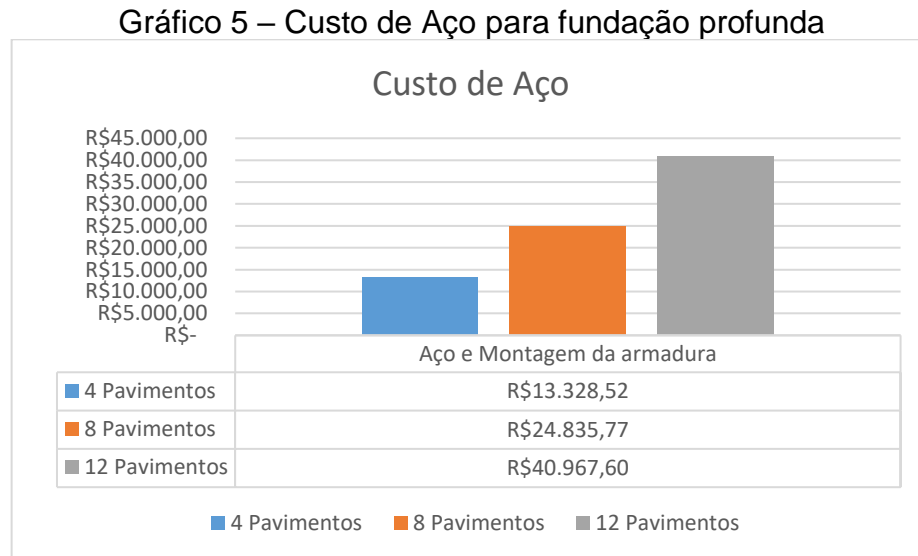
Quadro 16 referente ao resumo por material e por elemento para fundação profunda para o projeto com 12 pavimentos:

Quadro 16 - Resumo de materiais, de 12 pavimentos para fundação profunda

		Vigas de Equilíbrio	Estacas	Blocos	Total
Peso total	CA50	837,8	812,26	1626,9	3276,96
+ 10% (kg)	CA60	100,7	119,93	114,5	335,13
Total		938,5	932,19	1741,4	3612,09
Volume concreto (m <sup>3</sup> )	C-25	11,64	60,96	29,8	102,40
Área de forma (m <sup>2</sup> )		86,22	0,0	106,6	192,82

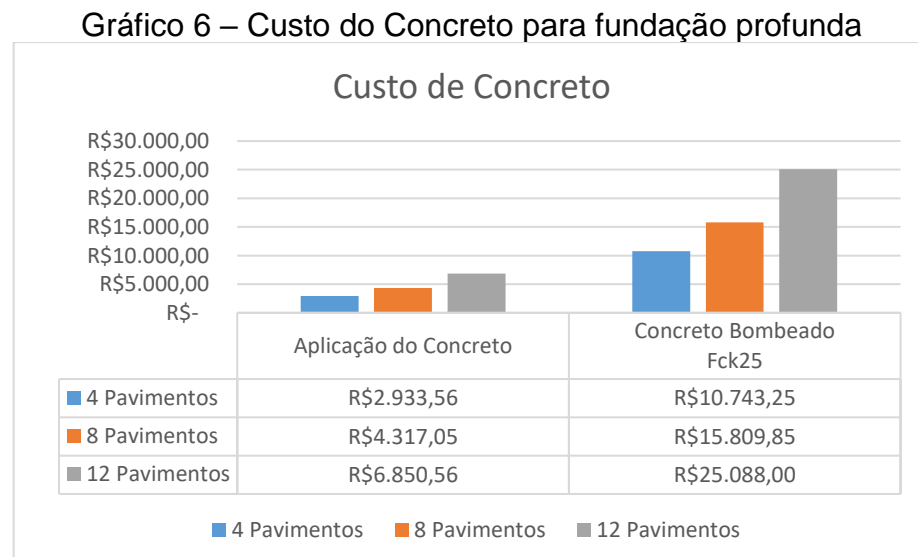
Fonte: Elaborado pelos Autores, 2019.

O gráfico 5 abaixo contém o custo para fundação profunda da mão de obra e aquisição das barras de aço para um edifício com 4, 8 e 12 pavimentos.



Fonte: Elaborado pelos Autores, 2019.

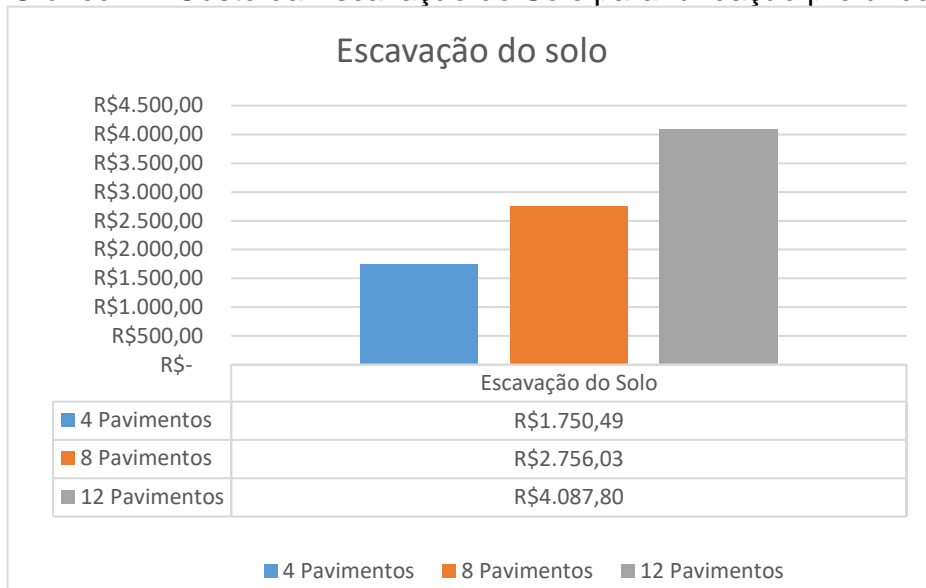
O gráfico 6 abaixo mostra o custo do concreto para fundação profunda em um edifício de 4, 8 e 12 pavimentos, assim como os serviços necessários para a concretagem:



Fonte: Elaborado pelos Autores, 2019.

O gráfico 7 abaixo contém o custo da escavação do solo para fundação profunda em edifício de 4, 8 e 12 pavimentos:

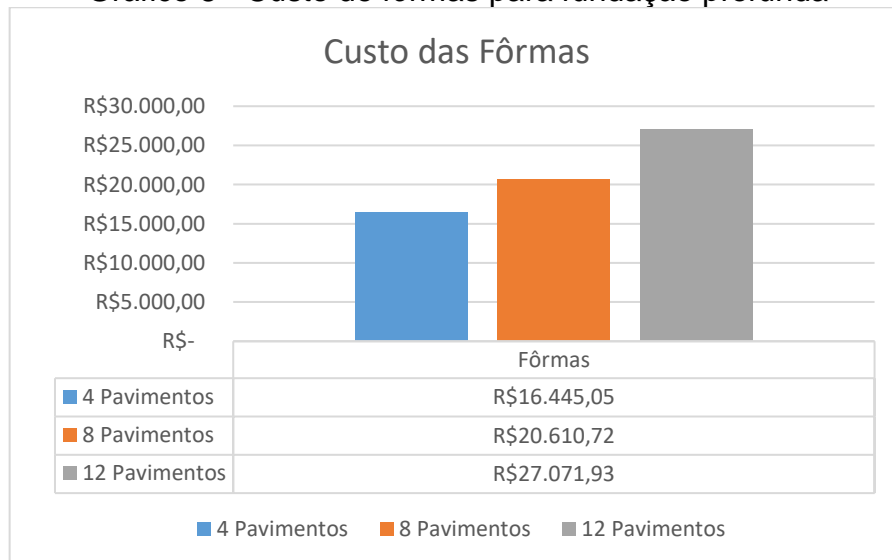
Gráfico 7 – Custo da Escavação do Solo para fundação profunda



Fonte: Elaborado pelos Autores, 2019.

O gráfico 8 abaixo contém o custo de fabricação, montagem e desmontagem das fôrmas, para fundação profunda em um edifício de 4, 8 e 12 pavimentos:

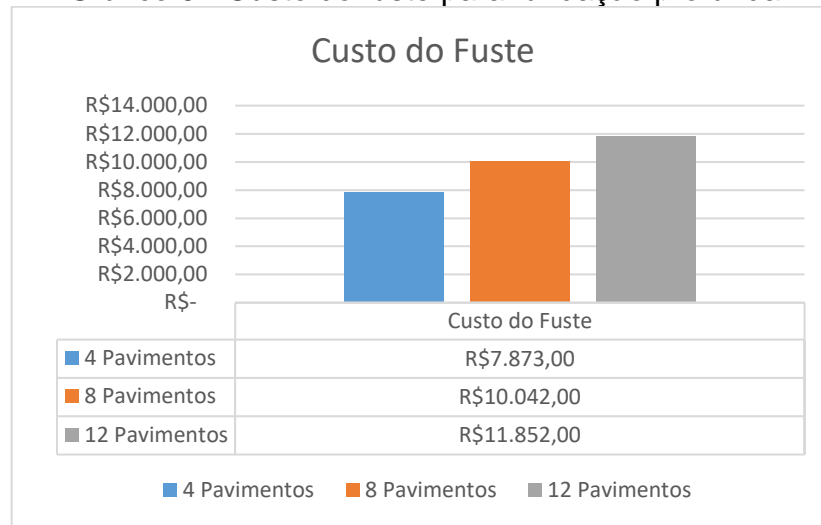
Gráfico 8 - Custo de fôrmas para fundação profunda



Fonte: Elaborado pelos Autores, 2019.

O gráfico 9 abaixo contém o custo de perfuração do fuste incluindo a mobilização e desmobilização do equipamento, para edifício de 4, 8 e 12 pavimentos:

Gráfico 9 - Custo do fuste para fundação profunda



Fonte: Elaborado pelos Autores, 2019.

O quadro 17 a seguir fornecerá o custo total com base na composição de preços do TCPO e materiais da cidade de Caratinga-MG, as tabelas de orçamentos de insumos para a realização do orçamento encontra-se em (Apêndice 51 a 57), a fim de realizar a fundação profunda tipo estaca escavada para 4, 8 e 12 pavimentos, Valores encontrados dentro do esperado, servindo para a comparação da viabilidade do tipo de fundação.

Quadro 17 - Custo total da fundação profunda por nº de pavimentos

Nº de Pavimentos,	Aço (R\$)	Concreto (R\$)	Fôrma (R\$)	Solo (R\$)	Custo do fuste (R\$)	Total (R\$)
4	13.328,52	13.676,81	16.445,05	1.750,49	7.873,00	53.073,87
8	24.835,77	20.126,90	20.610,72	2.756,03	10.042,00	78.371,42
12	40.967,60	31.938,56	27.071,93	4.087,80	11.852,00	115.867,89

Fonte: Elaborado pelos Autores, 2019.

O quadro 18 a seguir demonstra a comparação do custo de aço para as fundações superficiais e profundas, mostrando que em 12 pavimentos o custo de aço para fundação superficial foi mais alto em relação a fundação profunda.

Quadro 18 - Custo entre as fundações para o aço

Nº de pavimentos	Aço	
	Fundação superficial	Fundação profunda
4	R\$ 9.297,17	R\$ 13.328,52
8	R\$ 16.486,20	R\$ 24.835,77
12	R\$ 38.883,07	R\$ 40.967,60

Fonte: Elaborado pelos Autores, 2019.

O quadro 19 a seguir, contém a comparação do custo de concreto para um edifício de 4, 8 e 12 pavimentos, mostrando que a diferença no custo em 12 pavimentos foi maior para fundação profunda com um aumento de R\$ 14.403,55:

Quadro 19 - Custo entre as fundações para concreto

Nº de pavimentos	Concreto	
	Fundação superficial	Fundação profunda
4	R\$ 6.431,37	R\$ 13.676,81
8	R\$ 9.893,46	R\$ 20.126,90
12	R\$ 17.535,01	R\$ 31.938,56

Fonte: Elaborado pelos Autores, 2019.

O quadro 20 a seguir, contém a comparação do custo de fôrmas para o projeto de 4, 8 e 12 pavimentos, mostrando que a diferença no custo para fundação profunda em 12 pavimentos foi muito maior em relação a fundação superficial:

Quadro 20 - Custo entre as fundações para fôrma

Nº de pavimentos	Fôrma	
	Fundação superficial	Fundação profunda
4	R\$ 13.875,73	R\$ 16.445,05
8	R\$ 15.616,69	R\$ 20.610,72
12	R\$ 19.014,37	R\$ 27.071,93

Fonte: Elaborado pelos Autores, 2019.

O quadro 21 a seguir, contém a comparação do custo para escavação, valores obtidos através das tabelas que encontram em (Apêndice 1 a 6) para o projeto de 4, 8 e 12 pavimentos, mostrando a diferença de custo para fundação superficial e profunda:

Quadro 21 - Custo entre as fundações para escavação

Nº de pavimentos	Escavação	
	Fundação superficial	Fundação profunda
4	R\$ 2.904,65	R\$ 1.750,49
8	R\$ 4.855,94	R\$ 2.756,03
12	R\$ 6.997,06	R\$ 4.087,80

Fonte: Elaborado pelos Autores, 2019.

O quadro 22 mostra a comparação do custo total entre as fundações para o projeto (Anexo A) em 4, 8 e 12 pavimentos, mostrando a viabilidade econômica.

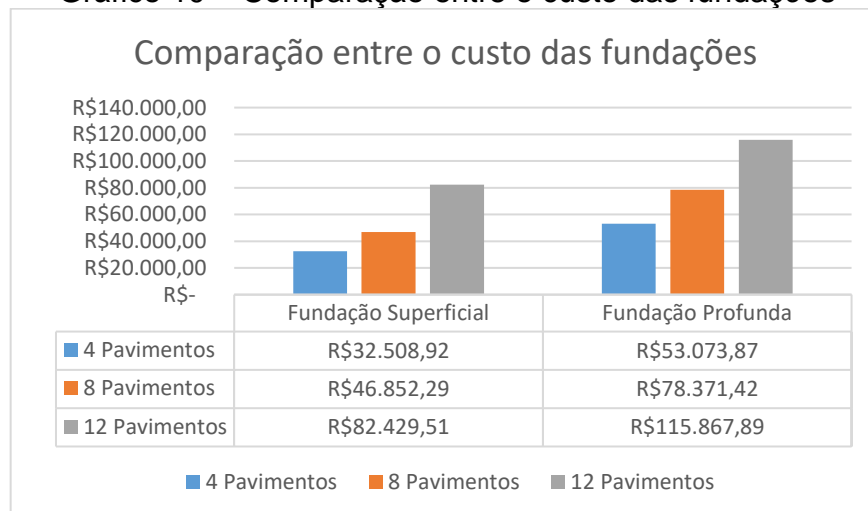
Quadro 22 - Comparação do custo total das fundações

Nº de pavimento	Fundação superficial	Fundação profunda	Diferença em relação à Fundação superficial (%)
4	R\$ 32.508,92	R\$ 53.073,87	63,25
8	R\$ 46.852,29	R\$ 78.371,42	67,27
12	R\$ 82.429,51	R\$115.867,89	40,56

Fonte: Elaborado pelos Autores, 2019.

Gráfico 10 demonstra a comparação entre o custo das fundações para o projeto de 4, 8 e 12 pavimentos.

Gráfico 10 – Comparação entre o custo das fundações



Fonte: Elaborado pelos autores, 2019.

## CONCLUSÃO

Neste trabalho, realizou-se um estudo de viabilidade comparativo das fundações superficial e profunda, com estacas do tipo trado mecanizado, a fim de avaliar qual a melhor opção técnica e econômica para o estudo de caso utilizado.

Foram pesquisados durante a revisão bibliográfica os métodos semi-empíricos para calcular a capacidade de carga das fundações superficiais e profundas, sendo o de Alonso para fundação superficial e os de Aoki-Velloso e Décourt-Quaresma para fundação profunda. Para o dimensionamento dos projetos com 4, 8 e 12 pavimentos, a tensão admissível para fundação superficial foi a mesma para as três tipologias de edifícios, e para a fundação profunda optou-se por utilizar a média dos valores obtidos pelos métodos de Aoki-Velloso e Décourt-Quaresma.

Verificou-se que para o projeto de 4 pavimentos o custo da fundação profunda com estaca do tipo trado mecanizado foi superior ao da fundação superficial com sapatas em 63,25%, que representa uma despesa a mais no valor de R\$ 20.564,98. O custo do concreto, aço e formas, foram superiores em 112,66%, 43,36% e 18,52%, respectivamente, além do serviço de perfuração do fuste da estaca de R\$ 7.873,00. Por outro lado, o custo de escavação para fundação com sapatas foi superior em 65,93% em relação à fundação profunda.

Quanto ao projeto de 8 pavimentos, constatou-se comportamento similar ao anterior com o custo da fundação profunda com estaca do tipo trado mecanizado superior ao da fundação superficial com sapatas em 67,27%, que constitui uma despesa a mais no valor de R\$ 31.519,13. O custo do concreto, aço e formas, foram superiores em 103,44%, 50,65% e 31,98%, respectivamente, além do serviço de perfuração do fuste da estaca de R\$ 10.042,00. Em contrapartida, o custo de escavação para fundação com sapatas foi superior em 76,19% em relação à fundação profunda.

Em relação ao projeto de 12 pavimentos o custo da fundação profunda com estaca do tipo trado mecanizado também foi mais elevado do que o da fundação superficial com sapatas em 40,56%, que representa uma despesa a mais no valor de R\$ 33.438,38. O custo do concreto, do aço e das formas, foram superiores em 5,36%, 82,14% e 42,38%, respectivamente, além do serviço de perfuração do fuste da estaca de R\$ 11.852,00. Por outro lado, o custo de escavação para fundação com sapatas foi superior em 71,17% em relação à fundação profunda.



Conforme constata-se pelos dados anteriores para este estudo de caso a fundação com sapatas mostrou-se mais interessante em termos de custo do que a com estacas de trado mecanizado. Vale ressaltar que para doze pavimentos o consumo de aço quase igualou-se para as duas opções.

O perfil da sondagem do terreno usado para este estudo de caso mostra um solo nas camadas superficiais de boa resistência, o que facilitou a sua utilização em fundação com sapata para maiores números de pavimentos e, conseqüentemente, foi um fator importante nas conclusões desta pesquisa.

Assim, seria interessante que em novos trabalhos, análises semelhantes fossem estendidas para diversos tipos de solos, para verificar o limite de competitividade das fundações superficiais para outros perfis geotécnicos. Também é importante avaliar e comparar, em termos de custos, outras alternativas de estacas que, também, sejam compatíveis com o tipo de solo e cargas previstas.

## REFERÊNCIAS:

ALVA, Gerson Moacyr Sisniegas. **Projeto Estrutural de Blocos sobre Estacas**. Santa Maria: UFSM, 2007.

ALVA, Gerson, M, S. **Projeto Estrutural de Sapatas**: Notas de Aula. Santa Maria: Departamento de Estruturas e Construção Civil, Universidade Federal de Santa Maria, 2007.

ALVES, D,H, C,, SILVA, A, P, da. **Penetrômetro PANDA** - Uma nova alternativa de investigação para fundações rasas de Goiâni., Goiânia:, Universidade Federal de Goiás, 2009. (Trabalho de Conclusão de Curso (Graduação em Engenharia Civil), 90p).

ALTOQI Soluções. **Critérios de projeto**. Disponível em: <[http://help.altoqi.com.br/Eberick/page.aspx?pageid=altoqi\\_eberick](http://help.altoqi.com.br/Eberick/page.aspx?pageid=altoqi_eberick)>. Acesso em 23 de maio de 19.

AOKI, N.; CINTRA, A. **Notas de Aula da Disciplina de Fundações**: Engenharia Civil. São Paulo: Universidade de São Paulo, 2009.

AOKI, N.; VELLOSO, D.A. 1975. **An approximate method to estimate the bearing capacity of piles**. In: Congresso Panamericano de Mecánica de Suelos y Cimentaciones, V, Buenos Aires, Anais... Buenos Aires, SAIG, 5:367-374.

ASSOCIAÇÃO BRASILEIRA DE NORMAS TÉCNICAS, Projeto de estruturas de concreto – Procedimento, NBR 6118, ABNT, 2014.

ASSOCIAÇÃO BRASILEIRA DE NORMAS TÉCNICAS, Projeto e execução de fundações – Procedimento, NBR 6122, ABNT, Rio de Janeiro,2010.

ASSOCIAÇÃO BRASILEIRA DE NORMAS TÉCNICAS, Solo - Sondagens de simples reconhecimento com SPT - Método de ensaio– Procedimento, NBR 6484, ABNT, Rio de Janeiro,2001.

BASTOS, Paulo Sérgio dos Santos. **Blocos de Fundação**. São Paulo: UNESP, 2017.

BASTOS, P, S, Dos S. **Sapatas de Fundação**: Notas de Aula. Bauru: Departamento de Engenharia Civil, Universidade Estadual Paulista, 2016.

BRASIL, ASSOCIAÇÃO BRASILEIRA DE NORMAS TÉCNICAS – NBR 6122: Projeto e Execução de Fundações, Rio de Janeiro, 2010.

CAMPOS, J, C. **Elementos de fundações em concreto**. São Paulo: Ed. Oficina de Textos, 2015.

CARVALHO, R, C,; PINHEIRO, L, M. **Cálculo e detalhamento de estruturas usuais de concreto armado**. São Paulo: PINI, 2009, 589p.

CINTRA, J, C,; AOKI, N. **Fundações por estacas**: Projeto geotécnico. São Paulo: Oficina de Textos, 2010, 96 p.

**FREITAS, A. C. Contribuição ao estudo do efeito tridimensional de instalação e de grupo em estacas cravadas em areia, Dissertação de M.Sc., Centro de Tecnologia e Ciência/UERJ, Rio de Janeiro, 2010.**

LAKATOS, Eva Maria; ANDRADE MARCONI, Marina de. **Livro de metodologia científica.** São Paulo: Atlas, 2008.

FUMAGALHI, Shirlei. **Planejamento orçamentário: um estudo de caso em uma concessionária de motocicletas.** Mato Grosso: 2009. Disponível em: <[https://www.biblioteca.ajes.edu.br/arquivos/monografia\\_20110915120432.pdf](https://www.biblioteca.ajes.edu.br/arquivos/monografia_20110915120432.pdf)>. Acesso em: 16 de maio de 2019.

HACHICH, Waldemar et. al. **Fundações: Teoria e prática.** 2 ed. São Paulo: PINI, 1998. 771 p.

MOURA, Ana Paula. **Fundações rasas: determinação da capacidade de carga.** Minas Gerais: Universidade Federal dos vales do Jequitinhonha e mucuri instituto de ciência, engenharia e tecnologia, 2016. Disponível em: <<http://site.ufvjm.edu.br/icet/files/2016/08/AULA05b-FUNDACOES-DIRETAS-CAPACIDADE-DE-CARGA.pdf>>. Acesso em 12 de abril de 19.

OLIVEIRA, Vera Maria de; SANTOS, Ana Paula Santana dos, SILVA, Nilmara Delfina da, **Orçamento na construção civil como instrumento para participação em processo licitatório.** São Paulo: Centro Universitário Salesiano de São Paulo, 2012. Disponível em: <<http://www.unisalesiano.edu.br/biblioteca/monografias/54851.pdf>>. Acesso em: 19 de abril de 19.

**PEREIRA, Caio. Disponível em: <<https://cdn.escolaengenharia.com.br/wp-content/uploads/2018/09/equipamento-sondagem-spt.jpg>>. Acesso em 07 de junho de 2019**

PEREIRA, Luísa Barbosa. **Estudo comparativo entre a eficiência de sondagens spt e sísmica rasa para determinação de parâmetros geotécnicos em uma área do município de Caçapava do Sul, RS.** Rio Grande do Sul: Universidade federal do Pampa, 2015. Disponível em: <<http://dspace.unipampa.edu.br/bitstream/riu/1319/1/Estudo%20comparativo%20entre%20a%20efici%C3%Aancia%20de%20sondagens%20SPT%20e%20s%C3%ADsmica%20rasa%20para%20determina%C3%A7%C3%A3o%20de%20par%C3%A2metros%20geot%C3%A9cnicos%20em%20uma%20%C3%A1rea%20do%20munic%C3%ADpio%20de%20Ca%C3%A7apava%20do%20Sul%2C%20RS.pdf>>. Acesso em 25 de março de 2019.

**PINTO, C. S. Curso Básico de Mecânica dos Solos, 3ª Ed., Oficina de Textos, São Paulo, 2012.**

**ROGRIGUES, Alonso. Livro de exercícios de fundações.** São Paulo: Edigard Blücher, 2012.

SANTOS BASTOS, Paulo Sérgio dos. **Sapatas de fundação**. Campus de Bauru; Universidade Estadual Paulista – UNESP, 2016.

SANTOS BASTOS, Paulo Sérgio dos. **Blocos de fundação**. Campus de Bauru: Universidade Estadual Paulista – UNESP, 2017. Disponível em: <<http://www.unisalesiano.edu.br/biblioteca/monografias/54851.pdf>>. Acesso em 14 de abril de 2019.

**SCHNAID, Fernando. Ensaios de campo e suas aplicações à Engenharia de Fundações. São Paulo: Oficina de Textos, 2000. 189 p.**

TCPOweb. **Tabela de Composições de Preços para Orçamentos**. São Paulo: PINI. 2019. Acesso em 15/ de junho de 2019.

TISAKA, M. **Orçamento na construção civil: consultoria, projeto e execução**. São Paulo: Pini, 2011.

TOGNETTI, G. C. **Estimando custos de construção: entendendo o orçamento**. Disponível em: <<https://construa.wordpress.com/tag/orcamento-construcao/>>. Acesso em: 26/ de maio de 2010.

VELOSO, D. A. e LOPES, F. R. **Fundações, Oficina de Textos**, São Paulo, 2012.

## APÊNDICE

### Apêndice 1

**TABELA 8 - MOVIMENTAÇÃO DE SOLO PARA SAPATA SUPERFICIAL 4  
PAVIMENTOS**

Sapata	Profundidade	Dimensão A	Dimensão B	Resultado
P1	1,5	1,3	1	1,95
P2	1,5	1,15	0,9	1,55
P3	1,5	1	0,85	1,28
P4	1,5	1,7	1,6	4,08
P5	1,5	1,6	1,5	3,60
P6	1,5	1,15	0,9	1,55
P8	1,5	1,1	1,05	1,73
P9	1,5	1,5	1,45	3,26
P10	1,5	1,3	1	1,95
P11	1,5	1,6	1,5	3,60
P12	1,5	1,5	1,25	2,81
P13	1,5	1,25	0,95	1,78
P14	1,5	1,6	1,5	3,60
P15	1,5	1,5	1,45	3,26
P16	1,5	1,15	0,9	1,55
P18	1,5	0,9	0,8	1,08
P19	1,5	1,7	1,6	4,08
P20	1,5	1,3	1,1	2,15
P21	1,5	0,9	0,8	1,08
P22	1,5	1,25	0,95	1,78
P23	1,5	1,3	1	1,95
P24	1,5	0,7	0,55	0,58
P25	1,5	0,75	0,6	0,68
P26	1,5	0,75	0,6	0,68
P27	1,5	0,7	0,55	0,58
P35	1,5	0,85	0,6	0,77

P36	1,5	0,85	0,6	0,77
P37	1,5	0,85	0,6	0,77
P38	1,5	0,9	0,65	0,88

Fonte: Elaborado, pelos Autores, 2019.

## Apêndice 2

**TABELA 9 - MOVIMENTAÇÃO DE SOLO PARA SAPATA SUPERFICIAL 8 PAVIMENTOS**

Sapata	Profundidade	Dimensão A	Dimensão B	Resultado
P1	1,5	1,65	1,35	3,34
P2	1,5	1,55	1,25	2,91
P3	1,5	1,35	1,1	2,23
P4	1,5	2,1	2	6,30
P5	1,5	2,95	1,5	6,64
P6	1,5	1,55	1,25	2,91
P8	1,5	2,05	1,1	3,38
P9	1,5	2,45	1,5	5,51
P10	1,5	1,65	1,35	3,34
P11	1,5	2,15	2,05	6,61
P12	1,5	2,3	1,5	5,18
P13	1,5	1,65	1,35	3,34
P14	1,5	2,15	2,05	6,61
P15	1,5	2,45	1,5	5,51
P16	1,5	1,45	1,2	2,61
P18	1,5	1,25	1,05	1,97
P19	1,5	2,1	2	6,30
P20	1,5	1,7	1,5	3,83
P21	1,5	1,05	1	1,58
P22	1,5	1,65	1,35	3,34
P23	1,5	1,65	1,35	3,34
P24	1,5	0,7	0,55	0,58

P25	1,5	0,75	0,6	0,68
P26	1,5	0,75	0,6	0,68
P27	1,5	0,7	0,55	0,58
P35	1,5	0,8	0,6	0,72
P36	1,5	0,9	0,7	0,95
P37	1,5	0,8	0,6	0,72
P38	1,5	0,9	0,7	0,95

Fonte: Elaborado, pelos Autores, 2019.

### Apêndice 3

**TABELA 10 - MOVIMENTAÇÃO DE SOLO PARA SAPATA SUPERFICIAL  
12 PAVIMENTOS**

Sapata	Profundidade	Dimensão A	Dimensão B	Resultado
P1	1,5	1,95	1,75	5,12
P2	1,5	1,85	1,55	4,30
P3	1,5	1,65	1,45	3,59
P4	1,5	2,4	2,3	8,28
P5	1,5	2,75	2,4	9,90
P6	1,5	1,85	1,55	4,30
P8	1,5	1,95	1,95	5,70
P9	1,5	2,5	2,1	7,88
P10	1,5	1,95	1,75	5,12
P11	1,5	2,6	2,5	9,75
P12	1,5	2,5	2,1	7,88
P13	1,5	1,95	1,75	5,12
P14	1,5	2,6	2,5	9,75
P15	1,5	2,55	2,1	8,03
P16	1,5	1,85	1,55	4,30
P18	1,5	1,5	1,3	2,93
P19	1,5	2,4	2,3	8,28
P20	1,5	2,05	1,85	5,69

P21	1,5	1,35	1,25	2,53
P22	1,5	1,9	1,6	4,56
P23	1,5	1,85	1,55	4,30
P24	1,5	0,7	0,55	0,58
P25	1,5	0,75	0,6	0,68
P26	1,5	0,75	0,6	0,68
P27	1,5	0,7	0,55	0,58
P35	1,5	0,85	0,6	0,77
P36	1,5	0,85	0,65	0,83
P37	1,5	0,85	0,6	0,77
P38	1,5	1,05	0,8	1,26

Fonte: Elaborado, pelos Autores, 2019.

#### Apêndice 4

**TABELA 11 - MOVIMENTAÇÃO DE SOLO PARA BLOCO 4 PAVIMENTOS**

Bloco	Profundidade	Dimensão A	Dimensão B	Resultado
P1	0,6	0,6	0,6	0,22
P2	0,7	0,7	0,7	0,34
P3	0,7	0,7	0,7	0,34
P4	0,7	0,6	0,6	0,25
P5	0,9	0,9	0,9	0,73
P6	0,8	0,7	0,7	0,39
P8	0,7	0,6	0,6	0,25
P9	0,7	0,7	0,7	0,34
P10	0,7	0,6	0,6	0,25
P11	0,7	0,7	0,7	0,34
P12	0,9	0,9	0,9	0,73
P13	1	0,6	0,6	0,36
P14	0,7	0,7	0,7	0,34
P15	0,7	0,7	0,7	0,34



P16	0,9	0,9	0,9	0,73
P18	0,7	0,7	0,7	0,34
P19	1	0,6	0,6	0,36
P20	1	0,6	0,6	0,36
P21	0,7	0,6	0,6	0,25
P22	0,9	0,9	0,9	0,73
P23	0,7	0,7	0,7	0,34
P24	0,7	0,7	0,7	0,34
P25	0,7	0,7	0,7	0,34
P26	0,7	0,6	0,6	0,25
P27	0,6	0,6	0,6	0,22
P35	0,6	0,6	0,6	0,22
P36	0,6	0,6	0,6	0,22
P37	0,7	0,6	0,6	0,25
P38	0,7	0,6	0,6	0,25

Fonte: Elabora pelos Autores, 2019.

## Apêndice 5

**TABELA 12 - MOVIMENTAÇÃO DE SOLO PARA BLOCO 8 PAVIMENTOS**

Bloco	Profundidade	Dimensão A	Dimensão B	Resultado
P1	0,6	0,6	0,6	0,22
P2	0,9	0,9	0,9	0,73
P3	0,8	0,8	0,8	0,51
P4	0,7	0,7	0,7	0,34
P5	1,15	1,1	1,1	1,39
P6	0,9	0,9	0,9	0,73
P8	0,7	0,6	0,6	0,25
P9	0,8	0,8	0,8	0,51
P10	0,7	0,7	0,7	0,34

P11	0,8	0,8	0,8	0,51
P12	0,9	0,9	0,9	0,73
P13	1	1	1	1,00
P14	0,6	0,6	0,6	0,22
P15	0,8	0,8	0,8	0,51
P16	0,9	0,9	0,9	0,73
P18	1	1	1	1,00
P19	1	0,8	0,8	0,64
P20	0,6	0,6	0,6	0,22
P21	0,8	0,8	0,8	0,51
P22	0,8	0,8	0,8	0,51
P23	1,15	1,1	1,1	1,39
P24	0,9	0,9	0,9	0,73
P25	0,9	0,9	0,9	0,73
P26	0,9	0,9	0,9	0,73
P27	0,7	0,7	0,7	0,34
P35	0,6	0,6	0,6	0,22
P36	0,6	0,6	0,6	0,22
P37	0,7	0,6	0,6	0,25
P38	0,7	0,6	0,6	0,25
P39	0,6	0,6	0,6	0,216

Fonte: Elabora pelos Autores, 2019.

## Apêndice 6

**TABELA 13 - MOVIMENTAÇÃO DE SOLO PARA BLOCO 12 PAVIMENTOS**

Bloco	Profundidade	Dimensão A	Dimensão B	Resultado
P1	1	0,6	0,6	0,36
P2	1	1	1	1,00
P3	1	0,9	0,9	0,81

P4	1,35	0,7	0,7	0,66
P5	1,25	1,1	1,1	1,51
P6	1	1	1	1,00
P8	1	0,6	0,6	0,36
P9	1	0,9	0,9	0,81
P10	1	0,8	0,8	0,64
P11	1	1	1	1,00
P12	1,15	1,2	1,2	1,66
P13	1	0,6	0,6	0,36
P14	1	0,9	0,9	0,81
P15	1	1	1	1,00
P16	1,15	1,2	1,2	1,66
P18	1	0,9	0,9	0,81
P19	1	0,6	0,6	0,36
P20	1	0,9	0,9	0,81
P21	1,25	1,1	1,1	1,51
P22	1	1	1	1,00
P23	1	0,8	0,8	0,64
P24	1	1	1	1,00
P25	1	0,9	0,9	0,81
P26	1	0,8	0,8	0,64
P27	1	0,6	0,6	0,36
P35	1	0,7	0,7	0,49
P36	1	0,6	0,6	0,36
P37	1	0,6	0,6	0,36
P38	1	0,6	0,6	0,36
P39	1	0,8	0,8	0,64

Fonte: Elabora pelos Autores, 2019.

## Apêndice 7

### QUADRO DAS MEDIAS PARA ESTACA SONDA GEM 01

Quadro de média para estaca 30cm

Profundidade (m)	Aoki-Velloso (KN)	Decourt-Quaresma (KN)	Média (KN)	Estrutural (KN)	Adotado (KN)
1,0	19,95	40,82	30,39	300	30,39
2,0	53,71	104,60	79,16	300	79,16
3,0	90,55	153,66	122,10	300	122,10
4,0	107,25	184,89	146,07	300	146,07
5,0	114,16	199,96	157,06	300	157,06
6,0	125,21	221,39	173,30	300	173,30
7,0	144,36	255,68	200,02	300	200,02
8,0	166,30	294,70	230,50	300	230,50
9,0	181,93	323,65	252,79	300	252,79
10,0	190,07	340,76	265,41	300	265,41
11,0	201,17	362,45	281,81	300	281,81
12,0	225,41	404,77	315,09	300	300,00
13,0	316,94	553,12	435,03	300	300,00
14,0	358,65	576,41	467,53	300	300,00

Fonte: Elaborado pelos Autores, 2019.

## Apêndice 8

Quadro 23 - Média para estaca 40cm

Profundidade (m)	Aoki-Velloso (KN)	Decourt-Quaresma (KN)	Média (KN)	Estrutural (KN)	Adotado (KN)
1,0	26,60	54,43	40,51	500	40,51
2,0	71,62	139,47	105,54	500	105,54
3,0	120,73	226,10	173,41	500	173,41
4,0	163,70	273,84	218,77	500	218,77
5,0	176,09	303,98	240,03	500	240,03
6,0	190,82	332,55	261,68	500	261,68
7,0	219,19	382,71	300,95	500	300,95
8,0	250,87	438,53	344,70	500	344,70
9,0	272,11	477,76	374,94	500	374,94
10,0	280,53	496,78	388,66	500	388,66
11,0	294,53	524,44	409,48	500	409,48
12,0	331,70	588,45	460,08	500	460,08
13,0	485,71	836,30	661,00	500	500,00
14,0	532,42	853,41	692,92	500	500,00

Fonte: Elaborado pelos Autores, 2019.

## Apêndice 9

Quadro 24 - Média para estaca 50cm

Profundidade (m)	Aoki-Velloso (KN)	Decourt-Quaresma (KN)	Média (KN)	Estrutural (KN)	Adotado (KN)
1,0	33,25	68,03	50,64	800	50,64

2,0	89,52	174,34	131,93	800	131,93
3,0	150,91	289,14	220,03	800	220,03
4,0	204,62	368,13	286,38	800	286,38
5,0	250,07	416,56	333,32	800	333,32
6,0	268,49	462,59	365,54	800	365,54
7,0	307,51	530,85	419,18	800	419,18
8,0	350,16	605,40	477,78	800	477,78
9,0	377,22	655,24	516,23	800	516,23
10,0	384,70	674,24	529,47	800	529,47
11,0	401,18	707,22	554,20	800	554,20
12,0	453,74	796,78	625,26	800	625,26
13,0	686,37	1164,03	925,20	800	800,00
14,0	733,59	1173,30	953,44	800	800,00

Fonte: Elaborado pelos Autores, 2019.

## Apêndice 10

Quadro 25 - Média para estaca de 60cm

Profundidade (m)	Aoki-Velloso (KN)	Decourt-Quaresma (KN)	Média (KN)	Estrutural (KN)	Adotado (KN)
1,0	39,92	81,68	60,80	1100	60,80
2,0	107,48	209,31	158,40	1100	158,40
3,0	181,19	347,15	264,17	1100	264,17
4,0	245,68	469,68	357,68	1100	357,68
5,0	307,10	528,26	417,68	1100	417,68
6,0	358,30	594,24	476,27	1100	476,27
7,0	409,41	689,45	549,43	1100	549,43
8,0	464,27	795,52	629,89	1100	629,89
9,0	497,37	856,31	676,84	1100	676,84
10,0	502,70	873,40	688,05	1100	688,05
11,0	521,26	911,09	716,18	1100	716,18
12,0	591,68	1030,07	810,87	1100	810,87
13,0	887,51	1471,95	1179,73	1100	1100,00
14,0	962,40	1536,47	1249,44	1100	1100,00

Fonte: Elaborado pelos Autores, 2019.

## Apêndice 11

Quadro 26- Média para estaca de 70cm

Profundidade (m)	Aoki-Velloso (KN)	Decourt-Quaresma (KN)	Média (KN)	Estrutural (KN)	Adotado (KN)
1,0	46,57	117,28	81,93	1500	81,93
2,0	125,39	300,53	212,96	1500	212,96
3,0	211,37	498,44	354,90	1500	354,90
4,0	286,60	674,36	480,48	1500	480,48
5,0	358,25	839,70	598,98	1500	598,98
6,0	422,74	934,42	678,58	1500	678,58

7,0	497,97	1080,76	789,37	1500	789,37
8,0	591,16	1248,73	919,94	1500	919,94
9,0	630,46	1375,96	1003,21	1500	1003,21
10,0	632,55	1438,50	1035,52	1500	1035,52
11,0	652,83	1487,11	1069,97	1500	1069,97
12,0	743,23	1690,97	1217,10	1500	1217,10
13,0	1035,35	2328,17	1681,76	1500	1500,00
14,0	1214,94	2447,56	1831,25	1500	1500,00

Fonte: Elaborado pelos Autores, 2019.

## Apêndice 12

Quadro 27 – Média para estaca de 80cm

Profundidade (m)	Aoki-Velloso (KN)	Decourt-Quaresma (KN)	Média (KN)	Estrutural (KN)	Adotado (KN)
1,0	66,50	167,47	116,98	2750	116,98
2,0	179,05	429,13	304,09	2750	304,09
3,0	301,82	711,73	506,78	2750	506,78
4,0	409,25	962,93	686,09	2750	686,09
5,0	511,56	1203,67	857,61	2750	857,61
6,0	603,64	1423,47	1013,55	2750	1013,55
7,0	711,07	1674,67	1192,87	2750	1192,87
8,0	849,19	1988,67	1418,93	2750	1418,93
9,0	971,96	2209,52	1590,74	2750	1590,74
10,0	1084,50	2303,82	1694,16	2750	1694,16
11,0	1128,76	2436,17	1782,46	2750	1782,46
12,0	1294,14	2730,64	2012,39	2750	2012,39
13,0	1478,40	3433,07	2455,74	2750	2455,74
14,0	1989,96	3944,22	2967,09	2750	2750,00

Fonte: Elaborado pelos Autores, 2019.

## Apêndice 13

Quadro 28 - Média para estaca 90cm

Profundidade (m)	Aoki-Velloso (KN)	Decourt-Quaresma (KN)	Média (KN)	Estrutural (KN)	Adotado (KN)
1,0	73,17	184,27	128,72	3300	128,72
2,0	197,01	472,18	334,60	3300	334,60
3,0	332,10	783,13	557,62	3300	557,62
4,0	450,30	1059,53	754,92	3300	754,92
5,0	562,88	1324,42	943,65	3300	943,65
6,0	664,19	1566,27	1115,23	3300	1115,23
7,0	782,40	1842,67	1312,53	3300	1312,53
8,0	934,38	2188,17	1561,27	3300	1561,27
9,0	1069,47	2499,12	1784,29	3300	1784,29
10,0	1193,30	2616,81	1905,05	3300	1905,05
11,0	1311,50	2759,98	2035,74	3300	2035,74
12,0	1435,34	3098,66	2267,00	3300	2267,00

13,0	1626,71	3777,47	2702,09	3300	2702,09
14,0	2189,59	4387,85	3288,72	3300	3288,72

Fonte: Elaborado pelos Autores, 2019.

#### Apêndice 14

### QUADRO DAS MEDIAS PARA ESTACA SONDA GEM 02

#### Quadro 29 - Médias para estaca 30cm

Profundidade (m)	Aoki-Velloso (KN)	Decourt-Quaresma (KN)	Média (KN)	Estrutural (KN)	Adotado (KN)
1,0	24,55	48,47	36,51	300	36,51
2,0	69,06	125,57	97,32	300	97,32
3,0	99,75	165,88	132,82	300	132,82
4,0	115,12	197,63	156,38	300	156,38
5,0	131,70	228,24	179,97	300	179,97
6,0	144,87	253,12	198,99	300	198,99
7,0	157,20	276,85	217,02	300	217,02
8,0	177,91	313,82	245,87	300	245,87
9,0	192,98	342,02	267,50	300	267,50
10,0	215,43	381,53	298,48	300	298,48
11,0	303,10	523,91	413,51	300	300,00
12,0	344,81	547,20	446,00	300	300,00

Fonte: Elaborado pelos Autores, 2019.

#### Apêndice 15

#### Quadro 30 - Médias para estaca 40cm

Profundidade (m)	Aoki-Velloso (KN)	Decourt-Quaresma (KN)	Média (KN)	Estrutural (KN)	Adotado (KN)
1,0	32,74	64,63	48,69	500	48,69
2,0	92,08	173,49	132,78	500	132,78
3,0	133,01	243,66	188,33	500	188,33
4,0	178,02	293,49	235,76	500	235,76
5,0	203,52	348,03	275,77	500	275,77
6,0	221,48	381,82	301,65	500	301,65
7,0	237,11	412,20	324,66	500	324,66
8,0	267,16	465,30	366,23	500	366,23
9,0	286,84	502,26	394,55	500	394,55
10,0	320,82	561,27	441,05	500	441,05
11,0	467,66	797,98	632,82	500	500,00
12,0	514,38	815,09	664,73	500	500,00

Fonte: Elaborado pelos Autores, 2019.

#### Apêndice 16

Quadro 31 - Média para estaca 50cm

Profundidade (m)	Aoki-Velloso (KN)	Decourt-Quaresma (KN)	Média (KN)	Estrutural (KN)	Adotado (KN)
1,0	40,92	80,79	60,86	800	60,86
2,0	115,10	216,86	165,98	800	165,98
3,0	166,26	314,65	240,46	800	240,46
4,0	222,53	394,29	308,41	800	308,41
5,0	289,44	472,79	381,12	800	381,12
6,0	312,41	532,93	422,67	800	422,67
7,0	330,93	569,31	450,12	800	450,12
8,0	371,54	640,45	505,99	800	505,99
9,0	395,63	685,86	540,74	800	540,74
10,0	443,19	767,58	605,38	800	605,38
11,0	664,32	1087,49	875,91	800	800,00
12,0	711,54	1126,19	918,87	800	800,00

Fonte: Elaborado pelos Autores, 2019.

## Apêndice 17

Quadro 32 - Médias para estaca 60cm

Profundidade (m)	Aoki-Velloso (KN)	Decourt-Quaresma (KN)	Média (KN)	Estrutural (KN)	Adotado (KN)
1,0	49,14	97,00	73,07	1100	73,07
2,0	138,19	260,37	199,28	1100	199,28
3,0	199,61	377,79	288,70	1100	288,70
4,0	267,18	505,42	386,30	1100	386,30
5,0	350,09	600,55	475,32	1100	475,32
6,0	411,51	675,63	543,57	1100	543,57
7,0	438,75	748,37	593,56	1100	593,56
8,0	491,16	839,51	665,33	1100	665,33
9,0	519,48	893,07	706,28	1100	706,28
10,0	582,67	1000,72	791,69	1100	791,69
11,0	813,81	1380,53	1097,17	1100	1097,17
12,0	936,54	1480,87	1208,70	1100	1100,00

Fonte: Elaborado pelos Autores, 2019.

## Apêndice 18

Quadro 33 - Médias para estaca 70cm

Profundidade (m)	Aoki-Velloso (KN)	Decourt-Quaresma (KN)	Média (KN)	Estrutural (KN)	Adotado (KN)
1,0	57,32	139,27	98,30	1500	98,30
2,0	161,21	373,83	267,52	1500	267,52
3,0	232,86	542,42	387,64	1500	387,64



4,0	311,68	725,67	518,68	1500	518,68
5,0	408,41	945,57	676,99	1500	676,99
6,0	480,06	1066,44	773,25	1500	773,25
7,0	558,64	1172,84	865,74	1500	865,74
8,0	623,90	1331,78	977,84	1500	977,84
9,0	656,25	1457,15	1056,70	1500	1056,70
10,0	736,85	1624,32	1180,58	1500	1180,58
11,0	949,37	2184,34	1566,86	1500	1500,00
12,0	1185,45	2317,68	1751,57	1500	1500,00

Fonte: Elaborado pelos Autores, 2019.

## Apêndice 19

Quadro 34 - Médias para estaca 80cm

Profundidade (m)	Aoki-Velloso (KN)	Decourt-Quaresma (KN)	Média (KN)	Estrutural (KN)	Adotado (KN)
1,0	65,51	159,16	112,33	2000	112,33
2,0	184,23	427,21	305,72	2000	305,72
3,0	266,12	619,87	442,99	2000	442,99
4,0	356,19	829,29	592,74	2000	592,74
5,0	466,73	1080,59	773,66	2000	773,66
6,0	548,61	1273,25	910,93	2000	910,93
7,0	642,77	1401,16	1021,97	2000	1021,97
8,0	745,13	1588,17	1166,65	2000	1166,65
9,0	808,88	1730,55	1269,71	2000	1269,71
10,0	909,06	1930,54	1419,80	2000	1419,80
11,0	1084,94	2496,25	1790,59	2000	1790,59
12,0	1463,69	2769,44	2116,56	2000	2000,00

Fonte: Elaborado pelos Autores, 2019.

## Apêndice 20

Quadro 35 - Médias para estaca 90cm

Profundidade (m)	Aoki-Velloso (KN)	Decourt-Quaresma (KN)	Média (KN)	Estrutural (KN)	Adotado (KN)
1,0	73,69	145,47	109,58	2500	109,58
2,0	207,25	390,48	298,87	2500	298,87
3,0	299,37	566,58	432,97	2500	432,97
4,0	400,69	757,99	579,34	2500	579,34
5,0	525,04	987,68	756,36	2500	756,36
6,0	617,16	1161,37	889,27	2500	889,27
7,0	723,09	1271,16	997,12	2500	997,12
8,0	838,23	1441,24	1139,74	2500	1139,74
9,0	957,98	1571,52	1264,75	2500	1264,75
10,0	1059,30	1752,91	1406,11	2500	1406,11
11,0	1220,50	2281,62	1751,06	2500	1751,06
12,0	1681,06	2512,40	2096,73	2500	2096,73

Fonte: Elaborado pelos Autores, 2019.

## APÊNDICE 21

Quadro 36 - Área de aço para estacas

QUANTIDADE DE AÇO PARA ESTACAS (cm <sup>2</sup> )			
Diâmetro (cm)	Área da estaca (cm <sup>2</sup> )	Taxa de armadura (%)	Total (cm <sup>2</sup> )
30	706,85	0,5	3,53
40	1256,63	0,5	6,28
50	1963,49	0,5	9,81
60	2827,43	0,5	14,13
70	3848,45	0,5	19,24
80	5026,54	0,5	25,13
90	6361,72	0,5	31,80

Fonte: Elaborado pelos Autores, 2019.

## APÊNDICE 22

Quadro 37 - Peso das estacas

PESO DAS BARRAS DA ESTACAS PARA 4 PAVIMENTOS +10%				
Diâmetro do aço (mm)	Peso por metro (kg)	Comprimento (m)	Quantidade de barras	Total (kg)
5,0	0,154	12,00	39	79,27
10,0	0,617	12,00	29	236,19
12,5	0,963	12,00	0	0
16,0	1,578	12,00	6	124,98
20,0	2,446	12,00	0	0
25,0	4,00	12,00	0	0

Fonte: Elaborado pelos Autores, 2019.

## APÊNDICE 23

Quadro 39 - Peso das estacas

PESO DAS BARRAS DA ESTACAS PARA 8 PAVIMENTOS +10%				
Diâmetro do aço (mm)	Peso por metro (kg)	Comprimento (m)	Quantidade de barras	Total (kg)
5,0	0,154	12,00	51	103,67
10,0	0,617	12,00	13	105,87
12,5	0,963	12,00	10	127,11
16,0	1,578	12,00	14	291,61
20,0	2,446	12,00	3	96,85
25,0	4,00	12,00	0	0

Fonte: Elaborado pelos Autores, 2019

## APÊNDICE 24

Quadro 39- Peso das estacas

PESO DAS BARRAS DA ESTACAS PARA 12 PAVIMENTOS +10%				
Diâmetro do aço (mm)	Peso por metro (kg)	Comprimento (m)	Quantidade de barras	Total (kg)
5,0	0,154	12,00	59	119,93
10,0	0,617	12,00	11	89,58
12,5	0,963	12,00	4	50,84
16,0	1,578	12,00	20	416,59
20,0	2,446	12,00	3	96,85
25,0	4,00	12,00	3	158,40

Fonte: Elaborado pelos Autores, 2019.