

**INSTITUTO TECNOLÓGICO DE CARATINGA
FACULDADES DOCTUM DE CARATINGA**

TÚLIO VELOSO HONORATO

**ESTUDO DE VIABILIDADE TÉCNICA E FINANCEIRA DE IMPLANTAÇÃO DE
SISTEMA FOTOVOLTAICO ISOLADO EM UMA ESTAÇÃO CLARO-MG COM
MONITORAMENTO REMOTO DE POTÊNCIA**

**CARATINGA
2019**

**TÚLIO VELOSO HONORATO
FACULDADES DOCTUM DE CARATINGA**

**ESTUDO DE VIABILIDADE TÉCNICA E FINANCEIRA DE IMPLANTAÇÃO DE
SISTEMA FOTOVOLTAICO ISOLADO EM UMA ESTAÇÃO CLARO-MG COM
MONITORAMENTO REMOTO DE POTÊNCIA**

**Trabalho de Conclusão de Curso
apresentado ao Curso de Engenharia
Elétrica das Faculdades Doctum de
Caratinga, como requisito parcial à
obtenção do título de Bacharel em
Engenharia Elétrica.**

**Área de Concentração: Eficiência
Energética.**

**Orientador: Prof. Esp. Guilherme
Cassimiro Borges**

**CARATINGA
2019**

AGRADECIMENTOS

Primeiramente agradeço a Deus por tornar esse sonho possível, em todos os momentos de dificuldades ele estava lá. Agradeço aos meus pais Lino e Rosa minha namorada Mariane e os meus irmãos Talles e Tamires por todo apoio e incentivo que contribuíram muito durante essa caminhada.

Sou grato a todos os professores que fizeram parte da minha trajetória acadêmica em especial ao meu orientador Guilherme e de modo especial ao professor Ricardo por ter contribuído e incentivado a criação dessa monografia.

Aos colegas de turma, amigos e todos que direta e indiretamente participaram para a consolidação dessa conquista.

A todos o meu muito obrigado!

TERMO DE APROVAÇÃO COM RESTRIÇÃO

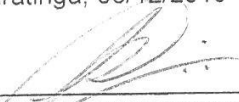
TÚLIO VELOSO HONORATO

A aprovação do(s) aluno(s) fica condicionada à apresentação ao professor orientador, das alterações solicitadas pelos avaliadores através das versões corrigidas que passam a fazer parte deste termo, ou as elencadas ao final do mesmo.

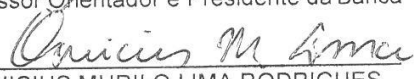
As alterações devem ser apresentadas em versão definitiva no prazo de três dias corridos a contar dessa data, conforme o disposto nas Normas de TCC da Instituição.

A aprovação final fica condicionada ao parecer favorável emitido pelo professor orientador.


Caratinga, 06/12/2019



GUILHERME CASSIMIRO BORGES
Professor Orientador e Presidente da Banca



VINICIUS MURILO LIMA RODRIGUES
Professor Avaliador 1



REGINALDO EUSTÁQUIO
Professor Avaliador 2



Túlio Veloso Honorato

Aluno(s)

**CORREÇÕES A SEREM FEITAS E PARECER FINAL
ALTERAÇÕES NECESSÁRIAS APONTADAS PELA BANCA:**

PARECER FINAL DO ORIENTADOR:

DATA: 06/12/2019

Assinatura do Professor Orientador:

“A persistência é o caminho do êxito”.

(Charlie Chaplin)

RESUMO

O presente trabalho tem intenção de avaliar a viabilidade técnica de implantação de sistema de geração fotovoltaica off grid em um *site* concentrador da empresa de telecomunicações CLARO. Geralmente já se encontram instalados bancos de baterias neste local, onde as baterias estão conectadas a sistemas de conversão de alimentação CA da concessionária de energia elétrica. Muitas vezes podem ocorrer falha de fornecimento de energia elétrica por parte da concessionária e os bancos de baterias são usados para suprir esta ausência por tempo determinado, em horas, que muitas vezes não consegue garantir o fornecimento de alimentação do *site* e por ele ser um concentrador, outros *sites* dependentes acabam por perder a comunicação. A proposta aqui apresentada, consiste em dimensionar um sistema que seja capaz de suprir a demanda energética, ofertando energia, podendo ser uma opção aliada ao fornecimento da concessionária. O sistema será monitorado em tempo real por uma interface que será criada para tal função.

Palavra-chave: *Site* concentrador. Geração fotovoltaica. Monitoramento remoto.

ABSTRACT

The present work intends to evaluate the technical feasibility of deploying a photovoltaic generation system off grid at a concentrator *site* of the CLARO telecommunications company. Battery banks are usually installed at this location, where the batteries are connected to the electric power utility's AC power conversion systems. Power supply failure can often occur on the part of the concessionaire and battery banks are used to supply this absence for a given time, in hours, which often fails to guarantee the supply of power to the *Site* and because it is a hub, other dependent *sites* end up losing communication. The proposal presented here is to scale a system that is able to supply energy demand, offering energy, and can be an option allied to the supply of the concessionaire. The system will be monitored in real time by an interface that will be created for such a function.

Keywords: *Site* Concentrator. Photovoltaic generation. Remote monitoring.

LISTA DE FIGURAS

Figura 1 - Banco de baterias.	26
Figura 2 – QDCA	27
Figura 3 - Unidades retificadoras.....	28
Figura 4 – Controladora.....	29
Figura 5 - QCAB.	30
Figura 6 - Especificações da unidade retificadora.	31
Figura 7 - Características da controladora M521B.	32
Figura 8 - Consumo CA das fases R e S.....	33
Figura 9 - Tensão entre fases R e S.....	33
Figura 10 - Tensão de saída dos retificadores	34
Figura 11 - Corrente dos bancos 01e 02	35
Figura 12 - Esquema elétrico do QTA	39
Figura 13 - Inclusão de biblioteca.....	41
Figura 14 - Endereço de ip	42
Figura 15 - Void Setup.....	42
Figura 16 - Cálculo de corrente	43
Figura 17 - Cálculo de tensão.....	43
Figura 18 - Servidor Web	44
Figura 19 - Alimentação do consumidor pela Cemig.....	48
Figura 20 - Alimentação do consumidor pela usina fotovoltaica.....	49

LISTA DE TABELAS

Tabela 1 - Funções de dispositivos.....	27
Tabela 2 - Dados das baterias.....	30
Tabela 3 - Especificações dos retificadores.....	31
Tabela 4 - Especificações da controladora	32
Tabela 5 - Dados CA	34
Tabela 6 - Consumo em CC dos equipamentos de transmissão.....	36
Tabela 7 - Consumidores CA.....	36
Tabela 8 - Potência real.....	37
Tabela 9 - Equipamentos do QTA.....	40
Tabela 10 - Custeamento do monitoramento remoto.....	45
Tabela 11 - Orçamento do QTA.....	45
Tabela 12 - Orçamento da usina Fotovoltaica	46

ABREVIATURAS E SIGLAS

EQS – Empreiteira da Claro

G – Geração

CA – Corrente alternada

CC – Corrente contínua

ERB – Estação rádio base

QDCA – Quadro de distribuição de corrente alternada

QDCC – Quadro de distribuição de corrente continua

GMG-M – Grupo motor gerador móvel

QCAB – Quadro de distribuição de carga do balizamento

MGSAG80 – Sigla de referencia a estação de Santo Antônio do Grama

QTA – Quadro de transferência automática

SUMÁRIO

1 INTRODUÇÃO	14
2 REVISÃO BIBLIOGRÁFICA	15
2.1 Histórico dos sistemas de telefonia móvel no Brasil	15
2.1.1 Privatização da telefonia móvel (Telebrás)	15
2.1.2 Evolução da tecnologia e telefonia móvel no Brasil	16
2.2 Composição de um Sistema Móvel de Celular	17
2.3 Partes constituintes dos sites concentradores CLARO	18
2.3.1 Infraestrutura dos concentradores da Claro	18
2.3.2 Circuito de alimentação do site	19
2.3.2.1 QDCA	19
2.3.2.2 QDCC	19
2.3.2.3 Banco de baterias	20
2.3.2.4 Fonte de corrente contínua	20
2.4 Tipos de Baterias	21
2.4.1 Baterias ventiladas FVLA	21
2.4.2 Baterias seladas VRLA	22
2.5 Controladores de carga	22
2.6 Painel fotovoltaico	23
2.6.1 Painel fotovoltaico monocristalino	24
2.6.2 Painel fotovoltaico policristalino	24
3 DESENVOLVIMENTO	25
3.1 Apresentação de equipamentos da estação MGSAG80	25
3.1.1 Sistema acumulador de energia	25

3.1.2 Quadro de distribuição de corrente alternada	26
3.1.3 Conjunto de retificadores.....	28
3.1.4 Unidade de controle de tensão e alarmes	28
3.1.5 Qcab.....	29
3.2 Informações dos dispositivos	30
3.2.1 Baterias	30
3.2.2 Retificadores	31
3.2.3 Controladora.....	32
3.2.4 Características CCA	32
3.2.5 Características CC	34
3.3 Dimensionamento do sistema.....	35
3.3.1 Inspeção dos consumidores.....	35
3.3.2 Potência real	37
3.3.3 Dimensionamento do sistema fotovoltaico	38
3.3.3.1 <i>Dimensionamento dos módulos fotovoltaicos</i>	38
3.3.3.2 <i>Escolha do inversor</i>	39
3.3.3.3 <i>Sistema de transferência automática</i>	39
3.3.4 Sistema de monitoramento em tempo real.....	40
3.3.4.1 <i>Programação do sistema de monitoramento</i>	41
3.3.5 Viabilidade financeira	44
4 RESULTADOS E DISCUÇÕES	46
4.1 Dimensionamento da usina fotovoltaica.....	47
4.2 Elaboração do QTA Cad e Simu.....	47
4.3 Sistema de monitoramento remoto	49
5 CONCLUSÃO	50

6 SUGESTÕES PARA TRABALHOS FUTUROS	51
REFERÊNCIAS.....	52

1 INTRODUÇÃO

No Brasil, os sistemas de telecomunicações são bem difundidos, onde várias empresas competem no mercado de telefonia para transmissão de dados e voz.

Cada empresa presente no ramo da telecomunicação segue um padrão organizacional e de natureza técnica própria.

Não é intenção deste trabalho mudar os padrões usados em sistemas de telecomunicações, mas usar da discussão científica para avaliar tecnologias que possam auxiliar na redução do consumo de energia elétrica e talvez, um mecanismo que facilite e promova sustentabilidade.

Geralmente é necessário o deslocamento de um colaborador para verificar falhas, monitorar bancos de baterias e quando há falta de energia por parte da concessionária o mesmo tem o dever de corrigi-la utilizando um gerador de energia a combustão.

O documento aqui descrito será organizado da seguinte forma: O capítulo 1 abordará os conceitos necessários para a compreensão dos sistemas de telecomunicações no Brasil, um breve histórico e suas características principais.

O segundo capítulo mostra as características dos *sites* concentradores, sua composição e importância em relação aos outros *sites* repetidores.

O terceiro aborda a importância da proposta de melhorias para o *site*, que caso seja executada irá evitar danos à empresa Claro, a terceirizada Eqs e aos clientes finais, neste mesmo capítulo é abordado os procedimentos metodológicos onde são apresentados as coletas de dados deste local e os equipamentos que serão beneficiados com este presente trabalho, além disso nesse mesmo capítulo é tratado o sistema de monitoramento remoto de potência, que será utilizado para coleta de dados.

Os resultados e discussões do desenvolvimento deste trabalho ficarão na seção 4, abordando todos os problemas enfrentados.

No quinto capítulo são apresentadas as conclusões acerca do trabalho.

Por fim são apresentadas os possíveis trabalhos futuros.

2 REVISÃO BIBLIOGRÁFICA

Neste capítulo será apresentado todas as pesquisas realizadas a respeito do objetivo deste trabalho, além de ser apresentado o respectivos autores responsáveis por agregar conteúdo ao trabalho.

2.1 Histórico dos sistemas de telefonia móvel no Brasil

Segundo Boechat (2015), os telefones móveis surgiram efetivamente no Brasil em 1990, quando a Telerj instalou no estado do Rio de Janeiro trinta estações rádio base com capacidade para dez mil terminais de acesso. A banda A foi implementada com base na tecnologia AMPS, um padrão norte-americano de celular, representando a primeira geração da telefonia móvel, o 1G.

A manutenção e operação do sistema de banda A era muito cara, o que demandava que cada usuário pagasse um custo de US\$ 22 mil para a ativação dos serviços, sem incluir as tarifas cobradas por ligações, por exemplo. A falta de disponibilidade de acessos levou à implementação da banda B, uma geração superior, nos anos seguintes. A banda B possuía concessão privada quando foi implementada no país em 1997, mesmo antes da dissolução do monopólio da Telebrás no ano seguinte, utilizando uma tecnologia digital com os padrões CDMA e TDMA (ARAUJO,2010).

2.1.1 Privatização da telefonia móvel (Telebras)

Segundo BNDES (2009), uma profunda reforma do aparato legal que regulava o setor tornou possível a reestruturação das telecomunicações brasileiras. O traço fundamental foi a transformação do monopólio público, provedor de serviços de telecomunicações, em um novo sistema de concessão pública a operadores privados, fundado na competição e orientado para o crescimento da universalização dos serviços.

A privatização do Sistema Telebrás ocorreu no dia 29 de julho de 1998 através de 12 leilões consecutivos na Bolsa de Valores do Rio de Janeiro – BVRJ, pela venda do controle das três holdings de telefonia fixa, uma de longa distância e oito de telefonia celular, configurando a maior operação de privatização de um bloco de controle já realizada no mundo. Com a venda, o governo arrecadou um total de R\$ 22 bilhões, um ágio de 63% sobre o preço mínimo estipulado.

2.1.2 Evolução da tecnologia e telefonia móvel no Brasil

Os sistemas móveis de comunicação de voz de primeira geração 1G foram introduzidos em 1980. Estes tipos de sistemas permitiam a transferência de dados (voz apenas) através de ondas cuja forma variava de forma contínua.

A primeira geração de sistemas celulares, chamada 1G, teve seu grande impacto na sociedade principalmente pela novidade: sem fio. Até então, todos os sistemas de telefonia móvel eram centralizados e, como consequência, tinham uma baixa capacidade de tráfego e alto custo. Estas características restringiam a poucos usuários a possibilidade de se comunicar em movimento com um serviço de telefonia (SVERZUT, 2005).

Segundo Santino(2013), a segunda geração, o 2G começou a ser implantado na década de 1990, com a implantação do sinal digital, e até hoje é utilizado em várias partes do mundo. Ele utiliza principalmente o GSM (Global System for Mobile Communications) e está estabelecido como o principal recurso de conversação, por oferecer todas as ferramentas necessárias para as operadoras. Para *internet* móvel, no entanto, já está bastante defasado.

Para o tráfego de dados, já foram implantados o que foi chamado de 2,5G e 2,75G, padrões de transição para a tecnologia 3G. O 2,5G equivale ao GPRS (General packet radio service) e oferece velocidades de até 114 kbps. Já o “2,75”G é uma ligeira evolução que utiliza o padrão EDGE (Enhanced Data rates for GSM Evolution), que prevê uma média de velocidade de tráfego de 400 Kbps.

Já a terceira geração, o 3G começou a ser instituída ainda no começo dos anos 2000 e trouxe a promessa de velocidades superiores ao 2G, com larguras de banda na faixa de 144,4 Kb/s (kbits por segundo) e chegaram até 168 Mb/s (megabits por segundo), com as evoluções que ocorreram ao longo dos anos. Atualmente, o padrão está disponível em grande parte do território nacional. (GARRETT,2018)

A rede de terceira geração usa principalmente as tecnologias WCDMA ou CDMA e oferece velocidades mínimas de 200 kbps, segundo padrão do IMT-2000, mas promete velocidades muito superiores. O WCDMA inclui as tecnologias HSPA e a evolução HSPA+, também comercializado no Brasil sob a alcunha de 3G+. O primeiro prevê velocidades de até 14 Mbps, enquanto o segundo chega até 21 Mbps. No Brasil, no entanto, os planos mais comuns são de 1 Mbps (SANTINO,2013).

Atualmente, no Brasil, a tecnologia LTE é a única comercializada como *internet* móvel de quarta geração, e foi introduzida ao mercado em 2011 por parte da operadora de TV paga SKY, em sua primeira iniciativa de lançar um serviço de *internet* por assinatura. Conexões LTE para dispositivos móveis só foram disponibilizadas para consumidores em 2012, após um leilão da Anatel para a concessão de espectros da frequência de 2.5 Ghz para as maiores operadoras de telefonia do país: Vivo, Claro, Tim e Oi. Após o leilão, foram delegadas a essas operadoras diversas obrigações, como implantar a cobertura do sinal LTE em todas as cidades que sediaram partidas da Copa do Mundo Fifa de 2014 até o fim de 2013. Além disso, elas precisam cobrir todas as cidades brasileiras com mais de 200,000 habitantes até o fim de 2015, além de passarem a oferecer conexões 4G em algumas áreas rurais utilizando o espectro de frequência 450 MHz. (TEIXEIRA,2015)

2.2 Composição de um sistema móvel de celular

Segundo Lopes(2009) Um sistema de Telefonia Móvel Celular típico é composto basicamente da Central de Comutação e Controle (CCC), das Estações Rádio Base (ERB's) e das Estações Móveis (EM's).

Central de Comutação e Controle (CCC) é a central responsável pelas funções de comutação e sinalização para as estações móveis localizadas em uma área geográfica designada como a área do MSC. A diferença principal entre um MSC e uma central de comutação fixa é que a MSC tem que levar em consideração a mobilidade dos assinantes (locais ou visitantes), inclusive o handover da comunicação quando estes assinantes se movem de uma célula para outra. O MSC encarregado de rotear chamadas para outros MSCs é chamado de *Gateway MSC* (TUDE,2003).

Estação Rádio Base (ERB) ou "*Cell site*" é a denominação dada em um sistema de telefonia celular para a Estação Fixa com que os terminais móveis se comunicam. A ERB está conectada a uma Central de Comutação e Controle (CCC) que tem interconexão com o serviço telefônico fixo comutado (STFC) e a outras CCC's, permitindo chamadas entre os terminais celulares e deles com os telefones fixos comuns (HENRIQUES,2009).

Segundo Sales(2006), estação móvel Corresponde ao equipamento móvel (terminal) e um cartão inteligente designado de SIM. O cartão providencia mobilidade

peçoal, de tal forma que o assinante consegue ter acesso aos serviços subscritos independentemente do terminal utilizado, isto é, ao inserir o cartão SIM num terminal diferente, o assinante pode usufruir dos serviços a partir desse terminal.

2.3 Partes constituintes dos *sites* concentradores Claro

As estações que têm a função de concentradores de telefonia móvel, possui diversos equipamentos necessários para a operação adequada do *site*, fazendo com que a comunicação entre as ERB's sejam de extrema qualidade.

A seguir vamos ver a pesquisa feita relacionada aos dispositivos que constituem um concentrador, que será dividida entre quatro partes:

- a- Infraestrutura
- b- Alimentação
- c- Climatização
- d- Transmissão

2.3.1 Infraestrutura dos concentradores da Claro

Segundo Martins(2009), geralmente as ERBs são construídas com equipamentos "indoor" que necessitam de uma infraestrutura de climatização. A solução adotada é a utilização de alojamentos pré-fabricados (contêineres, p.ex.) ou adaptações de salas ou edificações existentes. No caso do contêiner é necessário a preparação de uma base para sua instalação.

A infraestrutura elétrica envolve a instalação de eletrodutos, cabos, aterramento, entrada de energia e ligação de energia pela Concessionária. Uma vez construída a infraestrutura civil e elétrica é possível instalar o ar-condicionado, baterias e equipamentos de Energia CC. No caso de contêiner estes equipamentos podem ser pré-instalados antes do contêiner ser enviado para o *site* (MARTINS,2009).

De acordo com Valente(2011), as antenas podem ser fixadas em torres, postes, cavaletes e mastros, podendo este último ser montado tanto na cobertura como na lateral da edificação, de acordo com a necessidade de cobertura e visada do *site*. Dependendo do *site*, são necessárias algumas construções complementares como Muro, Calçada e limpeza Geral. Em *sites* em áreas rurais pode ser inclusive necessário construir uma estrada para acesso.

2.3.2 Circuito de alimentação do *site*

Segundo Braga(2008), os sistemas de telecomunicações de uma ERB são alimentados diretamente a partir da energia disponível numa rede de corrente alternada, isso significa que devem existir circuitos retificadores que convertem essa energia em tensões contínuas para a alimentação dos circuitos eletrônicos.

2.3.2.1 QDCA

Segundo Vanderson(2011), o QDCA (Quadro de distribuição de corrente alternada) é um componente de uma instalação elétrica destinado a abrigar um ou mais dispositivos de proteção e/ou de manobra e a conexão de condutores elétricos interligados aos mesmos, com o fim de distribuir a energia elétrica aos diversos circuitos. Recebendo os condutores do ramal de alimentação que vêm do medidor ou do centro de medição.

As partes componentes de um quadro de distribuição são:

- Disjuntor geral, chave de transferência, barramento de interligação das fases, dispositivos protetores de surtos, disjuntores dos circuitos terminais, barramento de neutro, barramento de aterramento e estrutura, composta de caixa metálica, chapa de montagem dos componentes, isoladores, tampa e sobre tampa.
- No QDCA são divididas as cargas elétricas, ou seja, é lá onde se decide quanto que cada fio pode suportar, como aparelhos elétricos, tomadas de serviço, iluminação, entre outros, sem que se coloque em perigo a segurança da instalação.

2.3.2.2 QDCC

Segundo a Omega(2013), o Quadro de Distribuição de Corrente Contínua (QDCC) ou Quadro de Distribuição de Filas, possui a função de realizar a distribuição de energia em corrente contínua para os consumidores. Sua utilização está vinculada quando a quantidade de ramais de saída necessários à alimentação dos consumidores é superior aos disponibilizados pelo QDCC interno do sistema retificador ou fonte de corrente contínua.

Segundo Vanderson(2011), em instalações elétricas, o QDCC é o componente responsável por abrigar um ou mais dispositivos de proteção e/ou de manobra e a

conexão de condutores elétricos interligados a estes elementos, com a finalidade de distribuir a energia aos diversos circuitos da edificação.

2.3.2.3 Banco de baterias

O banco de baterias é um dispositivo que armazena a energia elétrica em corrente direta CC, numa forma eletroquímica para uso posterior. A quantidade de energia que será armazenada no banco é gerenciada por um controlador de carga. Nos dias atuais, as baterias possuem um papel crucial no mundo por conta da sua extensa aplicabilidade, podendo ser utilizada em simples computadores ou até mesmo em submarinos e última geração. Entretanto, a eficiência de conversão das baterias não é perfeita, pois parte considerável da energia é perdida na forma de calor ou na reação química, durante a descarga (CHANG,2012).

Segundo Siqueira(2019), O banco de baterias é o sistema que armazena a energia química do conjunto de baterias em energia elétrica. No momento em que ocorrer interrupção não programada no fornecimento de energia, as baterias são acionadas por sensores. A energia química das “pilhas” é imediatamente transformada em eletricidade, que assume temporariamente o lugar da fonte principal. Isso ocorre quase instantaneamente. Por isso os bancos de baterias são fundamentais para garantir a segurança elétrica em situações de emergência.

2.3.2.4 Fonte de corrente contínua

Segundo Maluf(2008), os sistemas de telecomunicações de uma ERB são alimentados diretamente a partir da energia disponível numa rede de corrente alternada. Isso significa que devem existir circuitos retificadores que convertem essa energia em tensões contínuas para a alimentação dos circuitos eletrônicos.

Com a finalidade de se obter redundância, com a não interrupção do sistema em caso de queima de um retificador, estes são agregados em paralelo, levando o sistema a ter uma capacidade de fornecimento n vezes maior do que a exigida pelo equipamento. No entanto, com a disponibilidade de dispositivos de potência como os mosfets de potência, os projetos de fontes inteligentes se tornaram possíveis (BRAGA,2008).

Ainda segundo Braga(2008), A ideia básica é utilizar diversos retificadores em paralelo, com compartilhamento de corrente e projeto modulador compacto. Outros recursos consiste em correção de fator de potência, partida suave e alta eficiência. Assim, basta agregar um banco dessas fontes em paralelo para se obter redundância.

2.4 Tipos de Baterias

Segundo Vasconcelos(2005), as baterias apresentam uma importância fundamental de infraestrutura nos sistemas de energia de telecomunicações. As baterias são constituídas de placas positivas e negativas, mergulhadas numa solução aquosa chamada eletrólito (baterias ventiladas) ou mergulhadas em um gel pastoso (baterias seladas). As baterias são responsáveis pela garantia do fornecimento de energia ininterrupta para a carga.

Em uma falha no fornecimento de energia pelo sistema de retificadores, seja por defeito ou falta de energia distribuída pela concessionária, as baterias garantem o fornecimento de corrente contínua, além de melhoria do "ripple" dos retificadores no sistema. É considerado um banco de bateria, um conjunto constituído de diversos elementos de bateria ligados em série. De acordo com o número de elementos ligados em série, é determinada a tensão do banco: +24V, -48V (INFRA TELECOM,2013).

Segundo a STA (2007), AS baterias chumbo-ácido não estão sujeitas ao denominado efeito memória. Deixar a bateria em carga flutuante por um período de tempo prolongado não causa nenhum dano. A retenção de carga é a melhor entre todas as baterias recarregáveis. Enquanto que as baterias NiCd se auto descarregam aproximadamente 40 % da sua energia armazenada em três meses, a bateria VRLA se auto descarrega na mesma quantidade, num período de um ano. As baterias VRLA (como no caso das ventiladas) devem sempre ser armazenadas carregadas. Deixar a bateria descarregada causa sulfatação irreversível das placas, uma condição que torna difícil, senão impossível a posterior recarga das mesmas.

2.4.1 Baterias ventiladas FVLA

Segundo Chagas(2007), as baterias chumbo-ácido ventiladas representam a forma mais comum das baterias, a desvantagem reside no fato de ser necessário o enchimento com água em intervalos regulares. Devido à emissão de gases perigosos, estas devem ser instaladas em salas exclusivas, com sistemas especiais de controle

do ar ambiente e instalação elétrica da iluminação à prova de explosão. As baterias estacionárias ventiladas, possuem uma vida útil esperada de aproximadamente 15 anos a uma temperatura de 25°C e de aproximadamente 12 anos a uma temperatura de 30°C. Considera-se o fim da vida útil quando a capacidade da bateria atinge 80% da capacidade nominal (capacidade declarada pelo fabricante).

2.4.2 Baterias seladas VRLA

Segundo a UNIPOWER (2012), as baterias VRLA podem ser de dois tipos: as de eletrólito gel e as de eletrólito absorvido nos separadores. Durante os anos 70, os pesquisadores desenvolveram as baterias chumbo ácido livres de manutenção reguladas por válvula, que poderiam operar em qualquer posição. O eletrólito líquido fora retido nos separadores ou no gel. Estas baterias permitem a recombinação da maior parte dos gases produzidos durante o seu funcionamento, o que reduz as perdas de água.

As baterias VRLA são usadas principalmente em aplicações estacionárias. Sua capacidade vai de poucos Ah até vários milhares de Ah e são encontradas em sistemas de telecomunicações e nobreaks de todos os tamanhos, instalados em centros de distribuição de energia, hospitais, bancos, aeroportos e instalações militares. Devido ao baixo custo e à manutenção reduzida, as baterias seladas são a melhor escolha em muitas aplicações. Ao contrário das baterias chumbo-ácido ventiladas, as baterias seladas são projetadas para operarem em condições de baixa sobre tensão, de forma a evitar a formação excessiva de gases durante a carga. A carga em excesso pode sobrecarregar o sistema de recombinação de gases e acentuar a depleção de água(CHAGAS,2007).

2.5 Controladores de carga

Segundo a ENERGY (2019) o controlador de carga é um dos principais componentes de um sistema solar fotovoltaico, sendo o responsável pela duração da vida útil dos bancos de baterias, que como todos sabemos são dos componentes mais dispendiosos nestes sistemas solares. A função do regulador de carga, é a de proteger as baterias de serem sobrecarregadas, ou descarregadas profundamente, e assim garantir, que toda a energia produzida pelos painéis fotovoltaicos, é armazenada com maior eficácia nas baterias.

Os controladores de carga possuem uma série de dispositivos que informam permanentemente sobre o estado de carga do sistema e alertam o utilizador para que este possa adaptar a instalação às suas necessidades particulares, aumentando assim o tempo de vida útil das baterias. Os reguladores de carga, utilizam-se principalmente em sistemas isolados da rede, ou seja autónomos, compostos por módulos fotovoltaicos, ligados a um regulador, que por sua vez está ligado a baterias para alimentação (REIS,2015).

Segundo CIA(2019), o controlador MPPT é um dispositivo de alta eficiência CC para conversor CC que funciona como uma carga eléctrica ideal para uma célula fotovoltaica, mais comumente por um painel ou painel solar e converte o poder de um nível de tensão ou corrente que é mais adequado para o que quer que a carga do sistema é projetado para dirigir.

Visando à obtenção da máxima potência produzida, independentemente das condições ambientais em que os módulos estão expostos, são implementadas técnicas de controle denominadas de Rastreamento do Ponto de Máxima Potência. Uma vez associadas aos conversores em sistemas fotovoltaicos, essas técnicas são capazes de monitorar continuamente a potência fornecida pelo módulo e garantir que a máxima potência gerada seja entregue à carga. Assim sendo, esse trabalho tem como objetivo a implementação de um conversor eletrónico para máxima transferência de potência em um sistema fotovoltaico visando ao aumento da eficiência global do sistema e, conseqüentemente, um melhor aproveitamento da energia gerada diante das variações na irradiação solar e temperatura (FRANÇA,2016).

2.6 Painel fotovoltaico

Segundo Silva(2004), a primeira geração de células fotovoltaicas consiste numa junção simples p-n de material cristalino capaz de produzir energia eléctrica a partir da luz solar. Já na segunda geração de células fotovoltaicas, baseia-se no uso de pequenos depósitos de semicondutores em cada célula, existindo dois tipos: o espacial e o terrestre. As células espaciais têm maior rendimento (28% a 30% em laboratório) utilizadas apenas para satélites e estações espaciais devido ao seu elevado custo de produção. Por outro lado as células terrestres que têm um

rendimento mais baixo (7% a 9% em laboratório) um custo de produção também mais baixo.

A terceira geração de células fotovoltaicas reside em propósitos diferentes das anteriores gerações baseadas em semicondutores. Para aplicações espaciais estão em desenvolvimento dispositivos à base de nanotubos de carbono, que têm uma eficiência prevista de 45%. Para utilizações terrestres também estão em desenvolvimento células solares de efeito foto eletroquímica, à base de polímeros e de micro cristais (VALENTE,2011).

2.6.1 Painel fotovoltaico monocristalino

Segundo dados de 2007 divulgados pelo CETEM,¹¹ as células de silício monocristalino apresentam maior eficiência de conversão fotovoltaica, em torno de 12-15%, sendo que o valor máximo encontrado em laboratório foi de 25%, e é possível encontrar células no mercado com eficiência de até 22,7%. As células de silício monocristalino são feitas a partir de um único cristal de silício (chamado de cristal semente) mergulhado em silício fundido, processo de Czochralski. Durante o crescimento, o cristal recebe pequenas quantidades de boro formando um semicondutor dopado do tipo p. Nesse processo, o cristal semente é puxado pela haste, levando à formação de um lingote de silício monocristalino do tipo p. O lingote preparado é cortado em finas fatias e levado para o forno de difusão, onde recebe a altas temperaturas, a dopagem com fósforo, formando assim a junção p-n (MACHADO,2015).

2.6.2 Painel fotovoltaico policristalino

Segundo a CRESESB(2008), as células de silício policristalino são mais baratas que as de silício monocristalino por exigirem um processo de preparação das células menos rigoroso. A eficiência, no entanto, cai um pouco em comparação às células de silício monocristalino. O processo de pureza do silício utilizada na produção das células de silício policristalino é similar ao processo do Si monocristalino, o que permite obtenção de níveis de eficiência compatíveis. Basicamente, as técnicas de fabricação de células policristalinas são as mesmas na fabricação das células monocristalinas, porém com menores rigores de controle.

Podem ser preparadas pelo corte de um lingote, de fitas ou depositando um filme num substrato, tanto por transporte de vapor como por imersão. Nestes dois últimos casos só o silício policristalino pode ser obtido. Cada técnica produz cristais com características específicas, incluindo tamanho, morfologia e concentração de impurezas. Ao longo dos anos, o processo de fabricação tem alcançado eficiência máxima de 12,5% em escalas industriais(CRESESB,2008).

3 DESENVOLVIMENTO

Para o desenvolvimento deste trabalho foi necessário conhecer os equipamentos e os respectivos dados para juntar todas as informações necessárias, fazer os estudos e comparar os resultados. Além de propor um protótipo para o supervisionar de forma remota o consumo e a geração que o sistema fotovoltaico irá garantir.

3.1 Apresentação de equipamentos da estação MGSAG80

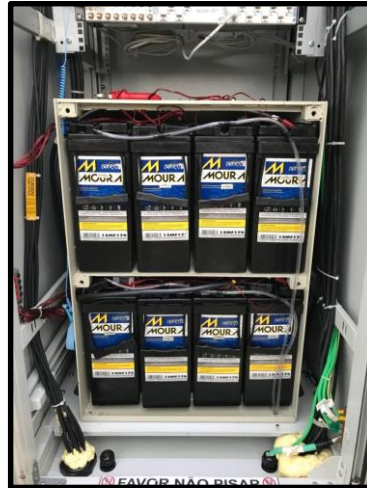
Neste tópico, iremos falar um pouco sobre cada equipamento presente neste concentrador, será apresentado a função que cada equipamento possui na ERB e também suas especificações fornecidas pelo fabricante.

3.1.1 Sistema acumulador de energia

Segundo a ENGETRON(2014), o banco de baterias é um elemento fundamental para garantir que, nos momentos críticos de falta de energia, o usuário terá a autonomia necessária para manter a integridade do sistema e a continuidade das suas operações.

O banco de baterias mostrado na Figura 1, apresenta um papel importante para o funcionamento do circuito CC presente no *site*. Estes bancos são construídos com arranjo série/paralelo de baterias, apropriados para situações de emergências, entrando em operação instantaneamente.

Figura 1: Banco de baterias.



Fonte: Autor (2019)

Como podemos observar os bancos de baterias de posse da Claro-SA, são protegidos por cofres fabricados em chapas de aço para evitar possíveis furtos, pois estes elementos possui um alto valor de comercialização.

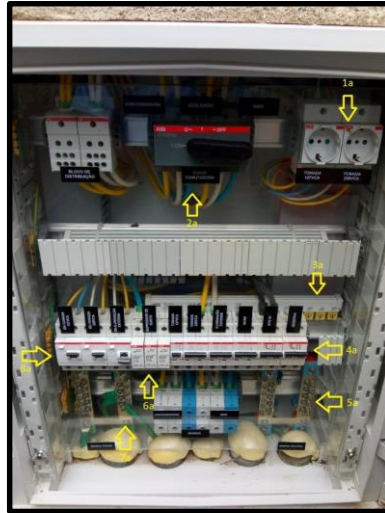
No interior deste cofre possui dois bancos de baterias conectados em paralelos e em cada banco possui quatro elementos interligados em série, gerando uma tensão de 48v com uma capacidade de 340 Ah.

3.1.2 Quadro de distribuição de corrente alternada

O quadro de distribuição de corrente alternada (QDCA), é um conjunto de equipamentos elétricos designados a receber energia elétrica de uma ou mais fontes de alimentação dividí-las para os circuitos interno. Este elemento abriga alguns dispositivos de proteção e manobras conectadas a uma série de barramentos, a fim de distribuir energia elétrica para vários circuitos.

Na Figura 2 podemos observar um QDCA e seus respectivos elementos:

Figura 2: QDCA



Fonte: Autor (2018)

Na Tabela 1, a seguir, podemos observar a função de cada dispositivo presente no QDCA.

Tabela 1: Funções de dispositivos.

1a	Tomadas auxiliares de alimentação 127/220v.
2a	Chave de transferência manual funciona basicamente como um interruptor que liga uma carga entre duas fontes de alimentação, é justamente este dispositivo que viabiliza o fornecimento de energia por parte do GMG-M.
3a	Barramento fase, conjunto de condutores que permitem a comunicação entre os dispositivos de proteção.
4a	Disjuntores DIN, é um elemento de proteção contra sobrecargas e curto-circuito.
5a	Barramento neutro.
6a	DPS, são dispositivos desenvolvidos para detectar sobre tensões transitórias no circuito elétrico e desviar as correntes de surto.

7a Barramento terra.

8a O DR, conhecido como disjuntor diferencial residual é um elemento de proteção que permite o desligamento automático sempre que seja detectada uma corrente de fuga superior ao valor nominal.

Fonte: Autor (2019)

3.1.3 Conjunto de retificadores

Retificadores são unidades que convertem a tensão CA em tensão CC, essas unidades são construídas por diversos componentes eletrônicos, sendo o diodo o mais comum. Em outras palavras, trata-se de um dispositivo que permite que uma tensão normalmente senoidal seja constante, ou seja, transformada em contínua.

Figura 3: Unidades retificadoras.



Fonte: Autor (2018)

Na Figura 3, podemos observar um conjunto de retificadores interligados em paralelo fazendo a conversão CA/CC para alimentação de todos os equipamentos instalados no gabinete.

3.1.4 Unidade de controle de tensão e alarmes

A controladora é um dos principais elementos capaz de realizar toda a gerência de conversão CA/CC, como alimentação CC, tensão de flutuação do banco de baterias, testes de descargas, consumo CC que o *site* possui, dentre outros como o

gerenciamento de alarmes, como falha de CA, fusível, descarga do banco e controle de temperatura.

Figura 4: Controladora



Fonte: Autor (2018)

Na Figura 4, podemos observar a controladora em funcionamento, indicando os alarmes de climatização e porta do gabinete principal aberta.

3.1.5 Qcab

O QCAB é um quadro de distribuição de carga específico para controle e alarme do balizamento de sinalização de estruturas metálicas, este tem por objetivo dividir a alimentação elétrica para os circuitos de sinalização da estrutura, e alarmando quando algum dos circuitos está apresentando problemas.

Este dispositivo é formado por diversos elementos como borne de conexão, DPS e o transformador, que vai reduzir a tensão primária de 220 v para 48 v, alimentando então a placa de controle do balizamento, que por sua vez alimentará todo o circuito de sinalização, indicando se há ou não alguma falha, como podemos observar na Figura 5:

Figura 5: QCAB.



Fonte: Autor (2018).

3.2 Informações dos dispositivos

A seguir iremos apresentar todas as informações técnicas fornecidas pelos fabricantes dos equipamentos instalados na ERB.

3.2.1 Baterias

As baterias utilizadas no banco de compensação apresentam as seguintes características:

Tabela 2: Dados das baterias.

Dados	Valor	Unidade de medida
Tensão nominal.	12	V
Capacidade(Ah).	170	Ah
Tensão de flutuação.	14,16~14,4	V

Fonte: Autor (2019)

Segundo o manual de instalação do fabricante das baterias, sugerem que a instalação seja feita em ambientes que possui uma temperatura média na faixa de 23 ~29 °C.

3.2.2 Retificadores

As unidades retificadoras instaladas no *site* apresentam as principais características:

Tabela 3: Especificações dos retificadores

Dados	Valor	Unidade de medida
Tensão de Entrada	200~277	VCA
Corrente CA	18,5	A
Frequência	50~60	Hz
Tensão de Saída	- 48	VCC
Potência	3500	W

Fonte: Autor (2019)

Segundo a assistência técnica da fabricante dos retificadores, a corrente de consumo CA é diretamente proporcional à carga que está conectada a sua saída, e respectivamente as configurações ajustadas na controladora.

Na Figura 6, podemos observar os dados impressos no equipamento:

Figura 6: Especificações da unidade retificadora.



Fonte: Autor (2018).

3.2.3 Controladora

Na unidade de gerenciamento de energia e alarmes, podemos ver as seguintes especificações:

Tabela 4: Especificações da controladora

Dados	Valor	Unidade de Medida
Tensão de entrada.	19~60	V
Corrente CC	0,4~1,5	A
Potência	5	W

Fonte: Autor (2019)

Na Figura 7, a seguir, podemos observar as especificações impressa pelo fabricante e um borne de saídas digitais para realizar a os disparos de alarmes.

Figura 7: Características da controladora M521B.



Fonte: Autor (2018).

3.2.4 Características CCA

Para a construção dessa presente monografia, foi necessário conhecer os equipamentos e os respectivos dados para agregar as informações, fazer os estudos

e realizar a análise dos resultados. Com o auxílio de um multímetro, podemos realizar o aferimento de corrente e tensão.

Na Figura 8, podemos observar o consumo total em amperes das respectivas fases, R e S.

Figura 8: Consumo CA das fases R e S.



Fonte: Autor (2019).

Na figura acima, podemos observar no display do amperímetro as seguintes medições:

- Fase R: 2,52 A.
- Fase S: 2,56 A.

Com esses dados obtidos, na Figura 9 podemos observar a tensão fornecida pela concessionária:

Figura 9: Tensão entre fases R e S.



Fonte: Autor (2019).

Nesta imagem podemos observar a tensão de entrada da rede da concessionária, que alimenta os principais equipamentos CA. Contendo então uma tensão de 244,6 V equivalente entre as fases R e S.

Depois de realizado a visita em campo, podemos observar as seguintes características da alimentação de corrente alternada na Tabela 5, a seguir.

Tabela 5: Dados CA

Fases	Tensão (V)	Corrente (A)
R	121,8	2,52
S	121,7	2,56
RS	244,6	-

Fonte: Autor (2019)

3.2.5 Características CC

Depois do circuito CA ser convertido para CC, para realizar o aferimento das características sem interromper o funcionamento dos equipamentos, foi realizado uma modificação na tensão de saída (Figura 10) dos retificadores abaixou a tensão de flutuação que se encontrava em 54,4 V para 49 V.

Figura 10: Tensão de saída dos retificadores



Fonte: Autor (2018).

Com essa modificação feita, ficamos assegurados do total funcionamento dos equipamentos, porém, o banco de baterias assume toda a carga nos possibilitando de realizar a medição de consumo CC.

Na Figura 11, podemos observar o que cada banco de bateria está fornecendo de corrente para os equipamentos do *site*:

Figura 11: Corrente dos bancos 01e 02



Fonte: Autor (2019).

Na figura acima, podemos observar na medição realizada com o auxílio de um amperímetro que o consumo dos equipamentos instalados na ERB, sem o fornecimento de tensão dos retificadores é de 10,21 A.

3.3 Dimensionamento do sistema

Neste capítulo que é apresentado a seguir, será detalhado todas as medições, inspeções, cálculos, visitas de campo e algumas pesquisas realizadas para a construção desse projeto.

3.3.1 Inspeção dos consumidores

Na Tabela 6, a seguir, é relatado os dados obtidos em visita a ERB, estes dados mostram o consumo CC dos equipamentos em horário de pico, onde o índice de tráfego de dados daquele horário têm um valor superior aos demais horários do dia.

Tabela 6: Consumo em CC dos equipamentos de transmissão.

Equipamento	Unidades	Consumo total (A)
Trocador de calor	4	3,5
Controladora	1	0,5
Enlaces	3	4
Roteador	1	2
Baterias	8	10,2
Consumo Total (A)		20,2

Fonte: Autor (2019)

Vale a pena ressaltar que o valor de consumo do banco de baterias foi agregado à tabela anterior pelo motivo de uma possível falha de energia CA, para que o sistema fotovoltaico que será dimensionado a seguir dê conta de suprir toda a demanda necessária para o funcionamento da ERB.

Na Tabela 7, será detalhado o consumo de todos os equipamentos da ERB que utiliza alimentação em CA.

Tabela 7: Consumidores CA

Equipamento	Unidades	Consumo (A)
Balizamento	1	2,5
FCC	1	3
Iluminação	1	2
Tomadas de Serviço	2	2
Consumo Total (A)		9,5

Fonte: Autor (2019)

Os dados mencionados na tabela acima não leva em consideração a descarga dos bancos de baterias, caso venha acontecer um evento de falha de CA da

concessionária e o sistema fotovoltaico não estiver em operação os bancos de baterias vem a descarregar, quando a micro geração ou a concessionária assumir a carga, o valor máximo de consumo será equivalente à 24,5 A, pois, na controladora é possível ajustar o valor máximo de consumo que os retificadores venham trabalhar. Neste caso, o valor máximo de corrente que os retificadores podem trabalhar é de 15 A, esse valor é um padrão adotado pela empresa em estações já modernizadas como a MGSAG80.

3.3.2 Potência real

Como o objetivo deste presente trabalho é projetar uma usina de energia fotovoltaica que trabalhe de redundância com a rede da concessionária, todo o dimensionamento será realizado baseado em que a estação possui instalado, ou seja, este projeto tem o objetivo de alimentar apenas os consumidores da estação MGSAG80.

Portanto fica dispensável a utilização de uma conta de energia elétrica da unidade consumidora fornecida pela concessionária, todo o dimensionamento será feito baseado nas visitas de campo.

Na Tabela 8, a seguir, podemos observar a potência real que a estação consome em caso e houver uma falha no fornecimento da concessionária.

Tabela 8: Potência real

Equipamento	Tensão (V)	Consumo (A)	Potência (W)
Balizamento	244,6	2,5	700
Fcc	244,6	15	3700
Iluminação	244,6	2	450
Tomadas	244,6	2	450
Potência Total			5300
(W)			

Fonte: Autor (2019)

Para a obtenção destes dados de potência máxima real presente na estação, foi gerado uma falha de CA real no dia 30/10/2019 às 09:30 no horário de Brasília, e normalizado 21:30 para saber os valores reais de potência com todos os consumidores trabalhando em sua potência máxima.

3.3.3 Dimensionamento do sistema fotovoltaico

Neste tópico será mostrado o cálculo e o método utilizado para o dimensionamento da micro geração isolada.

Como o a micro geração têm o objetivo de suprir a demanda energética apenas da fonte de corrente contínua para que a estação não fique inoperante, vamos pegar o valor máximo de consumo em CA da FCC no caso 15 A e multiplicarmos pelo valor da tensão no caso 244,6 V, então obtemos o valor de 3,5 KW.

Para o dimensionamento da micro geração, vamos utilizar o valor de potência máxima que a fcc pode consumir, no caso 3,5 KW pois, em caso de descarga do banco de baterias, a usina deverá suprir toda essa demanda.

Então sabendo que o consumo da estação em caso extremo é de 3,5KW multiplicamos este valor por duas horas (tempo necessário para recarga das baterias) e obtemos o valor de 7 Kwh.

Consultando o *site* do CRECESB obtemos o menor valor do índice de radiação solar anual da localidade onde está instalada a estação que no caso é de 3,70kWh/m²/dia, então dividimos o valor de 7 kWh pelo índice de radiação multiplicado pelo rendimento do sistema, feito isso encontramos o valor que a microgeração deverá ter, no caso 2,36kWp.

$$Potência\ Total_{paineis} = \frac{Energia_{Geração}}{Tempo_{Exposição} \cdot \mu_{Rendimento}}$$

Onde:

Energia = 7 Kwh

Tempo = 3,70 Kwh/m²/dia

$\mu = 0,8$

3.3.3.1 Dimensionamento dos módulos fotovoltaicos

Depois de ser dimensionado o valor que a usina fotovoltaica deverá fornecer para a unidade consumidora, vamos fazer o cálculo dos módulos fotovoltaicos.

Como sabemos que o valor da microgeração é de 2.36 kwp, dividimos esse valor pela potência do módulo fotovoltaico a ser instalado e obtemos como resultado o valor de quantas unidades será necessário para o sistema, como este trabalho têm a intenção de resolver apenas o problema de fornecimento de energia elétrica, não vamos nos preocupar com a estética do ambiente.

Para isso, escolhemos o módulo de 350W, pois, a instalação do mesmo acaba se tornando mais maleável, dividimos então o valor de 2.36 kwp pela potência do módulo tendo como resultado o valor de seis unidades.

3.3.3.2 Escolha do inversor

Dimensionado a quantidade de módulos fotovoltaicos e consultado o datasheet do fabricante, vamos a escolha do inversor.

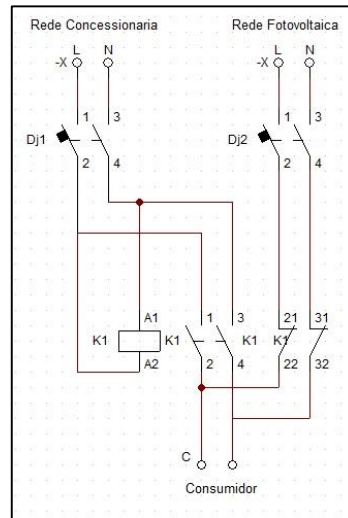
Como os módulos fotovoltaicos têm em sua capacidade nominal 2,1Kw, consultamos o datasheet do fabricante das células fotovoltaicas e vemos que o valor de potência de pico de cada módulo é de 426,39 Wp, escolhemos o inversor de 3Kw, pois o valor de potência fornecida pelo arranjo fotovoltaico é inferior que o valor de entrada do inversor.

3.3.3.3 Sistema de transferência automática

Determinado que a micro geração da estação não será conectada na rede da concessionária, será necessário utilizar um sistema de transferência automático para que a usina fotovoltaica fique isolado da rede da Cemig.

Com o auxílio do *software Cad e Simu* podemos desenhar e simular como será o funcionamento de transferência de rede, na Figura 12, a seguir, podemos observar o esquema elétrico do quadro de transferência automática e como será ligado para que não haja interrupção de energia caso a falha seja durante o dia.

Figura 12: Esquema elétrico do QTA



Fonte: Autor (2019)

Com essa configuração, o consumidor será sempre alimentado exceto quando a usina fotovoltaica não estiver gerando por falta de incidência solar.

Para isso precisaremos dos seguintes dispositivos:

Tabela 9: Equipamentos do QTA

Dispositivo	Unidades
Relé Temporizador (220v)	1
Disjuntor bipolar (63A)	2
Contator 2NA+2NF (50A 220V)	1

Fonte: Autor (2019)

Além desses dispositivos será necessário o cabeamento que será detalhado no tópico de viabilidade financeira.

3.3.4 Sistema de monitoramento em tempo real

Como o estudo de viabilidade está sendo realizado em uma empresa privada, esta tem que respeitar todas as suas restrições. Como a Claro não permite que a empreiteira tenha acesso ao controle das fontes, decidimos que seria necessário o uso de uma plataforma para que tivéssemos acesso aos dados geração de energia.

Para a solução desse problema foi escolhido utilizar a plataforma arduino, que além do custo financeiro é uma plataforma prática de se trabalhar. Além disso é a amplo o meio de comunicação que pode se utilizar para ter acesso aos dados obtidos pelo controlador.

Em contato com o supervisor regional da planta, o mesmo autorizou o uso da rede de transmissão de dados como meio de comunicação usuário/supervisor e forneceu um endereço de ip público para ser configurado na shield, e ter acesso remoto dos dados transmitidos por ela.

A shield utilizada para o supervisor será o modelo W5100, pois a mesma já possui uma entrada Rj45 para comunicação de dados que será conectada diretamente com o roteador Nokia, utilizando o endereço de ip 10.230.242.66, máscara 255.255.255.0 e Gateway 10.230.242.65.

A leitura realizada pelos sensores de corrente Acs712 e de tensão 0-25DC serão calculados pelo *software* instalado em um arduino uno, que por sua vez transmitirá os dados para um servidor web que será acessado de forma remota.

3.3.4.1 Programação do sistema de monitoramento

Um dos objetivos principais deste presente trabalho é a construção de um sistema de monitoramento de potência em tempo real do sistema fotovoltaico ser instalado na estação.

Para a criação desse supervisor, pagina web e arduino, foi utilizado apenas a IDE Arduino com a utilização da linguagem C++, pois como o supervisor será mostrado apenas a leitura de potência, corrente e tensão não houve necessidade de criar o supervisor com uma interface gráfica mais aprofundada.

Na Figura 13, a seguir, podemos observar a inclusão de biblioteca:

Figura 13: Inclusão de biblioteca

```

WebServer_01
//Programa : Monitoramento remoto do site MGSAG80

#include <SPI.h>           //Inclui a biblioteca spi (Interface serial Periferica)
#include <Ethernet.h>     //Inclui a biblioteca do shield Ethernet
#define c_sens  A0        //Define a porta analogica A0 para entrada do sensor de corrente 01
#define c_sens1 A1        //Define a porta analogica A1 para entrada do sensor de corrente 02
#define c_sens2 A2        //Define a porta analogica A2 para entrada do sensor de voltagem 01
#define c_sens3 A3        //Define a porta analogica A0 para entrada do sensor de voltagem 02

```

Na figura acima podemos observar, a inclusão da biblioteca de interface serial periférica é uma tecnologia de protocolo de comunicação de dados via serial realizado por dispositivos periféricos, de forma rápida e real.

Logo abaixo foi incluído a biblioteca Ethernet.h, que atua possibilitando a conexão do conjunto Arduino Uno e Shield Ethernet W5100, em um primeiro momento, com uma rede local.

Depois que foram incluídas as bibliotecas necessárias para a comunicação dos equipamentos, definimos as quatro entradas analógicas para serem realizadas as leituras feitas pelos sensores de corrente e tensão.

Na figura 13, mostra toda a configuração feita para o endereçamento do servidor *web*.

Figura 14: Endereço de ip

```
//Definicoes de rede, tais como: IP, mascara de rede e gateway, porta http.
byte mac[] = {
  0xDE, 0xAD, 0xBE, 0xEF, 0xFE, 0xED };
IPAddress ip(10,230,242,66);           //Define o endereco IP
IPAddress gateway(10,230,242,65);     //Define o gateway
IPAddress subnet(255, 255, 255, 0);   //Define a máscara de rede
EthernetServer server(80);           //Inicializa o servidor web na porta padrao 80
```

Fonte: Autor (2019)

Na primeira linha de programação consiste em definir o endereço MAC que será atribuído ao servidor. Logo após foi definido o ip, *Gateway* e mascara, ambos foram fornecidos pelos gestores da empresa, pois este endereço de ip pertence apenas para aquela estação e era um endereço que não estava sendo utilizado por nenhum equipamento, e por último foi definido a porta de comunicação do servidor web.

Após ser realizado a configuração de rede, a figura 14 mostra todas os pinos analógicos sendo definidos como entradas.

Figura 15: Void Setup

```
void setup()
{
  pinMode(c_sens, INPUT); //Define a saida analogica A0 como entrada.
  pinMode(c_sens1, INPUT); //Define a saida analogica A1 como entrada.
  pinMode(c_sens2, INPUT); //Define a saida analogica A2 como entrada.
  pinMode(c_sens3, INPUT); //Define a saida analogica A3 como entrada.
  Serial.begin(9600); //Inicia a porta serial, configura a taxa de dados para 9600 bps.

  //Inicializa a interface de rede
  Ethernet.begin(mac, ip, gateway, subnet);
  server.begin();
}
```

Fonte: Autor(2019)

Na função *void setup*, definimos todos os modos dos pinos analógicos como entrada, e iniciamos a conexão com a rede local através da função *Ethernet.begin*, passando como parâmetros os endereços de ip, mac, máscara e *Gateway* definidos anteriormente e também iniciamos o servidor *web* por meio do comando *server.begin*.

A seguir, na Figura 15, é mostrado o cálculo utilizado para a obtenção da corrente do circuito.

Figura 16: Cálculo de corrente

```
void loop() {
//Calcula a tensao da entrada analogica e converte para corrente.

volt = (5.0 / 1023.0)*analogRead(c_sens); //Realiza a leitura do sensor.
volt = volt - 2.5 + 0.007; //Normaliza para sensor ACS712
c_value = volt/0.066; //Realiza o calculo da corrente (P/ esse sensor oscila 66mV / A)
```

Fonte: Autor(2019)

Iniciando o laço *void loop*, temos na primeira linha a leitura que é feita pelo sensor de corrente multiplicado pelo valor de tensão máxima do pino de entrada analógica dividido pelo número e bits, com esse resultado é subtraído o valor de 2.5 e somado o valor de 0.007 para que o sensor normaliza a sua leitura, por fim o valor normalizado é dividido por 0.066 para que seja armazenado a leitura real da corrente e seja mostrada na tela do supervisor.

Na Figura 16, é detalhado como foi realizado o cálculo de tensão da leitura do sensor.

Figura 17: Cálculo de tensão

```
//Realiza a leitura da tensao na entrada analogica e converte o valor na tensao lida pelo sensor.

volt2 = c_sens2 * (5.0/1023.0);
volt2 = volt2 * 5.0;
```

Fonte: Autor(2019)

Como podemos observar o cálculo acima, a leitura realizada pelo sensor será multiplicado pelo valor da divisão da resolução do conversor analógico digital do Arduino é de 10 *bits*, portanto, a resolução do sensor de tensão será de valor de leitura $x (5V / 1023)$, conseqüentemente multiplicamos o valor da operação anterior por cinco e como resultado teremos o valor real da tensão de leitura.

Com isso e algumas linhas de códigos que não serão mostradas nesse artigo, concluímos a programação do nosso protótipo, então a página que o servidor *web* irá exibir será mostrado na Figura 17.

Figura 18: Servidor Web



Fonte: Autor(2019)

Como podemos observar na figura acima, são impressos em uma plataforma *web* todos os dados que os sensores de tensão e corrente fazem a leitura do circuito onde estão conectados, essa plataforma *web* por enquanto você apenas têm acesso quando o seu dispositivo de controle (*Desktop, smartphone ou tablet*), está conectado a mesma rede local. Para que esse dispositivo seja acessado de qualquer parte do mundo, poderá ser feito um redirecionamento de portas, ou até mesmo a utilização de um ip público.

Para a obtenção desses dados impressos na figura acima, foi realizado um teste em bancada com uma fonte de corrente contínua de duas saídas de alimentação, a primeira saída está conectada ao modem de *internet* e a outra está conectada a um roteador sem fio.

Para realizar as medições, o sensor de tensão 1 está conectado em paralelo com o circuito de alimentação do roteador e o sensor de corrente ligado em série com o circuito, a leitura desses dois sensores é arquivada pelo *software* em variáveis flutuantes e multiplicados, o resultado dessa operação é igual ao valor da potência do equipamento. Da mesma forma os sensores 2 estão conectados ao circuito de alimentação do roteador sem fio.

3.3.5 Viabilidade financeira

Neste tópico será apresentado o menor orçamento do sistema de geração de energia fotovoltaica e a listagem de todos os equipamentos necessários para a instalação do mesmo.

Na tabela a seguir, será detalhado o os valores do sistema de monitoramento remoto:

Tabela 10: Custeamento do monitoramento remoto

Dispositivo	Unidades	Valor
Arduino Uno	1	R\$ 25,75
Shield Ethernet W5100	1	R\$ 20,10
Sensor de tensão 0-25v	2	R\$ 15,00
Sensor de Corrente Acs712	2	R\$ 30,00
Pci	1	R\$10,00
Total		R\$ 100,85

Fonte: Autor(2019)

Como estes equipamentos não são comuns de se achar em pronta entrega de lojas físicas, este orçamento foi realizado em um *site* de vendas de robótica, todos esses valores tabulados já estão com o frete incluso.

Então temos como valor do investimento no monitoramento remoto de potência o valor de R\$ 100,85. Um valor bem abaixo comparando com a diferença de custo do uso de um inversor com monitoramento remoto, além dele realizar apenas a medição do circuito de geração, a plataforma web dele apenas trabalha com endereçamento dhcp, onde o inversor necessita de *internet* para se ter a gerência, já no caso do monitoramento que está sendo apresentado, você pode utilizar tanto a uma rede pública, ou numa rede privada.

Na Tabela 11 é detalhado os valores do quadro e transferência automática:

Tabela 11: Orçamento do QTA

Produto	Unidades	Valor
Disjuntor Bipolar 32A	2	R\$ 49,00
Contator 220V 2NF+2NA 32A	1	R\$ 184,00
Caixa Hermética	1	R\$ 50,00
Fio 6mm	10m	R\$ 15,00
Total		R\$ 298,00

Fonte: Autor (2019)

Na tabela anterior é detalhado o valor dos materiais necessários para a construção do quadro de transferência automática, nessa lista de materiais foi consultado duas empresas para ser realizado esse orçamento, foi obtido o melhor custeamento em uma loja física na cidade de Caratinga, totalizando o valor de R\$ 298,00.

Então, com o orçamento do nosso monitoramento e do quadro de transferência automática pronto, basta apenas fazer o orçamento da usina fotovoltaica, a seguir podemos observar os equipamentos necessários e o preço equivalente de cada item.

Tabela 12: Orçamento da usina Fotovoltaica

Produto	Unidades	Valor
Modulo fotovoltaico 350W	6	R\$ 2700,00
String Box	1	R\$ 529,00
Cabo 6mm	40 m	R\$ 60,00
Inversor 3Kw	1	R\$ 1950,00
Suporte de Fixação	4	R\$ 350,00
Condutele Mult. X ¾	6	R\$ 33,60
Tubo Galvan. 3/4	20 m	R\$ 166,70
Total		R\$ 5789,30

Fonte: Autor (2019)

Apresentando então a última tabela referente ao orçamento de todos os materiais a serem gastos na construção da usina fotovoltaica temos com valor final R\$ 5789,30 a serem investidos nessa fonte auxiliar.

Então, após finalizado os três orçamentos temos o valor final de investimento equivalente a R\$ 6188,15, lembrando que todo esse orçamento valor foi feito com valor de varejo, como a empresa atua na prestação de serviços de telefonia, energia e climatização, e tem como seus parceiros, fornecedores de materiais elétricos, então esse valor reduzirá consideravelmente.

4 RESULTADOS E DISCUÇÕES

Nesse capítulo, será detalhado os resultados e práticas realizadas referente ao dimensionamento da usina fotovoltaica, elaboração do quadro de transferência automática e o protótipo de monitoramento remoto de potência.

4.1 Dimensionamento da usina fotovoltaica

Para o dimensionamento da usina de energia fotovoltaica *off-grid* foi realizado algumas visitas de campo na estação de Santo Antônio do Grama onde foi executado o estudo.

O método utilizado para realizar o dimensionamento da usina solar foi o procedimento tradicional, ou seja, apenas cálculos que foram aprendidos na disciplina de Geração e eficiência energética, e também foi utilizado alguns métodos adotados por empresas citadas na revisão bibliográfica, quanto a ferramenta, foi utilizado a calculadora FX-82MS para a obtenção dos resultados dos cálculos que foram realizados.

Quanto a procura de preços e orçamentos, foram realizados pesquisas na *internet* para ter tamanha noção do custeamento dos materiais necessários para a construção da unidade geradora, após isso foi realizado orçamento em lojas físicas e apresentado no desenvolvimento deste presente artigo a melhor oferta.

4.2 Elaboração do QTA Cad e Simu

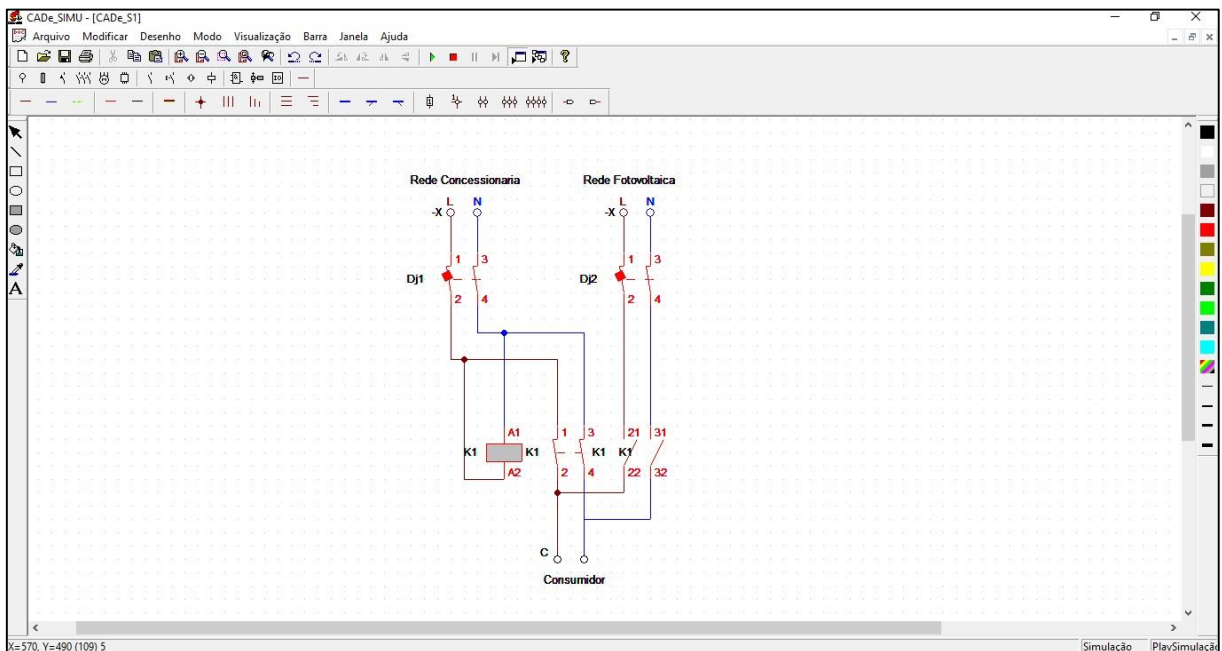
O quadro de transferência automática apontado na presente monografia, foi projetado a partir de pesquisas científicas abordadas no desenvolvimento, também foram discutidos outros métodos e meios de transferência de carga com colaboradores de empresas de comandos elétricos, então foi adotado o meio utilizado no trabalho para reduzir os custos do projeto.

Como ferramenta para a criação do quadro, foi utilizado o aplicativo Cad e Simu para projeção e simulação da manobra de carga, para a utilização deste recurso foi feito buscas na *internet* para a obtenção e aprimoramento do conhecimento para ser realizado a aplicação na projeção do QTA.

A projeção do quadro de transferência foi testada em modo de simulação do Cad e Simu funcionando como planejado, apenas a representação da alimentação de energia da entrada do quadro ficou diferente, pois a configuração que está instalada na estação é de duas fases alimentando o circuito, como o aplicativo não possui uma representação de alimentação bifásica foi utilizado a representação fase + neutro.

Na imagem a seguir podemos observar o modo de simulação:

Figura 19: Alimentação do consumidor pela Cemig

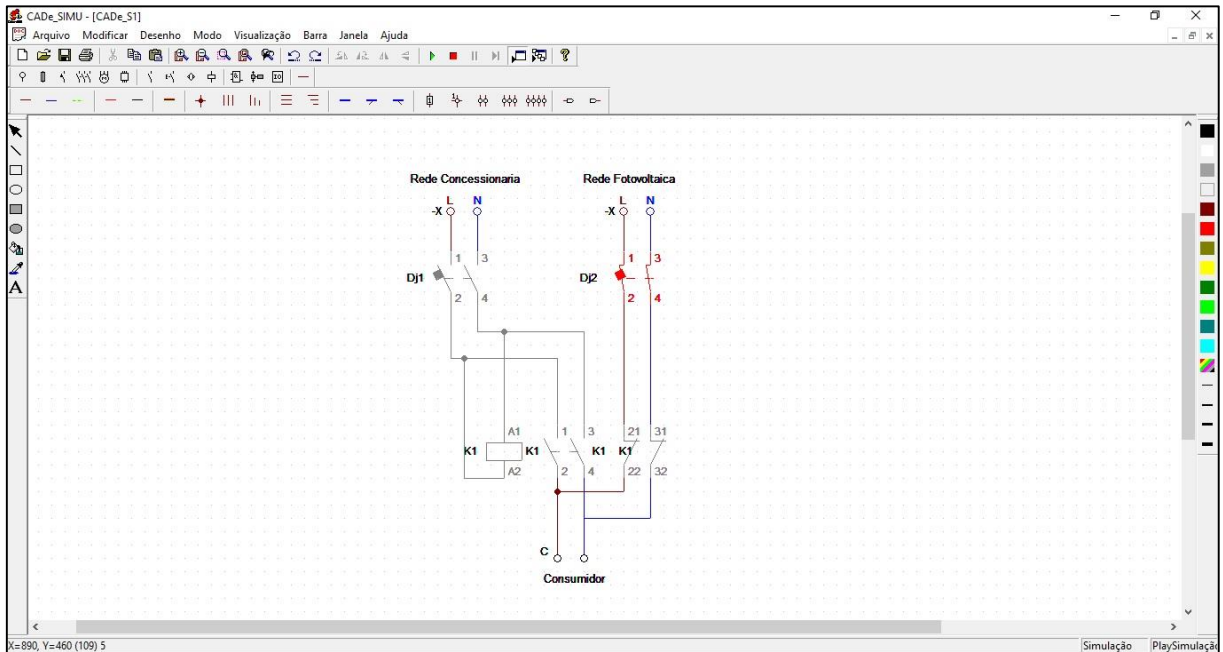


Fonte: Autor (2019)

Na Figura 19, podemos observar a simulação realizada com a concessionária fornecendo alimentação elétrica para a carga instalada no *site*, enquanto a unidade de geração de energia fotovoltaica fica apenas como uma fonte auxiliar caso a alimentação da Cemig seja interrompida.

Na figura seguinte, foi realizado a simulação em caso de interrupção na rede da concessionária, instantaneamente o fornecimento de energia elétrica passará a ser da usina fotovoltaica.

Figura 20: Alimentação do consumidor pela usina fotovoltaica



Fonte: Autor (2019)

Caso o fornecimento de energia da concessionária seja interrompida em horário noturno, o banco de baterias irá fornecer alimentação suficiente para o funcionamento da estação até que a alimentação da rede de energia solar retome a sua geração ou a rede da concessionária tenha seu fornecimento normalizado.

4.3 Sistema de monitoramento remoto

O monitoramento remoto proposto nesse artigo, foi construído à partir das informações especificadas no capítulo de desenvolvimento, a configuração dos componentes do supervisório foram estabelecidas de uma forma bem acessível e intuitiva de modo facilitar a compreensão dos usuários tornando o monitoramento de forma mais eficiente.

Para a sua construção, foram realizadas pesquisas relacionadas a automação e monitoramento de potência, os testes foram realizados apenas em bancada obtendo êxito nos ensaios realizados, apenas a configuração dos sensores terá que ser alterada ou adaptada para o funcionamento no sistema fotovoltaico em campo.

Quanto a programação foi executada de forma que não houve dificuldades, apenas será necessário ser realizado um ajuste fino para que os sensores façam a leitura com uma margem de erro menor comparado a um multímetro.

5 CONCLUSÃO

Para a elaboração de um projeto de alimentação auxiliar pra uma estação de telefonia móvel ou qualquer que seja aplicação, torna-se necessário um encadeamento de estudos e pesquisas iniciais sobre o sistema a ser aplicado. Uma forma eficiente para esse tipo de elaboração é o conhecimento de todo processo de funcionamento desses dispositivos, sendo dessa forma a idealização da solução a ser oferecida se torna simples e eficaz.

Além disso, é fundamental a determinação dos tipos de materiais, dispositivos, sensores e etc; afim de obter uma solução mais otimizada possível em diferentes aspectos como, custo benefício, meio de comunicação e manutenção.

Contudo deverá ser observado todas as possíveis falhas que o equipamento poderá apresentar tanto na geração quanto no monitoramento, para que seja corrigido de forma que tenha cada vez mais qualidade, eficiência e além de tudo o melhor custo benefício.

O projeto desenvolvido nesse presente artigo mostrou-se confiável e útil para o fornecimento adequado de energia elétrica para o funcionamento da estação, e a adoção desse meio por parte da empreiteira torna-se viável para evitar que estações fiquem inoperantes e que multas não serão aplicadas por falta de acesso à estação.

Também foi possível observar com base nos dados e orçamentos analisados que o investimento sendo realizado por parte da terceirizada, poderá economizar grandes gastos em caso de atendimentos por falha de alimentação.

6 SUGESTÕES PARA TRABALHOS FUTUROS

Pode-se citar como sugestões para trabalhos futuros as seguintes possibilidades:

- a) Criação de uma interface gráfica de melhor visualização
- b) Criação própria de um dispositivo de monitoramento remoto de menor custo
- c) Realizar de forma remota o controle de temperatura e consumo dentro do gabinete de equipamentos.
- d) Realizar manobras de forma remota para garantia de funcionamento da usina de geração.

Referências

ARAUJO, D. R. *A Eficiência do Modelo Básico de Assinatura para Expansão das Telecomunicações Brasileiras - I*. 2010. 78p. Dissertação para obtenção do Grau de Bacharel em Ciências Econômicas da Universidade Federal de Sergipe, 2010. Disponível em: <https://www.teleco.com.br/tutoriais/tutorialmbassin/default.asp> Acessado em: 20 de setembro de 2019.

BNDES, *Privatização - Federais – Telecomunicações*. 2009. 1p. Dissertação para apresentação de dados e história da privatização no Brasil, 2009. Disponível em: <https://www.bndes.gov.br/wps/portal/site/home/transparencia/desestatizacao/processos-encerrados/Privatizacao-Federais-Telecomunicacoes> Acessado em: 20 de setembro de 2019.

BOECHAT, L. *Expansão da Telefonia Móvel no Brasil*. 2015. 1p. Resenha de apresentação da história da expansão da telefonia móvel no Brasil, 2015. Disponível em: <https://techinbrazil.com.br/expansao-da-telefonia-movel-no-brasil> Acessado em: 22 de outubro de 2019.

BRAGA, N.C. *Garantindo o desempenho de celulares*. 2008. 5p. Dissertação para apresentação do funcionamento e desempenho de celulares, 2008. Disponível em: <https://www.newtoncbraga.com.br/index.php/telecom/6468-garantindo-o-desempenho-de-celulares-tel086> Acessado em: 21 de outubro de 2019.

CHAGAS, M. W. P. *Novas tecnologias para avaliação de baterias*. 2007. 84p. Dissertação apresentada para obtenção do título de Mestre no Curso de Mestrado Profissionalizante em Desenvolvimento de Tecnologia do IEP/LACTEC, 2007. Disponível em: <http://totalinspe.dominiotemporario.com/doc/MarcosWilson.pdf> Acessado em: 23 de outubro de 2019.

CHANG, C. A. *Otimização técnico econômica de um sistema híbrido fotovoltaico-diesel com banco de baterias*. 2012. 99p. Dissertação para obtenção do Grau de Mestre em Engenharia Elétrica da PUC-Rio, 2012. Disponível em: http://www2.dbd.puc-rio.br/pergamum/tesesabertas/1012102_2012_completo.pdf. Acessado em: 22 de outubro de 2019.

CIA, *Funcionamento dos controladores de carga*. 2019. 2p. Resenha para a apresentação de como funciona os controladores de carga, 2019. Disponível em <http://cursoeletricaecia.com.br/controlador-de-carga-mppt-como-funciona/>. Acessado em: 20 de outubro de 2019.

CRESESB, *Energia solar fotovoltaica*. 2008. 7p. Dissertação para apresentação do funcionamento da energia solar no Brasil, 2008. Disponível em: http://www.cresesb.cepel.br/index.php?section=com_content&lang=pt&cid=321. Acessado em: 02 de outubro de 2019.

ENERGY, *O que é controlador de carga*. 2019. 2p. Dissertação para apresentação de como é o funcionamento dos controladores de carga, 2019. Disponível em: <https://blog.energyshop.com.br/categorias/guia-da-energia-solar/o-que-e-controlador-de-carga/>. Acessado em: 12 de outubro de 2019.

ENGETRON, *A importância do uso de bancos de baterias em sistemas no-breaks*. 2014. 2p. Resenha de apresentação de sistemas no-break, 2014. Disponível em: <https://www.engetron.com.br/a-importancia-do-banco-de-baterias-em-sistema-nobreak/>. Acessado em: 20 de outubro de 2019.

FRANÇA, J. V. G *Análise, simulação e implementação de um controlador MPPT aplicado a um sistema fotovoltaico*. 2016. 97p. Dissertação para obtenção do Grau de Técnico em eletrotécnica do CEFET, 2016. Disponível em: <https://seer.dppg.cefetmg.br/index.php/revistadameta/article/view/845/752>. Acessado em: 12 de outubro de 2019.

GARRETT, F *3G,4G e 5G: entenda as siglas de telefonia móvel*. 2018. 3p. Resenha de apresentação dos significados das gerações de telefonia móvel, 2018. Disponível em: <https://www.techtudo.com.br/noticias/2018/10/3g-4g-e-5g-entenda-as-siglas-da-internet-movel.ghhtml>. Acessado em: 22 de outubro de 2019.

INFRATELECOM, *Aplicação das baterias em telecomunicações*. 2013. 5p. Dissertação para apresentação do uso de baterias em sistemas de telecomunicações, 2013. Disponível em: <http://infratelecom.blogspot.com/2013/02/baterias-telecomunicacoes.html>. Acessado em: 22 de outubro de 2019.

LOPES, G. A *Composição de um sistema móvel de celular*. 2009. 4p. Dissertação para apresentação da composição dos sistemas moveis de celular, 2009. Disponível em: <https://www.gta.ufrj.br/grad/goncalo/compos.htm>. Acessado em: 20 de outubro de 2019.

MACHADO, C. T *Energia solar Fotovoltaica: Uma breve revisão*. 2015. 143p. Dissertação para obtenção do Grau de Mestre em Engenharia Elétrica 2015. Disponível em: <http://rvq-sub.s bq.org.br/index.php/rvq/article/view/664/508>. Acessado em: 22 de outubro de 2019.

MALUF, A. J *Infraestrutura de sistemas de energia cc em sites de telecomunicações*. 2008. 91p. Dissertação dos conceitos de Infraestrutura de Sistemas de Energia CC em Sites de Telecomunicações, 2008. Disponível em: <https://www.teleco.com.br/tutoriais/tutorialenergia/default.asp>. Acessado em: 21 de outubro de 2019.

MARTINS, V. A *Implantação de estações rádio base*. 2003. 23p. Dissertação para descrição das etapas básicas de implantação de uma estação rádio base em redes de telefonia móvel, 2003. Disponível em: https://www.teleco.com.br/tutoriais/tutorialerb/pagina_1.asp. Acessado em: 20 de outubro de 2019.

OMEGA, *Sistemas de energia de corrente contínua*. 2013. 29p. Manual de informações técnicas de fonte de corrente contínua, 2013. Disponível em: <http://www.omegats.com.br/catalogo/omega2013.pdf>. Acessado em: 20 de outubro de 2019.

SANTINO, R *Diferenças entre as tecnologias de telefonia móvel*. 2013. 12p. Resenha de apresentação das diferença de tecnologias em sistemas de telefonia

móvel, 2013. Disponível em: <https://olhardigital.com.br/noticia/conheca-as-diferencas-entre-1g,-2g,-3g-e-4g/34225>. Acessado em: 22 de outubro de 2019.

SILVA, R *Células solares caseiras*. 2004. 9p. Dissertação para apresentação científica de como construir células solares de forma artesanal, 2004. Disponível em: http://www.scielo.br/scielo.php?script=sci_arttext&pid=S1806-11172004000400012. Acessado em: 20 de outubro de 2019.

STA, *Vantagens e limitações das baterias de chumbo-ácido*. 2007. 97p. Resenha técnica de fabricante apresentando a utilização adequada das baterias de chumbo-ácido, 2007. Disponível em: <http://www.sta-eletronica.com.br/artigos/baterias-recarregaveis/baterias-de-chumbo/vantagens-e-limitacoes-das-baterias-seladas-de-chumbo-acido>. Acessado em: 22 de outubro de 2019.

TEIXEIRA, M *Quarta geração de tecnologia no Brasil*. 2015. 7p. Dissertação de apresentação de como foi adquirido o 4g no Brasil, 2015. Disponível em: <https://techinbrazil.com.br/4g-no-brasil>. Acessado em: 21 de outubro de 2019.

TUDE, E *GSM no Brasil*. 2003. 11p. Dissertação dos conceitos básicos de sistemas de celulares GSM, 2003. Disponível em: <https://www.teleco.com.br/tutoriais/tutorialgsm/default.asp>. Acessado em: 22 de outubro de 2019.

UNIPOWER, *Bateria selada VRLA: Entenda com ela funciona*. 2012. 11p. Dissertação para apresentação de dados técnicos das baterias seladas 2012. Disponível em: <https://unipower.com.br/bateria-selada-vrla/>. Acessado em: 20 de outubro de 2019.

VANDERSON, F *Introdução às instalações elétricas de baixa tensão*. 2011. 142p. Dissertação para apresentação de conceitos básicos em instalações elétricas de baixa tensão, 2011. Disponível em: https://www.ufjf.br/flavio_gomes/files/2011/03/Material_Curso_Instalacoes_I.pdf. Acessado em: 21 de outubro de 2019.

VASCONCELOS, J. C *Sistemas de energia dc- Baterias em Telecom*. 2005. 32p. Dissertação para apresentação de descrições e conceitos básicos de baterias para uso em infraestrutura de telecomunicações, 2005. Disponível em: <https://www.teleco.com.br/tutoriais/tutorialbateria/default.asp>. Acessado em: 22 de outubro de 2019.