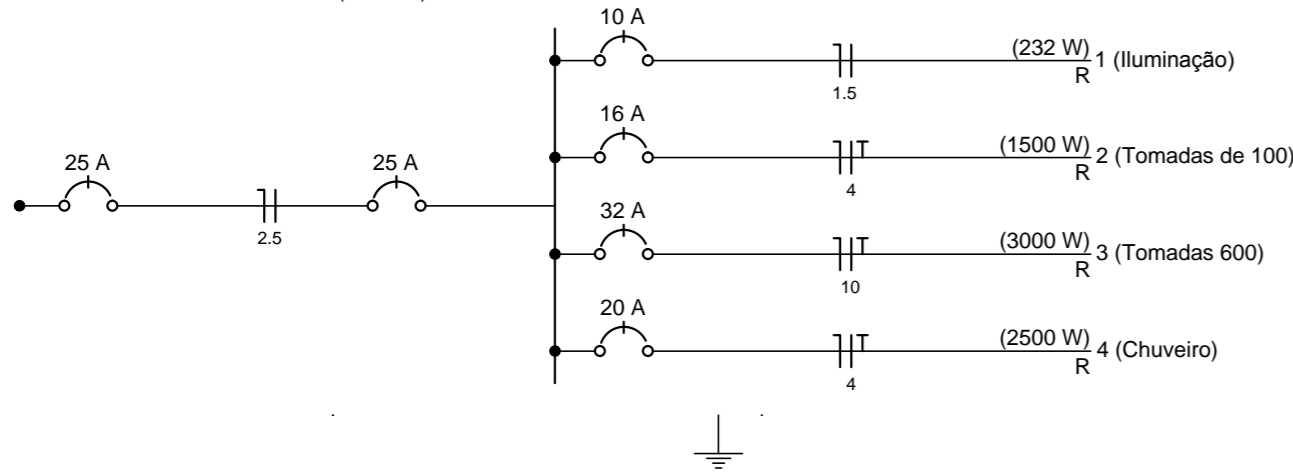
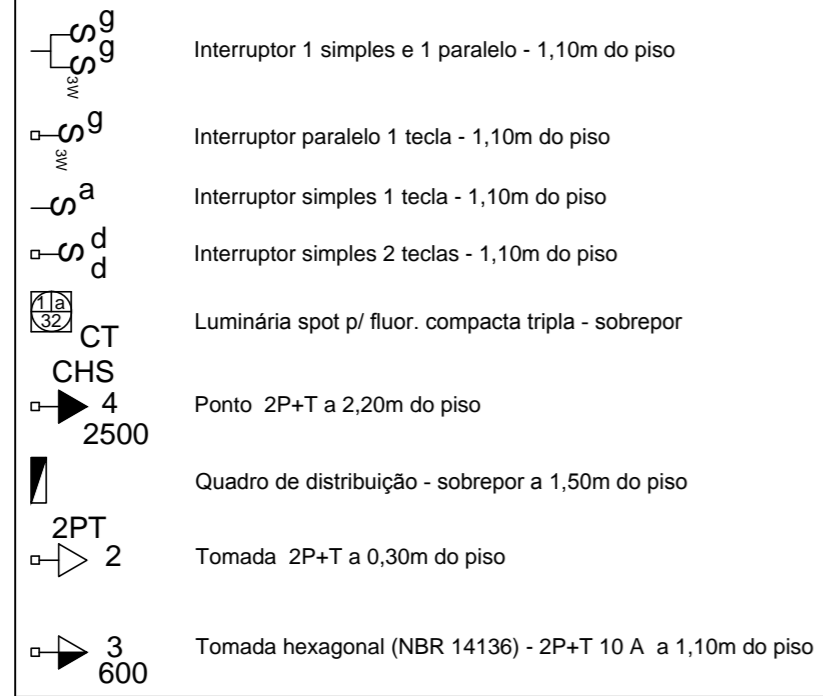


QDC1 (QDC)
(7232 W)



Legenda



Quadro de Demanda (QDC1)

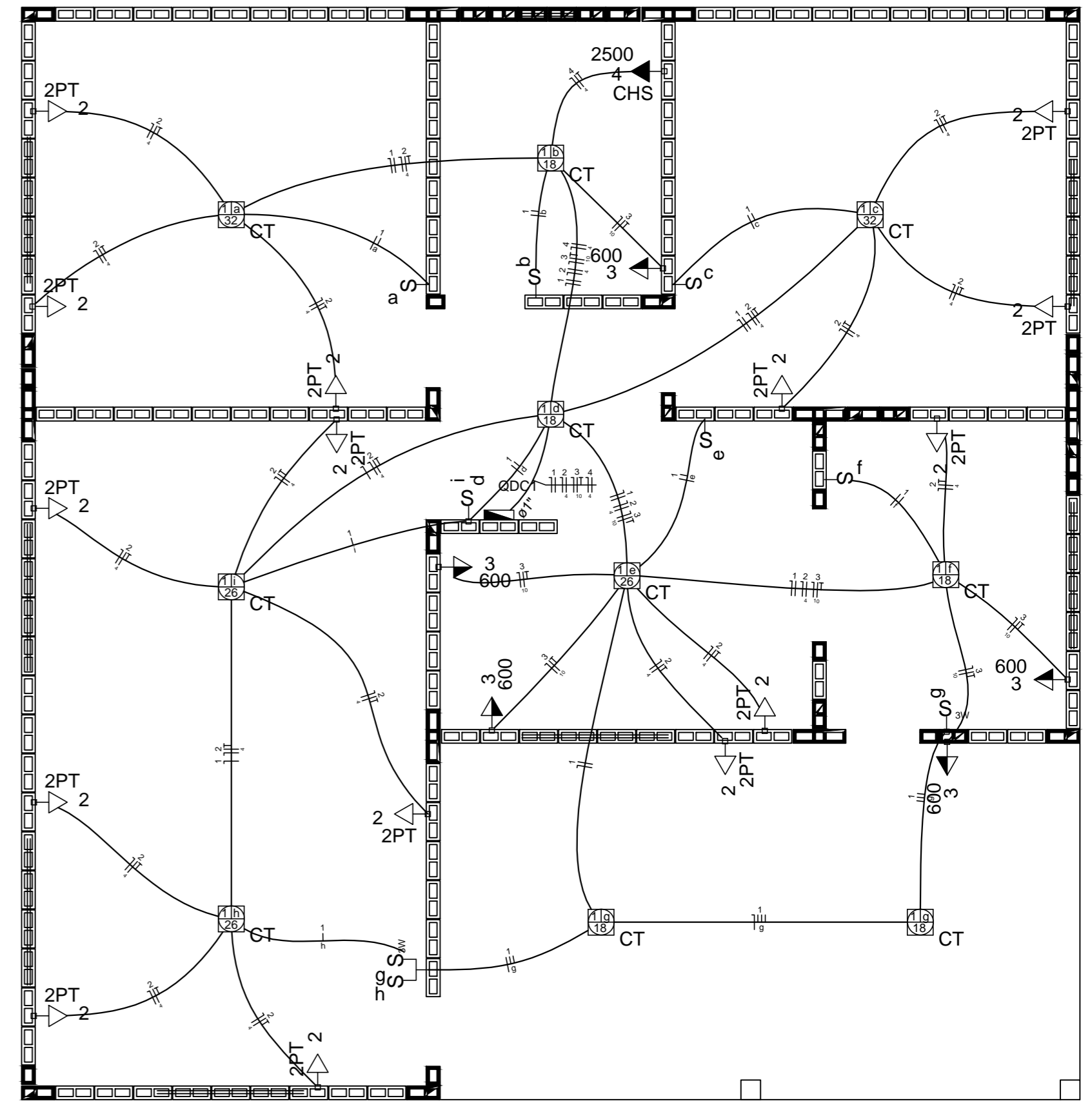
Tipo de carga	Potência instalada (kVA)	Fator de demanda (%)	Demanda (kVA)
Iluminação e TUG's (Casas e Apartamentos)	7.99	35	2.80
TOTAL			2.80

Quadro de Cargas (QDC1)

Circuito	Descrição	Esquema	Método de inst.	V (V)	Iluminação (W)			Tomadas (W)			Pot. total. (VA)	Pot. total. (W)	Fases	Pot. - R (W)	Pot. - S (W)	Pot. - T (W)	FCT	FCA	In' (A)	Seção (mm2)	Ic (A)	Disj (A)	dV parc (%)	dV total (%)	Status
					18	26	32	100	600	2500															
1	Iluminação	F+N	B1	127 V	5	3	2				284	232	R	232			1.00	0.65	3.4	1.5	17.5	10.0	0.30	0.30	Ok
	a						1				35	32	R	32				0.65	0.4	1.5	17.5			Ok	
	b					1					23	18	R	18				0.65	3.4	1.5	17.5			Ok	
	c							1			35	32	R	32				0.65	0.9	1.5	17.5			Ok	
	d					1					23	18	R	18				0.65	1.8	1.5	17.5			Ok	
	e						1				33	26	R	26				0.65	1.3	1.5	17.5			Ok	
	f					1					23	18	R	18				0.65	1.5	1.5	17.5			Ok	
	g					2					46	36	R	36				0.65	3.2	1.5	17.5			Ok	
	h							1			33	26	R	26				0.65	2.2	1.5	17.5			Ok	
	i							1			33	26	R	26				0.65	2.6	1.5	17.5			Ok	
2	Tomadas de 100	F+N+T	B1	127 V					15		1875	1500	R	1500			1.00	0.65	22.7	4	32.0	16.0	0.60	0.60	Ok
3	Tomadas 600	F+N+T	B1	127 V					5		3333	3000	R	3000			1.00	0.65	40.4	10	57.0	32.0	0.51	0.51	Ok
4	Chuveiro	F+N+T	B1	127 V					1		2500	2500	R	2500			1.00	0.65	30.3	4	32.0	20.0	1.21	1.21	Ok
TOTAL					5	3	2	15	5	1	7993	7232	R	7232											

Lista de Materiais

Acessórios p/ eletrodutos	
Caixa PVC 4x2"	14 pç
4x2" estanque	15 pç
Caixa PVC octogonal 3x3"	10 pç
Acessórios uso geral	
Arruela de pressão galvan. 1/4"	4 pç
Bucha de nylon S6	4 pç
Parafuso fenda galvan. cab. panela 4,8x45mm autoarrachante	4 pç
Cabo Unipolar (cobre)	
Isol. PVC - 450/750V (ref. Pirelli Pirastec Ecoplus BWF Flexível)	
1.5 mm²	144.80 m
10 mm²	90.80 m
4 mm²	319.00 m
Dispositivo Elétrico - embutido	
Linha aquática	
Tomada 2P+T - 16A	15 pç
Placa 2x4"	1 pç
Placa p/ 1 função	5 pç
Placa p/ 1 função retangular	6 pç
Placa p/ 2 funções retangulares	2 pç
S/ placa	
Interruptor 1 tecla paralela	1 pç
Interruptor 1 tecla simples	5 pç
Interruptor 2 teclas - simples e paralela	1 pç
Interruptor 2 teclas simples	1 pç
Tomada hexagonal (NBR 14136) 2P+T 10A	5 pç
Dispositivo de Proteção	
Disjuntor Unipolar Termomagnético - norma DIN	
10 A	1 pç
16 A	1 pç
20 A	1 pç
25 A	1 pç
32 A	1 pç
Eletroduto PVC flexível	
Eletroduto leve	
1"	3.10 m
3/4"	167.60 m
Luminária e acessórios	
Reator eletromagnético p/ fluorescente compacta	
1x18 W	5 pç
1x26 W	3 pç
Reator eletrônico p/ fluorescente compacta	
1x32 W	2 pç
Soquete base GX 24	10 pç
Spot 1 compacta	10 pç
Lâmpada fluorescente	
Compacta reator não integrado - tripla	
18 W	5 pç
26 W	3 pç
32W	2 pç
Quadro distrib. chapa pintada - sobrepor	
Sem barr., - UL (Ref. Moratori)	
Cap. 6 disj. unip.	1 pç



APÊNDICE H - Projeto Elétrico em Alvenaria Estrutural

Faculdades Unificadas de Teófilo Otoni

DOCTUM

VERIFICAÇÃO DA ECONOMIA DA CONSTRUÇÃO EM SISTEMA DE ALVENARIA ESTRUTURAL COMPARADA COM SISTEMA CONSTRUCTIVO EM CONCRETO ARMADO

Integrantes:

Samuel Pereira Santos
Thargus Rebouças Borges

Prancha:

1/1

Contém:

Projeto Elétrico do sistema construtivo de alvenaria estrutural

Página:

78